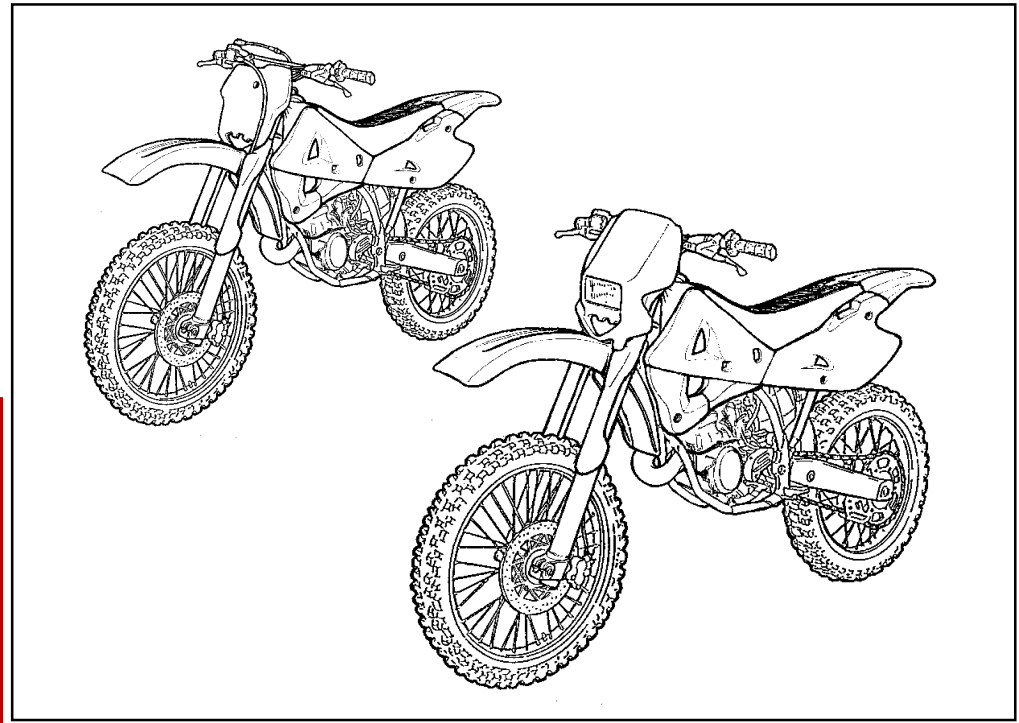


**CATALOGO PARTI DI RICAMBIO - PARTS CATALOG  
CATALOGUE PIECES DE RECHANGE - ERSATZTEILKATALOG  
CATALOGO PIEZAS DE REPUESTO**



**Husqvarna**



***WR - CR - WR U.S.A.  
125 / 2000***

**Part. N° 8000 93043**

## INFORMAZIONI GENERALI

Il presente catalogo serve per richiedere con esattezza le parti di ricambio

Nelle ordinazioni indicare:

- 1) il numero di codice dei particolari seguito dalla descrizione;
- 2) il colore per i pezzi verniciati o comunque colorati;
- 3) il numero di matricola del motociclo, stampigliato sul canotto di sterzo.

Le indicazioni destra e sinistra si riferiscono ai lati del veicolo rispetto al senso di marcia.

## GENERAL INFORMATION

The present spare parts list enables one to order exactly the right spare parts.

When ordering specify:

- 1) the part's code number followed by its description;
  - 2) indicate colour for painted or coloured parts;
  - 3) the motorcycle's serial number, stamped on the steering head.
- References to right and left apply to the vehicle in terms of its direction of movement.

## INFORMATIONS GENERALES

Ce catalogue permet de commander correctement les pièces de rechange.

Les commandes doivent être passées en indiquant:

- 1) le numéro de code des pièces détachées suivi de leur description;
- 2) le couleur des pièces peintes ou colorés;
- 3) le matricule de la moto, estampillé sur la tige du guidon.

Droite et gauche sont les côtés du véhicule par rapport au sens de la marche.

## ALLGEMEINE HINWEISE

Dieser Ersatzteilkatalog dient zur genauen Angabe der Teile bei Ersatzteilbestellungen.

Bei Ersatzbestellung ist folgendes anzugeben:

- 1) Die Bestellnummer der Ersatzteile mit der entsprechenden Beschreibung;
- 2) Farbe für lackierte und farbige Teile angeben;
- 3) Die Seriennummer des Motorrads, die am Lenkrohr eingepreßt ist. Die Angaben rechts und links beziehen sich auf das Fahrzeug in Fahrrichtung.

## INFORMACIONES GENERALES

El presente catálogo sirve para pedir con exactitud las partes de recambio.

En los pedidos se debe indicar:

- 1) el número de código de la parte y a continuación la descripción;
- 2) el color para las piezas barnizadas o coloreadas;
- 3) el número de matrícula de la motocicleta, estampado en el tubo de dirección.

Las indicaciones derecha e izquierda se refieren a los lados del vehículo respecto del sentido de marcha.

## NOTE - LIST - NOTES - NOTE - NOTAS:

- A** : In alternativa - In alternative - En alternative  
Wahlweise - En alternativa
- C** : Modello CR - CR model - Modèle CR - Modell CR  
Modélo CR
- D** : In dotazione - To issue - En nécessaire  
Ausrustungsteile - En dotación
- E** : Ad esaurimento - To fell out - A' finir - Erschöpfung  
A agotamiento
- F** : Fornire assieme - Supply unitedly - Fournir ensemble  
Wird zusammen geliefert - Equipar juntos
- N** : Non fornito - Not supplied - Ne pas fournit  
Keine Gelieferende - No equiparado
- P** : Solo con candela NGK - Only with NGK spark plug  
Soulement avec bougie NGK - Nur Mit NGK Zündkerze  
Solo con bujía NGK
- R** : A richiesta - Upon request - Sur demande  
Auf anfrage - Bajo pedido
- S** : Di serie - Supplied - De série - Standard - De serie
- Sc** : Di serie per modello CR - Supplied for CR model  
De série pour modèle CR - Standard für modell CR  
De serie por modélo CR
- Sw** : Di serie per modello WR - Supplied for WR model  
De série pour modèle WR - Standard für modell WR  
De serie por modélo WR
- W** : Modello WR - WR model - Modèle WR - Modell WR  
Modélo WR
- U** : Modello WR (U.S.A.) - WR (U.S.A.) model - Modèle  
WR (U.S.A.) - Modell WR (U.S.A.) - Modélo WR (U.S.A.)
- X** : Non per U.S.A. - Not for U.S.A. - Ne pas pour U.S.A.  
Keine für U.S.A. - No por U.S.A.
- Y** : Non per CR - Not for CR - Ne pas pour CR  
Keine für CR - No por CR
- Z** : n° denti, number of teeth, numéro dents, Zähne nummer  
número dientes
- A** : Austria, Austria, Autriche, Österreich, Austria  
**AUS** : Australia, Australia, Australie, Australien, Australia  
**B** : Belgio, Belgium, Belgique, Belgien, Bélgica  
**BR** : Brasile, Brazil, Brasile, Brasilien, Brasil  
**CDN** : Canada, Canada, Canada, Kanada, Canadá  
**CH** : Svizzera, Switzerland, Suisse, Schweizer, Suiza  
**D** : Germania, Germany, Allemagne, Deutschland, Alemania  
**E** : Spagna, Spain, Espagne, Spanien, España  
**F** : Francia, France, France, Frankreich, Francia  
**FIN** : Finlandia, Finald, Finlande, Finnland, Finlandia

- GB** : Gran Bretagna, Great Britain, Grand Bretagne  
Groos Britan, Gran Bretaña
- I** : Italia, Italy, Italie, Italien, Italia
- J** : Giappone, Japan, Japon, Japan, Japon
- TA** : Tahiti, Tahiti, Tahiti, Tahiti, Tahiti
- USA** : Stati Uniti d'America, United States of America  
Etats Units d'Amérique,  
Vereinigte Staaten von Amerika, Estados Unidos

Il n° di matricola iniziale del modello **WR 125/2000** è **ZCGH100AAYV000864**  
Il n° di matricola iniziale del modello **WR 125/2000 U.S.A.** è **ZCGWR125\*YV020156**  
Il n° di matricola iniziale del modello **CR 125/2000** è **ZCGH100AAYV051007**  
Il n° di matricola iniziale del modello **CR 125/2000 U.S.A.** è **ZCGCR125\*YV010109**

The initial serial number for the **WR 125/2000** model is **ZCGH100AAYV000864**  
The initial serial number for the **WR 125/2000 U.S.A.** model is **ZCGWR125\*YV020156**  
The initial serial number for the **CR 125/2000** model is **ZCGH100AAYV051007**  
The initial serial number for the **CR 125/2000 U.S.A.** model is **ZCGCR125\*YV010109**

Le matricule initial du modèle **WR 125/2000** est **ZCGH100AAYV000864**  
Le matricule initial du modèle **WR 125/2000 U.S.A.** est **ZCGWR125\*YV020156**  
Le matricule initial du modèle **CR 125/2000** est **ZCGH100AAYV051007**  
Le matricule initial du modèle **CR 125/2000 U.S.A.** est **ZCGCR125\*YV010109**

Die Seriennummer des Modells **WR 125/2000** beginnt mit **ZCGH100AAYV000864**  
Die Seriennummer des Modells **WR 125/2000 U.S.A.** beginnt mit **ZCGWR125\*YV020156**  
Die Seriennummer des Modells **CR 125/2000** beginnt mit **ZCGH100AAYV051007**  
Die Seriennummer des Modells **CR 125/2000 U.S.A.** beginnt mit **ZCGCR125\*YV010109**

El n° de matrícula inicial de la motocicleta **WR 125/2000** es **ZCGH100AAYV000864**  
El n° de matrícula inicial de la motocicleta **WR 125/2000 U.S.A.** es **ZCGWR125\*YV020156**  
El n° de matrícula inicial de la motocicleta **CR 125/2000** es **ZCGH100AAYV051007**  
El n° de matrícula inicial de la motocicleta **CR 125/2000 U.S.A.** es **ZCGCR125\*YV010109**

Dati indicativi soggetti a modifiche senza impegno di preavviso.  
All data are subject to modification without prior notice.  
Données indicatif sujet au modifications sans obligation de préavis.  
Anderungen Vorbehalten.  
Datos indicativos sujetos a modificaciones sin compromiso de preaviso.



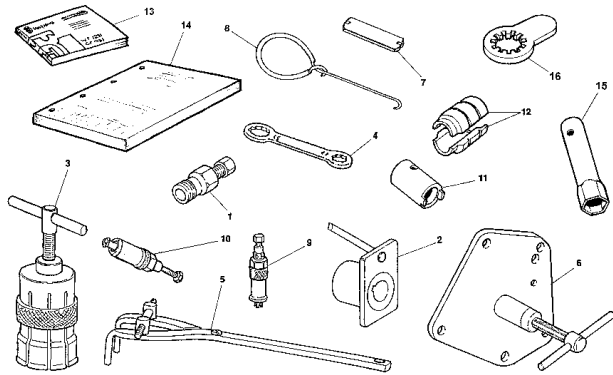
Tavola Drawing Table Bild Tabla	Denominazione	Description	Designation	Bezeichnung	Denominacion	Pag
1	ATTREZZI DI ASSISTENZA	SERVICE TOOLS	OUTILS D'ASSISTANCE	HILFAUSRUSTUNG	HERRAMIENTAS DE ASISTENCIA	11
2	TESTA CILINDRO, PISTONE, MANOVELLISMO	CYLINDER HEAD, CYLINDER, PISTON, CRANKSHAFT	CULASSE, CYLINDRE, PISTON, VILEBREQUIN	ZYLINDERKOPF, ZYLINDER, KOLBEN, KURBELWELLE	CULATA, CILINDRO, PISTON, PALANCAS	13
3	H.T.S.	H.T.S.	H.T.S.	H.T.S.	H.T.S.	19
4	RAFFREDDAMENTO	COOLING	REFROIDISSEMENT	WASSERKÜHLUNG	ENFRIAMIENTO	23
5	BASAMENTO	CRANKCASE	CARTER	GEHAUSE	BANCADA	27
6	COPERCHI BASAMENTO	CRANKCASE COVERS	COUVERCLES CARTER	GEHAUSEDECKEL	TAPA BANCADA	31
7	FRIZIONE, TRASM. PRIMARIA	CLUTCH, PRIMARY DRIVE	EMBRAYAGE, TRANSMISS. PRIMARIE	KUPPLUNG, ERSTERANTRIEB	ENBRAGUE, TRANSM. PRIMARIA	33
8	CAMBIO	TRANSMISSION	BOITE DE VITESSE	WECHSELGETRIEBE	CAMBIO	35
9	COMANDO CAMBIO	SHIFTER	COMMANDE DE VITESSE	GANGSCHALTUNG	MANDO CAMBIO	39
10	PARTE ELETTRICA (WR)	ELECTRIC PART (WR)	PARTIE ELECTRIQUES (WR)	ELEKTRISCHETEILE (WR)	PARTE ELECTR. (WR)	41
10A	PARTE ELETTRICA (CR)	ELECTRIC PART (CR)	PARTIE ELECTRIQUES (CR)	ELEKTRISCHETEILE (CR)	PARTE ELECTR. (CR)	43
11	AVVIAMENTO A PEDALE	KICK STARTER	PEDAL DE MISE EN MARCHÉ	ANLASSER	PUESTA EN MARCHA A PEDAL	45
12	CARBURATORE	CARBURETOR	CARBURATEUR	VERGASER	CARBURADOR	47
13	FILTRO ARIA	AIR FILTER	FILTRE AIRE	AIRFILTER	FILTRO DE AIRE	51
14	TELAIO, PEDANE	FRAME, FOOT RESTS	CADRE, REPOSE PIEDS	RAHMEN, FUSSBRETT	BASTIDOR, REPOSAPIES	53
15	SOSPENSIONE ANTERIORE	FRONT FORK ASSEMBLY	SUSPENSION AVANT	VORDERTELESKOPGABEL	SUSPENSION DELANTERA	57
16	FORCELLONE	SWING ARM	FOURCHE	GABEL	HORQUILLA	65
16A	LEVARAGGI SOSPENSIONE POSTERIORE	REAR SUSPENSION LINKAGE	LEVIER SUSPENSION ARRIERE	HEBELWERK HINTERHAUFHANGUNG	PALANCA SUSPENSION TRASERA	69
16B	AMMORTIZZATORE POSTERIORE	REAR SUSPENSION	SUSPENSION ARRIÈRE	HINTERHAUFHANGUNG	SUSPENSION TRASERA	73
17	MANUBRIO E COMANDI	HANDLEBAR AND CONTROLS	GUIDON ET COMMANDES	LENKER UND STEUERORGANE	MANILLAR Y MANDOS	77
18	FRENO IDRAULICO POSTERIORE	REAR HYDRAULIC BRAKE	FREIN HYDRAULIQUE ARRIERE	HINTERBREMSE	FRENO HIDRAULICO TRASERO	79
19	PANNELLI LAT., PARAFANGHI, SELLA	SIDE PANELS, FENDERS, SEAT	PANNEAU, GARDE-BOUES, SIEGE	STREIFEN, KOTFLUGEL, SATTEL	PANELES, GUARDABARROS, SILLIN	83
20	SERBATOIO	GAS TANK	RESERVOIR	KRAFTSTOFFBEHALTER	DEPOSITO	85
21	SCARICO	EXHAUST SYSTEM	TUYAU D'ÉCHAPPEMENT	AUSPUFFROHR	TUBO DE ESCAPE	87
22	FRENO IDRAULICO ANTERIORE	FRONT HYDRAULIC BRAKE	FREIN HYDRAULIQUE AVANT	VORTERBREMSE	FRENO HIDRAULICO DELANTERA	89
22A	RUOTA ANTERIORE	FRONT WHEEL	ROUE AV.	VORTERRAD	RUEDA DELANTERA	93
23	RUOTA POSTERIORE	REAR WHEEL	ROUE ARRIERE	HINTERRAD	RUEDA TRASERA	95
24	CONTACHILOMETRI, AVVIS.ACUSTICO	SPEEDOMETER, HORN	COMPTEKILOMETRES, SIGNAL ACOUSTIQUE	TACHOMETER, HUPE ACUSTICO	CUENTA-KILOMETROS, AVISADOR ACUSTICO	99
25	IMPIANTO ELETT., PORTATARGA	ELECTRIC SYSTEM, PLATE HOLDER	INSTALLATION ELECT.,PORTE-BALAI	ELEKTR. ANLAGE, SCHILDTRAEGER	INSTALAC. ELECT., PORTA-MATRICULA	101
26	FRECCE	BLINKER	CLIGNOTANT	BLINKER	INTERMITENTE	105
27	KIT TRASFORMAZIONE ENDURO (WR U.S.A.)	ENDURO TRANSFORMATION KIT (WR U.S.A.)	SET TRANSFORMATION ENDURO (WR U.S.A.)	KIT TRANSFORMATION ENDURO (WR U.S.A.)	KIT TRANSFORMATION ENDURO (WR U.S.A.)	107
28	KIT DI POTENZIAMENTO (CR)	KIT POWER IMPROVEMENT (CR)	KIT DE POISSANCE (CR)	KIT POTENZ (CR)	KIT POTENCIA (CR)	111





**Tavola - Drawing - Table - Bild - Tabla**

**1**

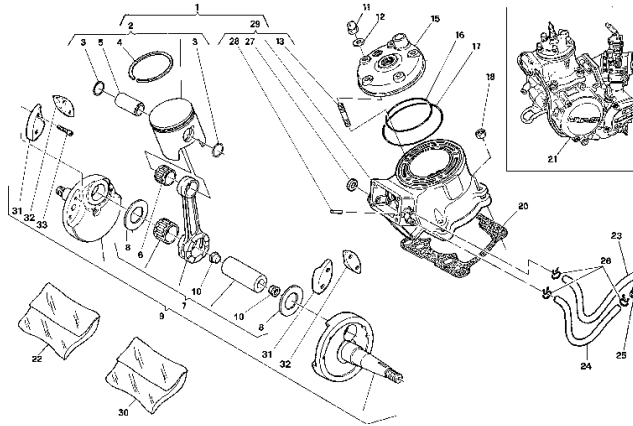


**Pagina - Page - Page - Seite - Paja**

**11**

**Tavola - Drawing - Table - Bild - Tabla**

**2**

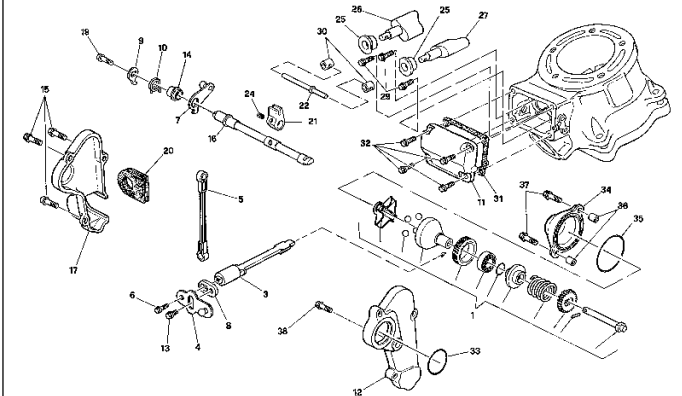


**Pagina - Page - Page - Seite - Paja**

**13**

**Tavola - Drawing - Table - Bild - Tabla**

**3**

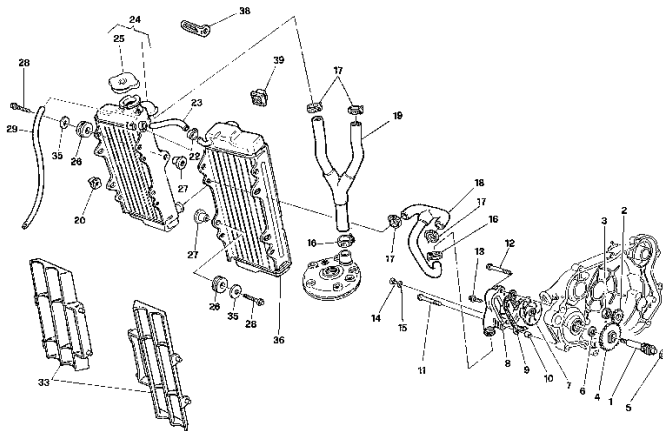


**Pagina - Page - Page - Seite - Paja**

**19**

**Tavola - Drawing - Table - Bild - Tabla**

**4**

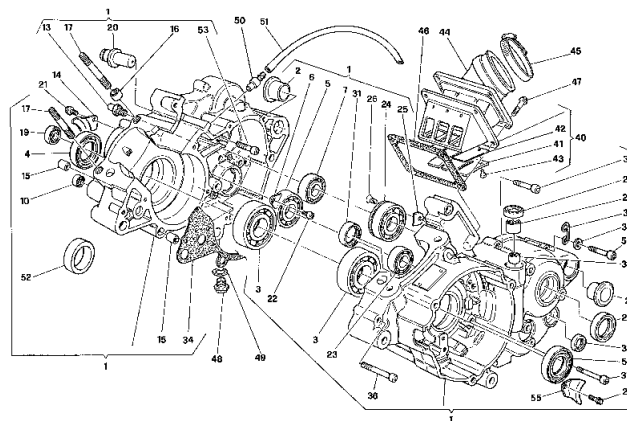


**Pagina - Page - Page - Seite - Paja**

**23**

**Tavola - Drawing - Table - Bild - Tabla**

**5**

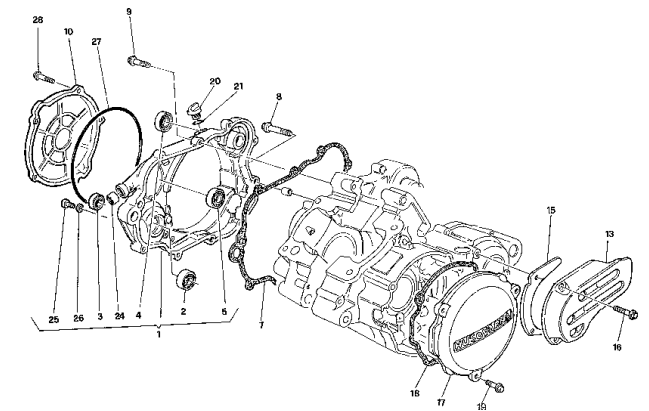


**Pagina - Page - Page - Seite - Paja**

**27**

**Tavola - Drawing - Table - Bild - Tabla**

**6**



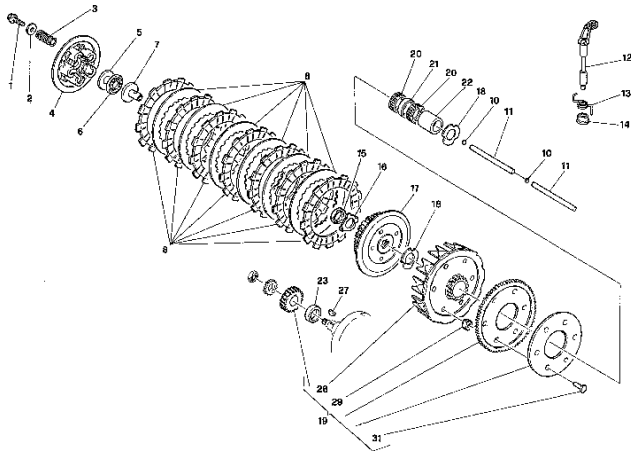
**Pagina - Page - Page - Seite - Paja**

**31**



**Tavola - Drawing - Table - Bild - Tabla**

**7**

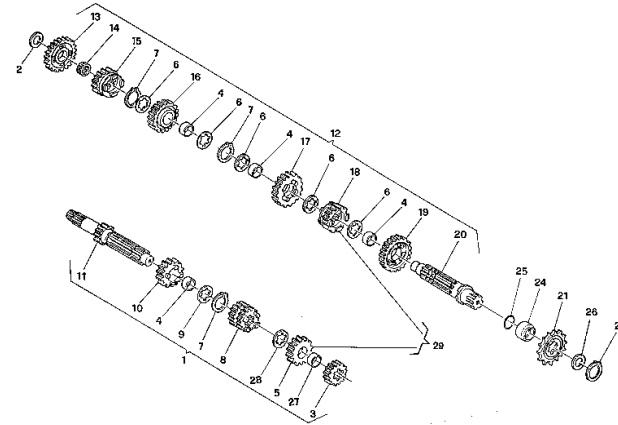


**Pagina - Page - Page - Seite - Paja**

**33**

**Tavola - Drawing - Table - Bild - Tabla**

**8**

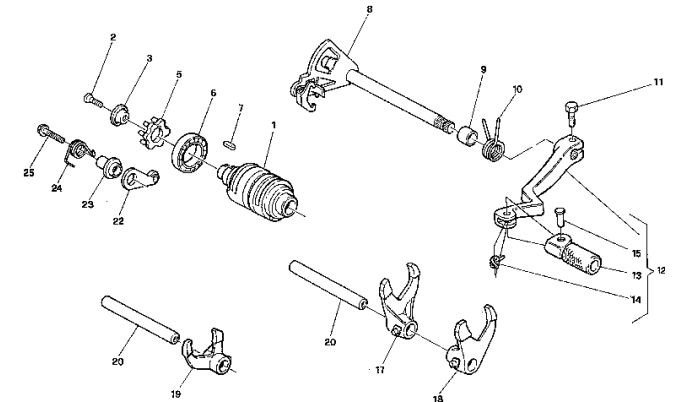


**Pagina - Page - Page - Seite - Paja**

**35**

**Tavola - Drawing - Table - Bild - Tabla**

**9**

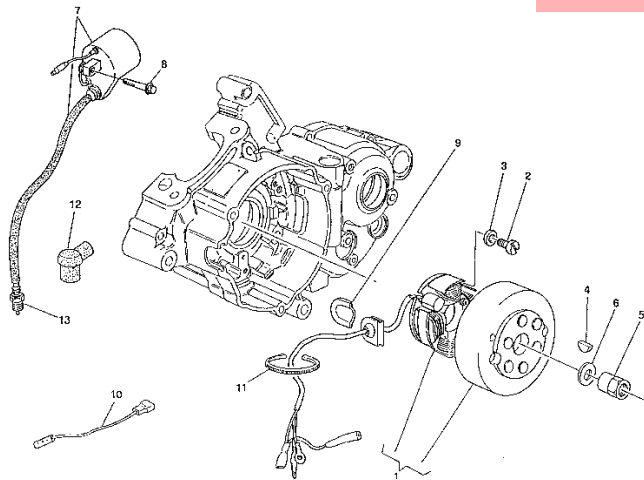


**Pagina - Page - Page - Seite - Paja**

**39**

**Tavola - Drawing - Table - Bild - Tabla**

**10**

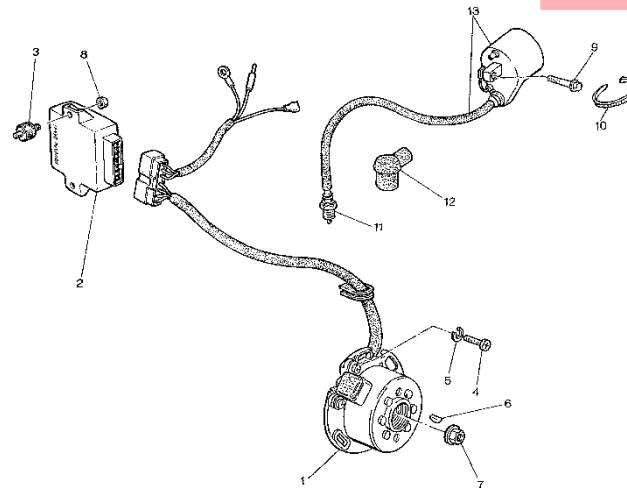


**Pagina - Page - Page - Seite - Paja**

**41**

**Tavola - Drawing - Table - Bild - Tabla**

**10A**

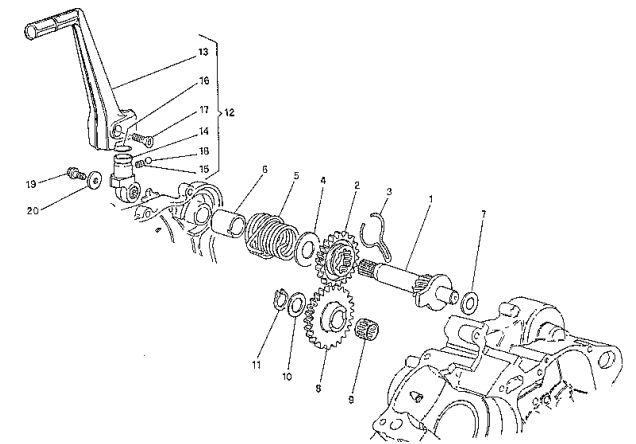


**Pagina - Page - Page - Seite - Paja**

**43**

**Tavola - Drawing - Table - Bild - Tabla**

**11**



**Pagina - Page - Page - Seite - Paja**

**45**

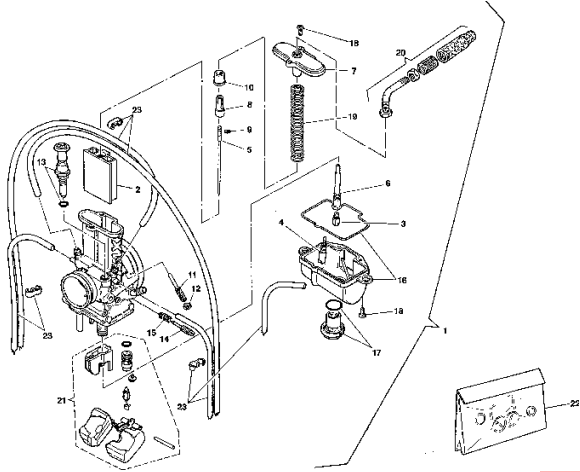


**WR - CR - WR U.S.A.**  
**125 / 2000**

**INDICE - INDEX - INDEX - INHALTSVERZEICHNIS - INDICE**

**Tavola - Drawing - Table - Bild - Tabla**

**12**

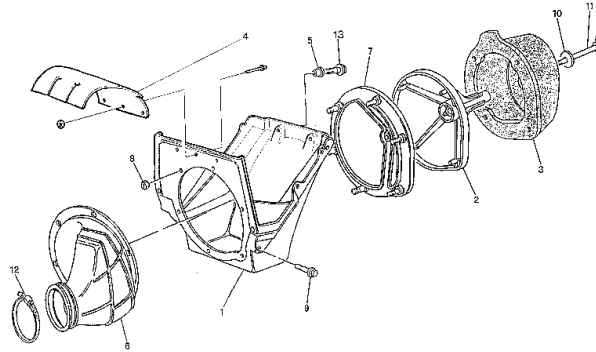


**Pagina - Page - Page - Seite - Paja**

**47**

**Tavola - Drawing - Table - Bild - Tabla**

**13**

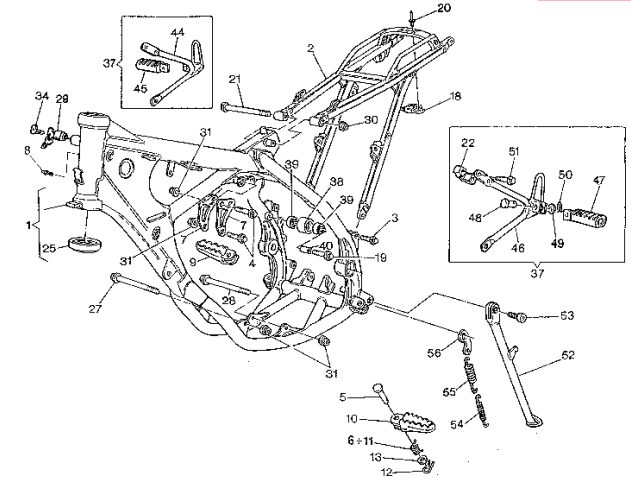


**Pagina - Page - Page - Seite - Paja**

**51**

**Tavola - Drawing - Table - Bild - Tabla**

**14**

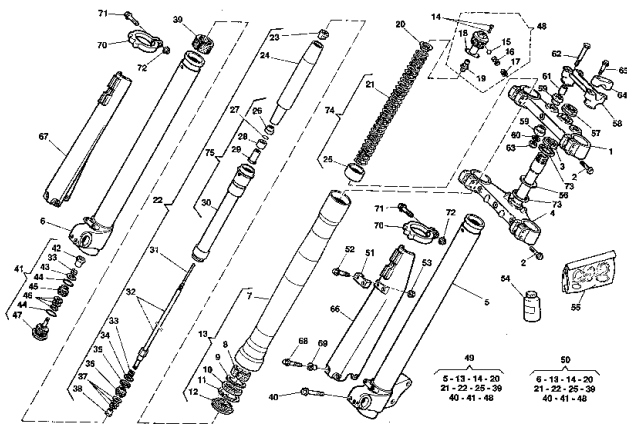


**Pagina - Page - Page - Seite - Paja**

**53**

**Tavola - Drawing - Table - Bild - Tabla**

**15**

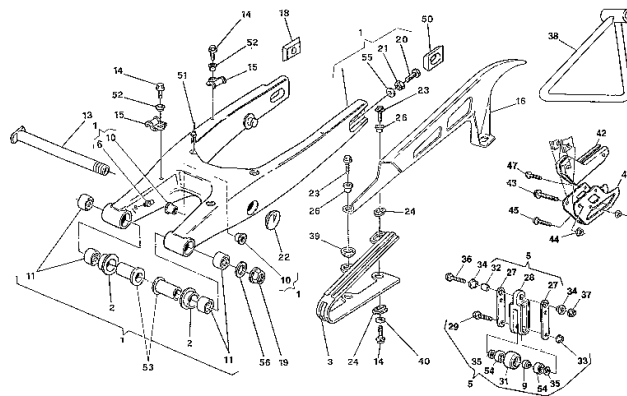


**Pagina - Page - Page - Seite - Paja**

**57**

**Tavola - Drawing - Table - Bild - Tabla**

**16**

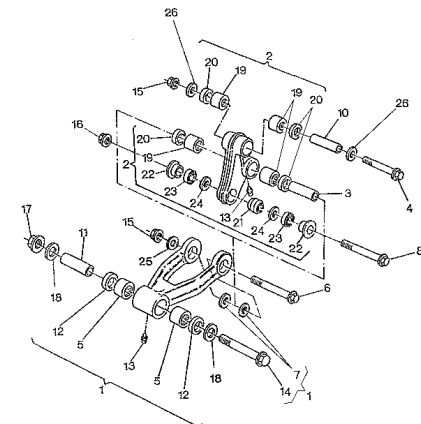


**Pagina - Page - Page - Seite - Paja**

**65**

**Tavola - Drawing - Table - Bild - Tabla**

**16A**



**Pagina - Page - Page - Seite - Paja**

**69**

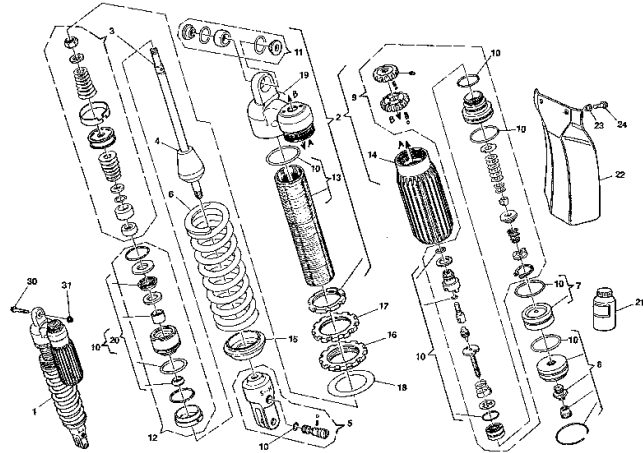


**WR - CR - WR U.S.A.**  
**125 / 2000**

**INDICE - INDEX - INDEX - INHALTSVERZEICHNIS - INDICE**

**Tavola - Drawing - Table - Bild - Tabla**

**16B**

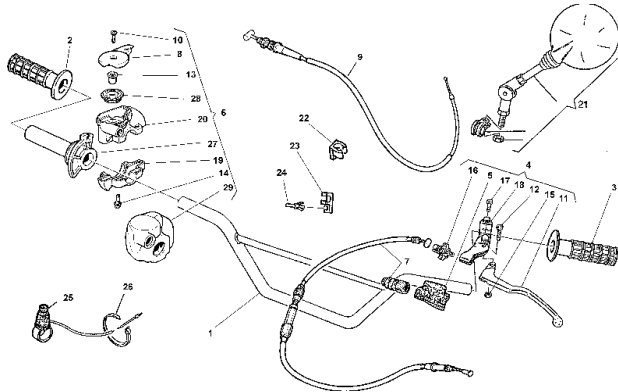


**Pagina - Page - Page - Seite - Paja**

**73**

**Tavola - Drawing - Table - Bild - Tabla**

**17**

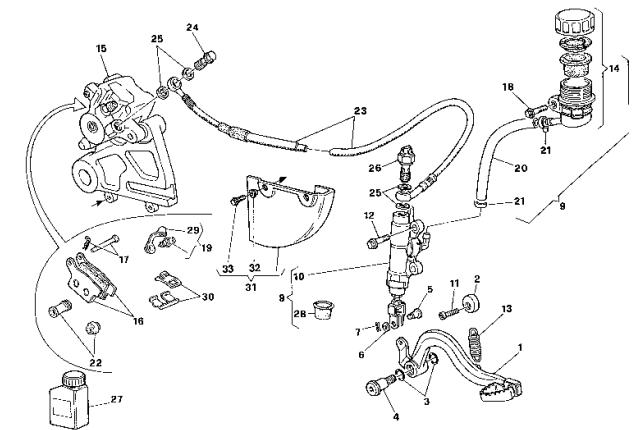


**Pagina - Page - Page - Seite - Paja**

**77**

**Tavola - Drawing - Table - Bild - Tabla**

**18**

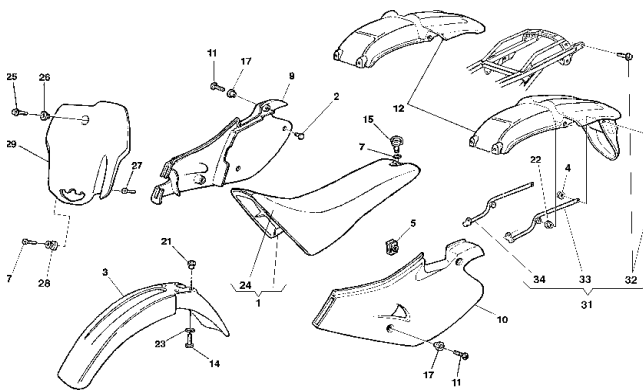


**Pagina - Page - Page - Seite - Paja**

**79**

**Tavola - Drawing - Table - Bild - Tabla**

**19**

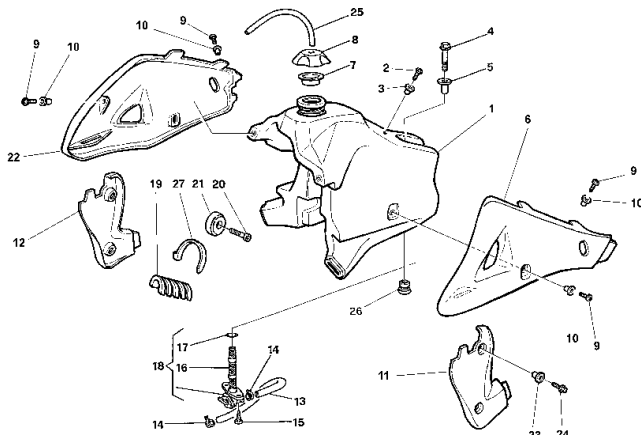


**Pagina - Page - Page - Seite - Paja**

**83**

**Tavola - Drawing - Table - Bild - Tabla**

**20**

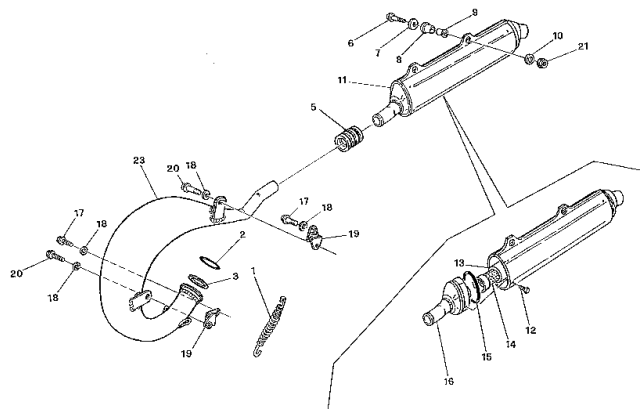


**Pagina - Page - Page - Seite - Paja**

**85**

**Tavola - Drawing - Table - Bild - Tabla**

**21**



**Pagina - Page - Page - Seite - Paja**

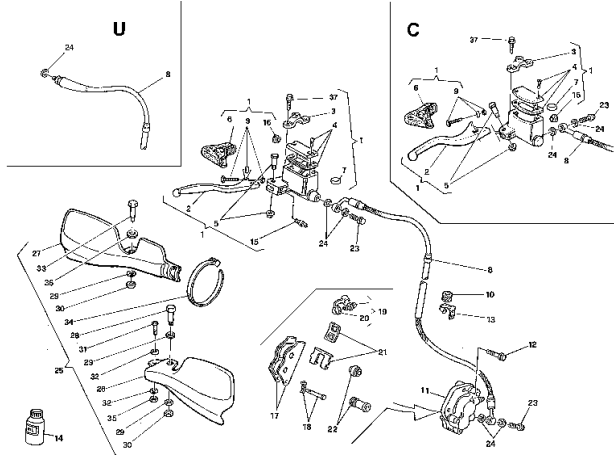
**87**





**Tavola - Drawing - Table - Bild - Tabla**

**22**

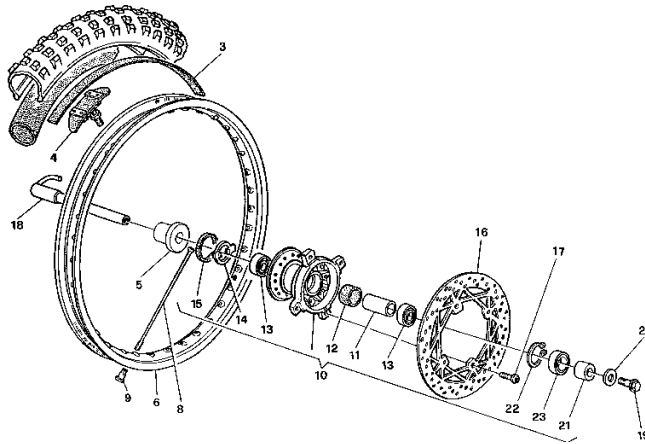


**Pagina - Page - Page - Seite - Paja**

**89**

**Tavola - Drawing - Table - Bild - Tabla**

**22A**

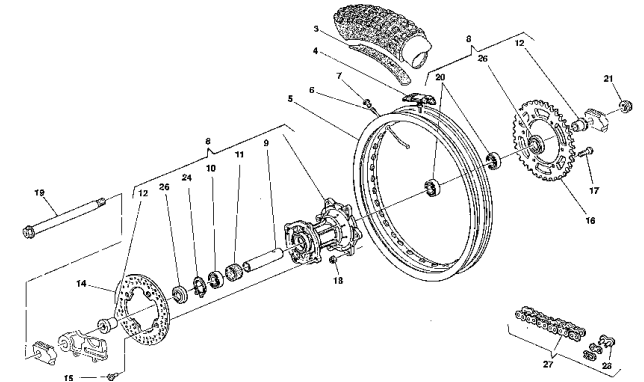


**Pagina - Page - Page - Seite - Paja**

**93**

**Tavola - Drawing - Table - Bild - Tabla**

**23**

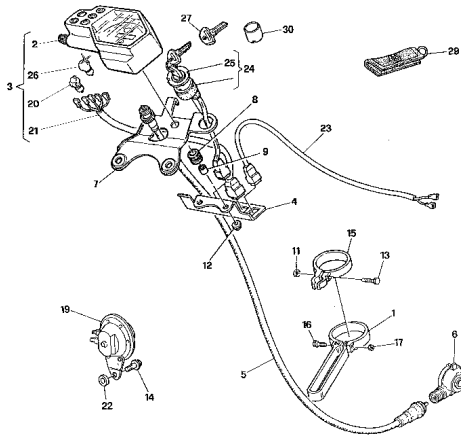


**Pagina - Page - Page - Seite - Paja**

**95**

**Tavola - Drawing - Table - Bild - Tabla**

**24**

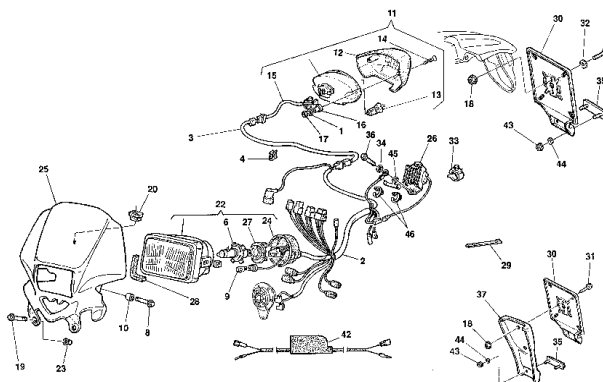


**Pagina - Page - Page - Seite - Paja**

**99**

**Tavola - Drawing - Table - Bild - Tabla**

**25**

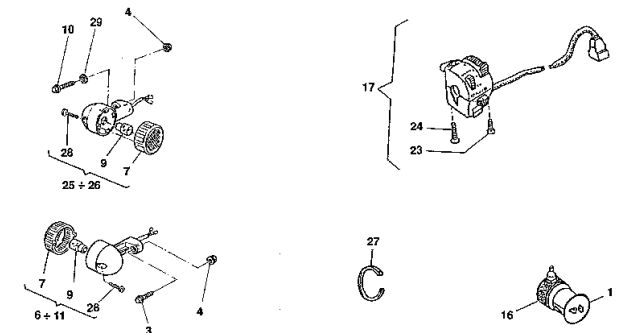


**Pagina - Page - Page - Seite - Paja**

**101**

**Tavola - Drawing - Table - Bild - Tabla**

**26**



**Pagina - Page - Page - Seite - Paja**

**105**

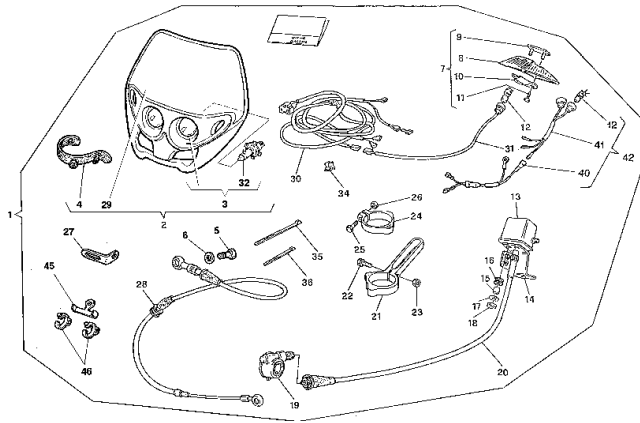


**WR - CR - WR U.S.A.**  
**125 / 2000**

**INDICE – INDEX – INDEX – INHALTSVERZEICHNIS - INDICE**

Tavola - Drawing - Table - Bild - Tabla

**27**

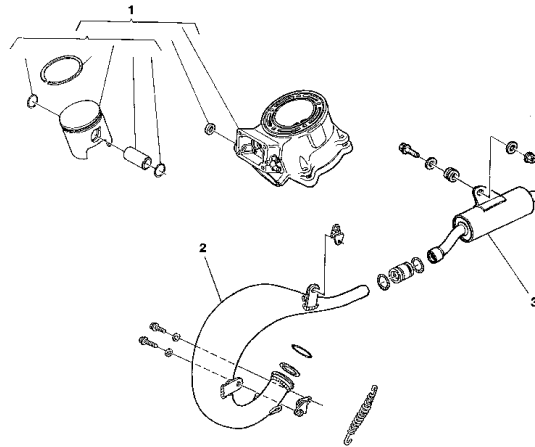


Pagina - Page - Page - Seite - Paja

**107**

Tavola - Drawing - Table - Bild - Tabla

**28**

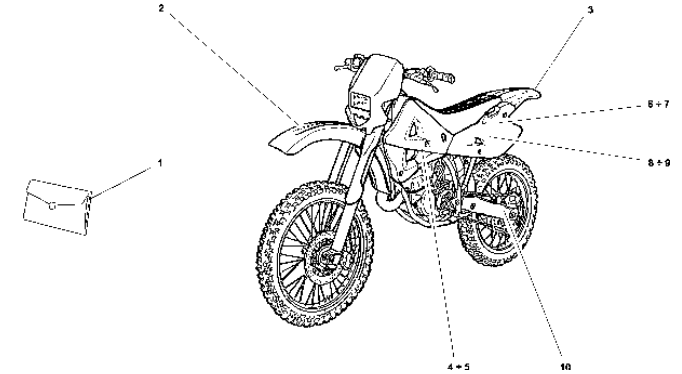


Pagina - Page - Page - Seite - Paja

**111**

Tavola - Drawing - Table - Bild - Tabla

**29**

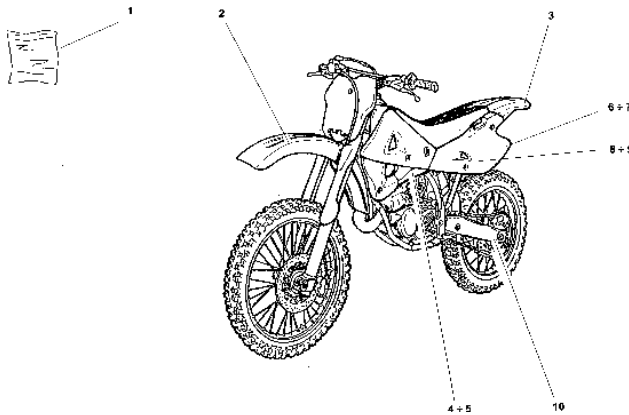


Pagina - Page - Page - Seite - Paja

**113**

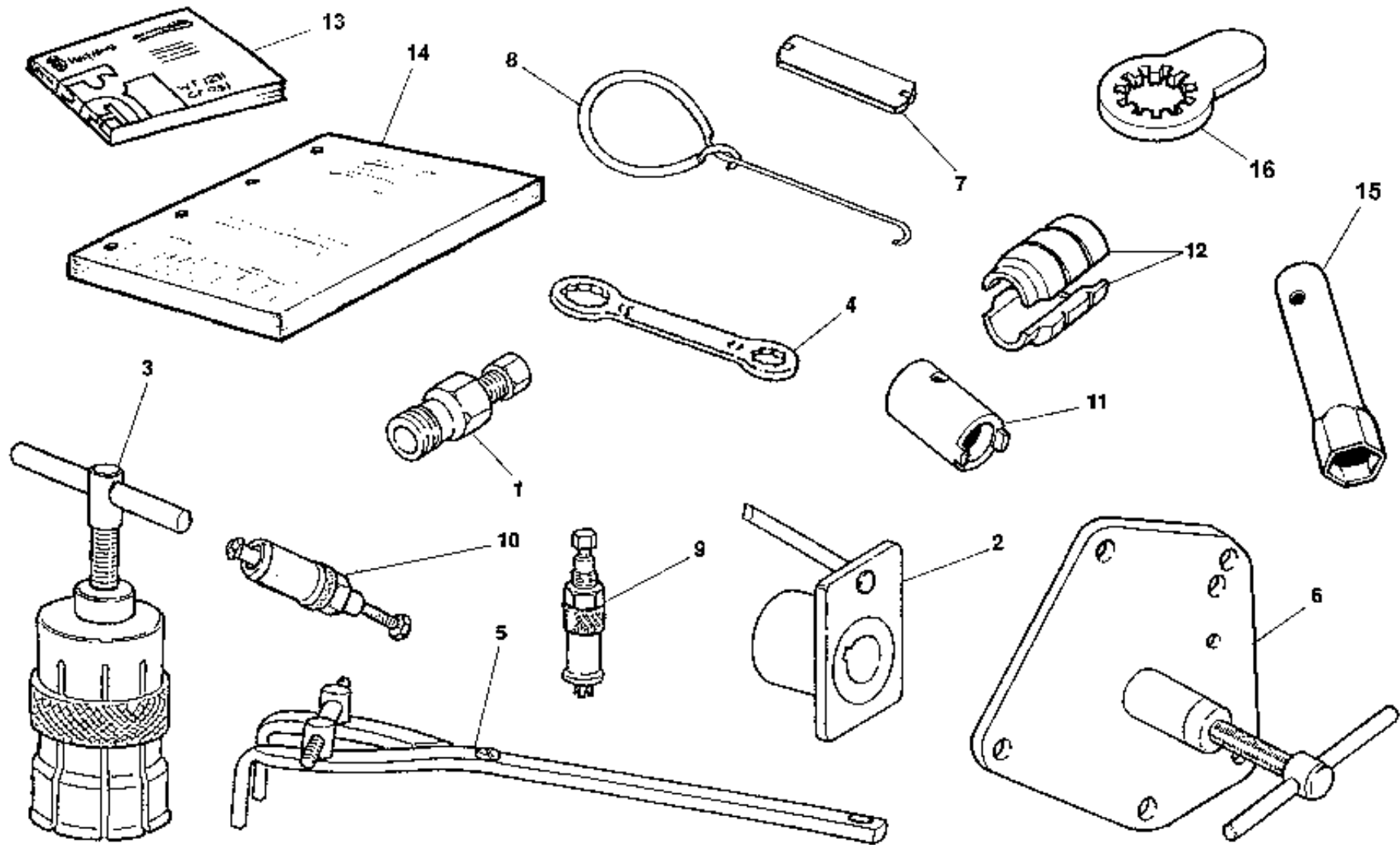
Tavola - Drawing - Table - Bild - Tabla

**30**



Pagina - Page - Page - Seite - Paja

**115**





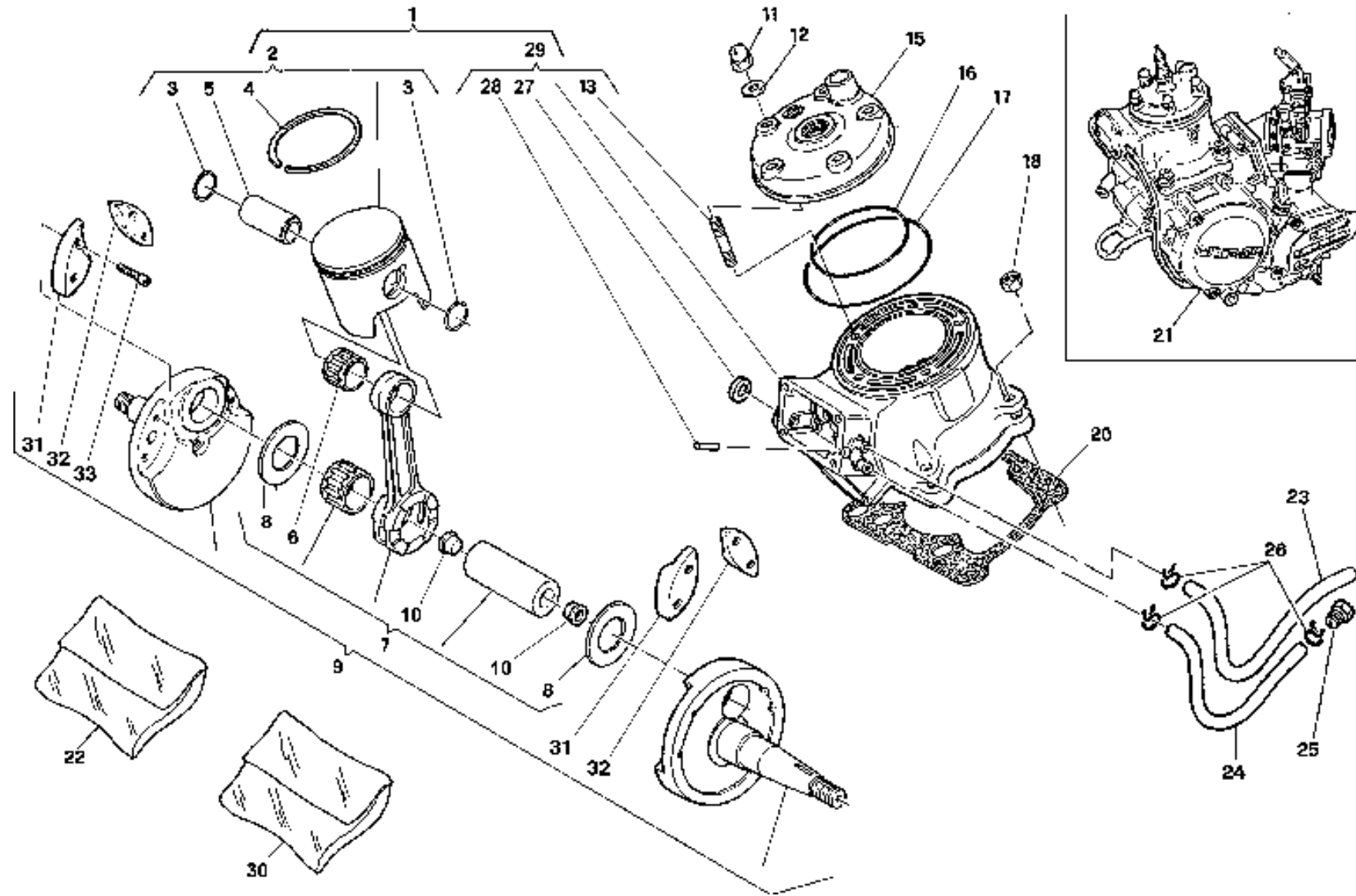
**WR - CR - WR**  
**U.S.A.**  
**125 / 2000**

TAVOLA  
DRAWING  
TABLE  
BILD  
TABLA

**1**

**ATTREZZI DI ASSISTENZA - SERVICE TOOLS**  
**OUTILS D'ASSISTANCE - HILFAUSRUSTUNG - HERRAMIENTAS DE ASISTENCIA**

Note Notes Notes Marke Notas	Pos. No. Index Pos.	N. Cod. Code No. Nr. Code Code Nr N. Cod.	Q.tà Q.ty Q.te M.ge C.ad	DENOMINAZIONE	NAME	DESIGNATION	BESHREIBUNG	DENOMINACION	Validità Validity Validité Gültig Validez
<b>WU</b>	1	8000 60516	1	Estrattore volano	Flywheel extractor	Extracteur pour volant	Auszieher für Schwungrad	Extractor volante	
<b>C</b>	1	8000 46613	1	Estrattore volano	Flywheel extractor	Extracteur pour volant	Auszieher für Schwungrad	Extractor volante	
<b>WU</b>	2	8000 86950	1	Attrezzo controllo fase accens.	Ignition control tool	Outil pour surveillance allumage	Werkzeug zur Kontrolle der Zündung	Herramienta control fase encendido	
<b>C</b>	2	8000 79831	1	Attrezzo controllo fase accens.	Ignition control tool	Outil pour surveillance allumage	Werkzeug zur Kontrolle der Zündung	Herramienta control fase encendido	
	3	8000 89030	1	Estrattore per cuscinetto albero motore	Crankshaft bearing extractor	Extracteur pour roulement vilebrequin	Auszieher für Antriebswellelager	Extractor coijnete cigüeñal	
	4	8000 66802	1	Chiave poligonale	Wrench	Cléf	Schlüssel	Liave	
	5	8000 79015	1	Chiave per mozzo frizione	Clutch hub retaining wrench	Cléf arrét moyeu embrayage	Schlüssel Radnabe	Liave cubo friccion	
	6	8000 79016	1	Attrezzo sep. semicarcter e smont. albero motore	Crankcase splitting tool and cranksheft disassembly	Outil pour demontage carters et vilebrequin	Werkezeug für Trennung Gehäusehälfte und	Herranienta semi-carter	
	7	1519 88201	1	Chiave per nippli	Nipples wrench	Cléf nipple	Nippel Schlüssel	Llave por nipple	
	8	1519 84701	1	Gancio per molle	Hook	Crochet	Haken	Gancho	
	9	8000 43824	1	Estrattore per cuscinetti a rullini rinvio comando valvola, cuscinetto pompa acqua e comando valvola	Puller, exhaust valve layshaft needle bearings, water pump shaft ball bear. and exhaust valvedrive regulator ball bear.	Extracteur pour coquillé à aiguille renvoi com. soupape, palier pompe et renvoi com. soupape	Werkzeug für Rollenlager, Vorgelege, Ventilsteuerung Lager, Wasserpumpe und, Vorgelege	Extractor cjinete de rulos mando valvula y bomba agua	
	10	8000 43823	1	Estrattore cuscinetto a rullini albero pompa olio	Needle bearing oil pump shaft extractor	Extrac. pour roulement arbre pompe à huile	Auszieher für Nadelkäfig Oelpumpenwelle	Extrac. cijnete de rodillos eje bomba aceite	
	11	8000 91289	1	Attrezzo blocca cartuccia	Pumping retainer	Arret pompage	Klammer pumpen	Broche bombeadora	
	12	8000 91288	1	Introduttore MIM	Jaw	Machoire	Zusatzbacke	Tenaza	
<b>D</b>	13	8000 93041	1	Libretto uso e manutenzione	Owner's manual	Emploi d'entretien	Betriebsanleitung	Manuàl uso y mantenimiento	
	14	8000 93042	1	Manuale di officina	Workshop manual	Manuel d'atelier	Werkstatthandbuch	Manual de Oficina	
	15	8000 70836	1	Chiave candela	Spark plug wrench	Cléf bougie	Zündkerzeschlüssel	Llave bujia	
	16	8000 93069	1	Chiave registro ammortizzatore posteriore	Rear shock absorber adjusting wrench	Cléf réglage amortisèur arrière	Hinteraufhangungregler- -schlüssel	Llave regulaciòn amortiguadòr trasero	





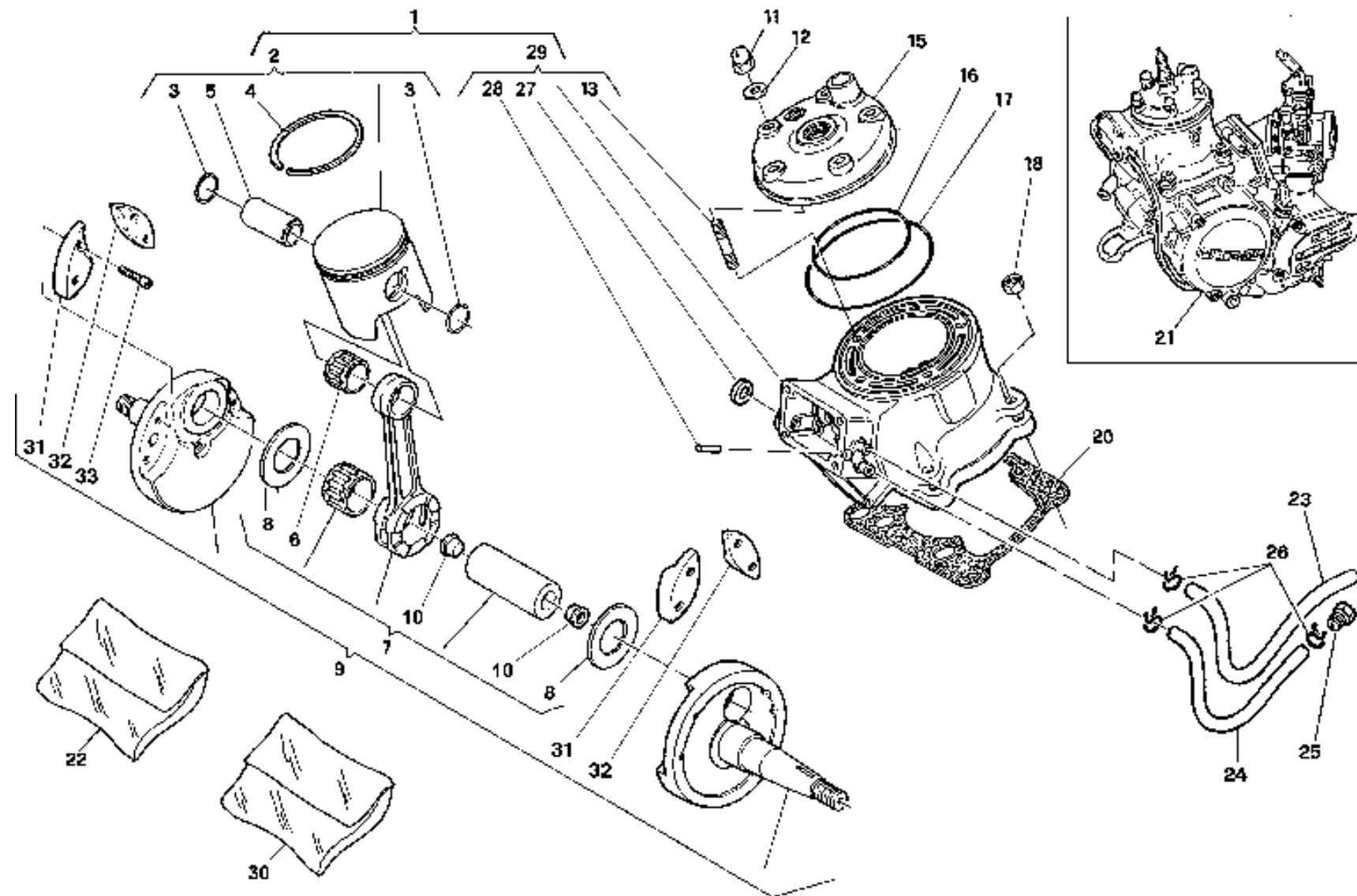
**WR - CR - WR**  
**U.S.A.**  
**125 / 2000**

TAVOLA  
DRAWING  
TABLE  
BILD  
TABLA

**2**

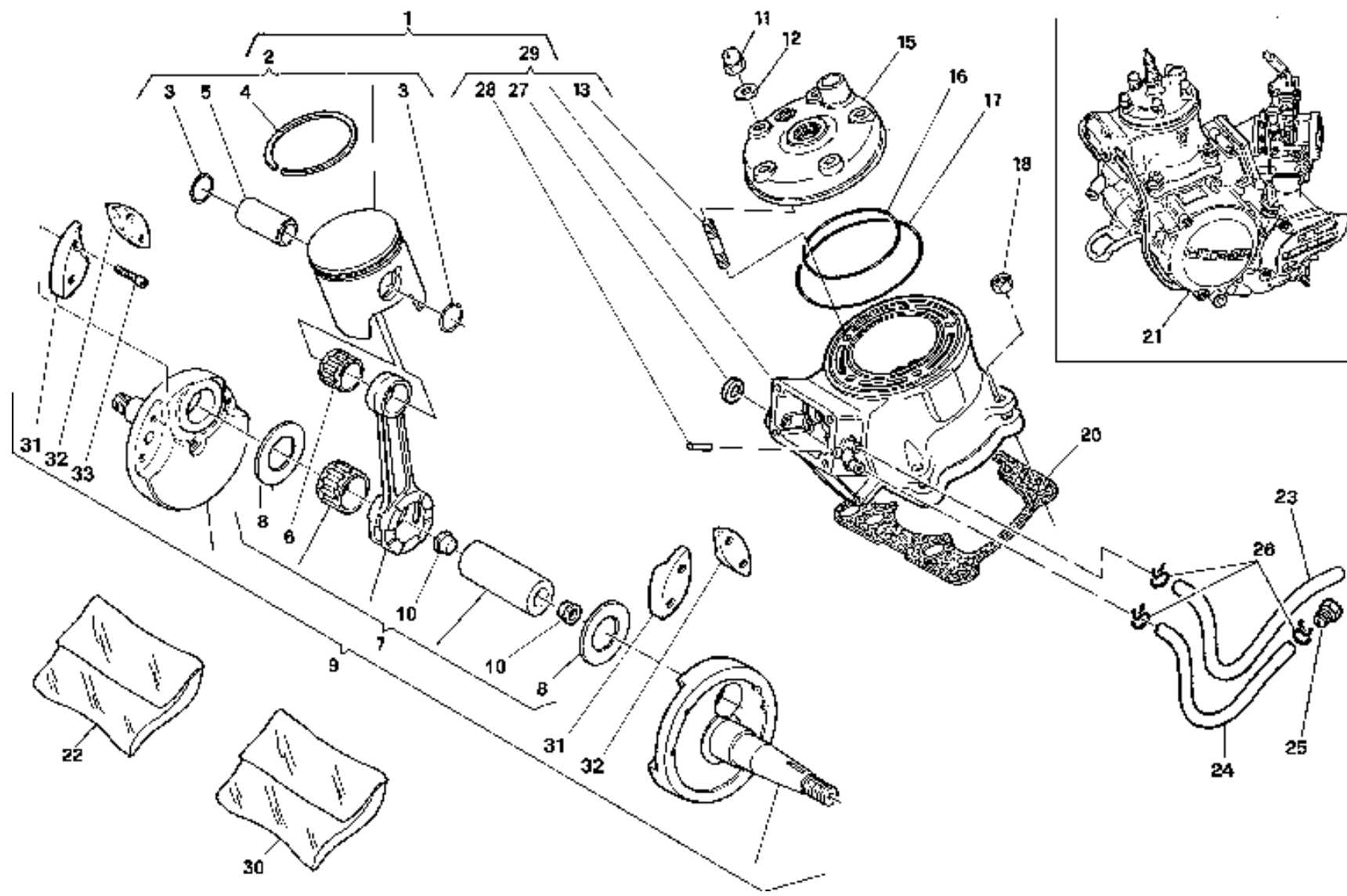
**TESTA, CILINDRO, PISTONE, MANOVELLISMO - CYLINDER HEAD, CYLINDER, PISTON, CRANKSHAFT  
CULASSE, CYLINDRE, PISTON, VILEBREQUIN - ZYLINDERKOPF, ZYLINDER, KOLBEN, KURBELWELLE  
CULATA, CILINDRO, PISTON, PALANCAS**

Note Notes Notes Marke Notas	Pos. No. Index	N. Cod. Code No. Nr. Code Code Nr N. Cod.	Q.tà Q.ty Q.te M.ge C.ad	DENOMINAZIONE	NAME	DESIGNATION	BESHREIBUNG	DENOMINACION	Validità Validity Validité Gültig Validez
	1	8000 83062	1	Cilindro completo	Cylinder assy	Cylindre compl.	Zylinder Kpl	Cilindro compl.	
	2	8000 83064/1	1	Pistone completo	Compl. piston	Piston complet	Kolbe, kpl.	Pistón completo	
				A-B ø 53,940 ÷ 53,950	A-B ø 53,940 ÷ 53,950	A-B ø 53,940 ÷ 53,950	A-B ø 53,940 ÷ 53,950	A-B ø 53,940 ÷ 53,950	
	2	8000 83064/2	1	Pistone completo	Compl. piston	Piston complet	Kolbe, kpl.	Pistón completo	
				C-D ø 53,950 ÷ 53,960	C-D ø 53,950 ÷ 53,960	C-D ø 53,950 ÷ 53,960	C-D ø 53,950 ÷ 53,960	C-D ø 53,950 ÷ 53,960	
	2	8000 83064/3	1	Pistone completo	Compl. piston	Piston complet	Kolbe, kpl.	Pistón completo	
				E-F ø 53,960 ÷ 53,970	E-F ø 53,960 ÷ 53,970	E-F ø 53,960 ÷ 53,970	E-F ø 53,960 ÷ 53,970	E-F ø 53,960 ÷ 53,970	
	3	8000 10314	2	Anellino ritegno spinotto	Circlip	Bague d'arret	Federring	Anillo de retención	
	4	8000 83065	1	Segmento	Circlip	Segment	Kolbenring	Segmento	
	5	8000 83066	1	Spinotto	Gudgeon	Axe	Bolzen	Perno	
	6	8000 83071	1	Cuscinetto a rullini	Needle bearing	Roulement à aiguilles	Nadelkafig	Cojinete	
				ø15xø19x17,3mm	ø15xø19x17,3mm	ø15xø19x17,3mm	ø15xø19x17,3mm	ø15xø19x17,3mm	
	7	8000 88810	1	Biella motore compl.	Connecting rod compl.	Bielle compl.	Pleuelstange kpl.	Biela motor completa	
	8	8000 50629	2	Rosetta	Washer	Rondelle	Scheibe	Arandela	
	9	8000 92779	1	Compl. albero motore	Crankshaft assy	Vilebrequin compl.	Kurbewelle kpl.	Cigüeñal compl.	
	10	8000 57196	1	Tappo	Plug	Bouchon	Verschluss	Tapòn	
	11	8000 83572	5	Dado	Nut	Ecrou	Mutter	Tuerca	
	12	8000 39335	5	Rosetta	Washer	Rondelle	Scheibe	Arandela	
	13	8000 70627	5	Prigioniero M8 x 45mm	Stud bolt M8 x 45mm	Prisonnier M8 x 45mm	Stiftschraube M8 x 45mm	Prisionero M8 x 45mm	
	15	8000 83070	1	Testa cilindro	Cylinder head	Culasse cylindre	Zylinderkopf	Culada cilindro	
	16	8000 39630	1	Anello OR interno	O Ring	Bague OR	O Ring	Anillo OR	
	17	8000 70635	1	Anello OR esterno	O Ring	Bague OR	O Ring	Anillo OR	
	18	8000 43928	4	Dado frenato	Nut	Ecrou	Mutter	Tuerca	
	20	8000 83068	1	Guarnizione Sp. 0,3 mm	Gasket 0,3 mm	Garnitue 0,3 mm	Dichtung 0,3 mm	Junta 0,3 mm	
	20	8A00 83068	1	Guarnizione Sp. 0,4 mm	Gasket 0,4 mm	Garnitue 0,4 mm	Dichtung 0,4 mm	Junta 0,4 mm	
	20	8B00 83068	1	Guarnizione Sp. 0,5 mm	Gasket 0,5 mm	Garnitue 0,5 mm	Dichtung 0,5 mm	Junta 0,5 mm	
	20	8D00 83068	1	Guarnizione Sp. 0,8 mm	Gasket 0,8 mm	Garnitue 0,8 mm	Dichtung 0,8 mm	Junta 0,8 mm	
<b>WU</b>	21	8000 92777	1	Motore completo	Engine assy	Moteur compl.	Motor kpl.	Guepial compl.	
<b>C</b>	21	8000 88824	1	Motore completo	Engine assy	Moteur compl.	Motor kpl.	Guepial compl.	
<b>R</b>	22	8000 94652	1	Gruppo guarnizioni motore	Engine gasket set	Groupe garniture moteur	Dichtunggruppe Motor	Grupo juntas	
	23	8000 83056	1	Tubo sfiato	Pipe	Tuyau	Rohr	Tubo	
	24	8A00 83056	1	Tubo sfiato	Pipe	Tuyau	Rohr	Tubo	











**WR - CR - WR**  
**U.S.A.**  
**125 / 2000**

TAVOLA  
DRAWING  
TABLE  
BILD  
TABLA

**2**

**TESTA, CILINDRO, PISTONE, MANOVELLISMO - CYLINDER HEAD, CYLINDER, PISTON, CRANKSHAFT  
CULASSE, CYLINDRE, PISTON, VILEBREQUIN - ZYLINDERKOPF, ZYLINDER, KOLBEN, KURBELWELLE  
CULATA, CILINDRO, PISTON, PALANCAS**

La sottoriportata tabella elenca i possibili accoppiamenti che consentono di ottenere il corretto gioco radiale di 0,002÷0,010 mm

The table hereunder shows the possible coupling which allow to obtain a radial clearance of 0.002÷0.010 mm

Le tableau ci-dessous indique tous les couplages possibles permettant d'obtenir le jeu radial exact de 0,002÷0,010 mm

Die folgende Tabelle gibt die möglichen Verbindungen an für das genaue Radialspiel von 0,002÷0,010 mm

La tabla que se da a continuación lista los acoplamientos posibles que permiten obtener el juego radial correcto de 0,002÷0,010 mm

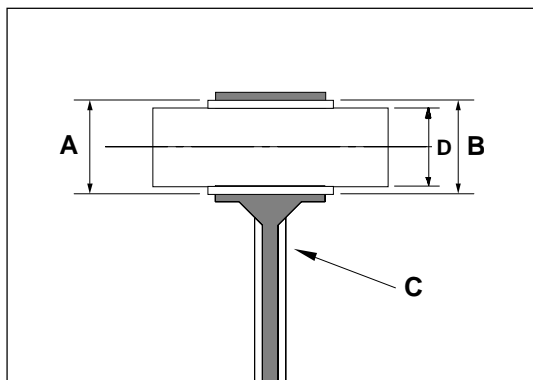
C: colore di selezione biella

C: rod selection colour

C: couleur de sélection bielle

C: Wahlfarbe der Pleuelstange

C: color de selección biela



Colore di selezione foro «A» piede di biella (mm) Hole selection colour «A» connecting rod small end (mm) Couleur de sélection trou «A» pied de bielle (mm) Wahlfarbe der Bohrung «A» Pleuelstangenkopf (mm) Color de selección «A» pie de biela (mm)	Selezione gabbia a rullini «B» Cage selection «B» Sélection cage à rouleaux «B» Wahlnadelkäfig «B» Selección jaula de agujas «B»	Colore di selezione diametro «D» spinotto (mm) Diameter selection colour «D» Gudgeon (mm) Couleur de sélection diamètre «D» axe (mm) Wahlfarbe der Durchmesser «D» Bolzen (mm) Color de selección diámetro «D» perno (mm)
Giallo - Yellow - Jaune - Gelb - Amarillo 19,994 ÷ 19,996	- 3 ÷ - 5	Bianco - White - Blanc - Weiss - Blanco 15,998 ÷ 15,996
Verde - Green - Vert - Grün -Verde 19,996 ÷ 19,998	- 3 ÷ - 5	Nero - Black - Noir - Schwarz - Negro 16,000 ÷ 15,998
Rosso - Red - Rouge - Rot - Rojo 20,002 ÷ 20,004	0 ÷ - 2	Nero - Black - Noir - Schwarz - Negro 16,000 ÷ 15,998
Bianco - White - Blanc - Weiss - Blanco 19,998 ÷ 20,000	- 1 ÷ - 3	Bianco - White - Blanc - Weiss - Blanco 15,998 ÷ 15,996
Bianco - White - Blanc - Weiss - Blanco 19,998 ÷ 20,000	- 2 ÷ - 4	Nero - Black - Noir - Schwarz - Negro 16,000 ÷ 15,998
Nero - Black - Noir - Schwarz - Negro 20,000 ÷ 20,002	0 ÷ - 2	Bianco - White - Blanc - Weiss - Blanco 15,998 ÷ 15,996
Nero - Black - Noir - Schwarz - Negro 20,000 ÷ 20,002	- 1 ÷ - 3	Nero - Black - Noir - Schwarz - Negro 16,000 ÷ 15,998

Qualora, in sede di revisione del motore, si dovesse riscontrare un gioco radiale superiore al limite ammesso di 0,015 mm e non fosse più visibile il contrassegno del colore sullo stelo della biella, rilevare il diametro «A» del piede di biella e, in base a questo, montare la gabbietta appropriata.

When overhauling, should a radial clearance greater than the consented limit of 0.015 mm be noticed and the colour mark under the connecting rod small end is no more visible, collect the connecting rod small end «A» diameter and assemble the right cage according to it.

Si en révisonnant le moteur on trouve un jeu radial supérieur à la limite admise de 0,015 mm et le marque de la couleur n'est plus visible sur la tige de bielle, enregistrer le diamètre «A» du pied de bielle et assembler la cage exacte selon ce diamètre.

Falls bei Motorprüfung das Radialspiel über das zugelassene Mass von 0,015 mm sein sollte und das Farbkennzeichen an der Pleuelstange nicht mehr sichtbar ist, wird der «A»-Durchmesser des Pleuelstangenkopfes gemessen und aufgrund dessen der geeignete Käfig montiert..

En el caso que, cuando inspeccione el motor, encuentre un juego radial superior al límite admitido de 0,015 mm y no resultara más visible la señalización del color en el vástago de la biela, registre el diámetro «A» del piede biela y, sobre la base de este dato, monte la jaula adecuada.

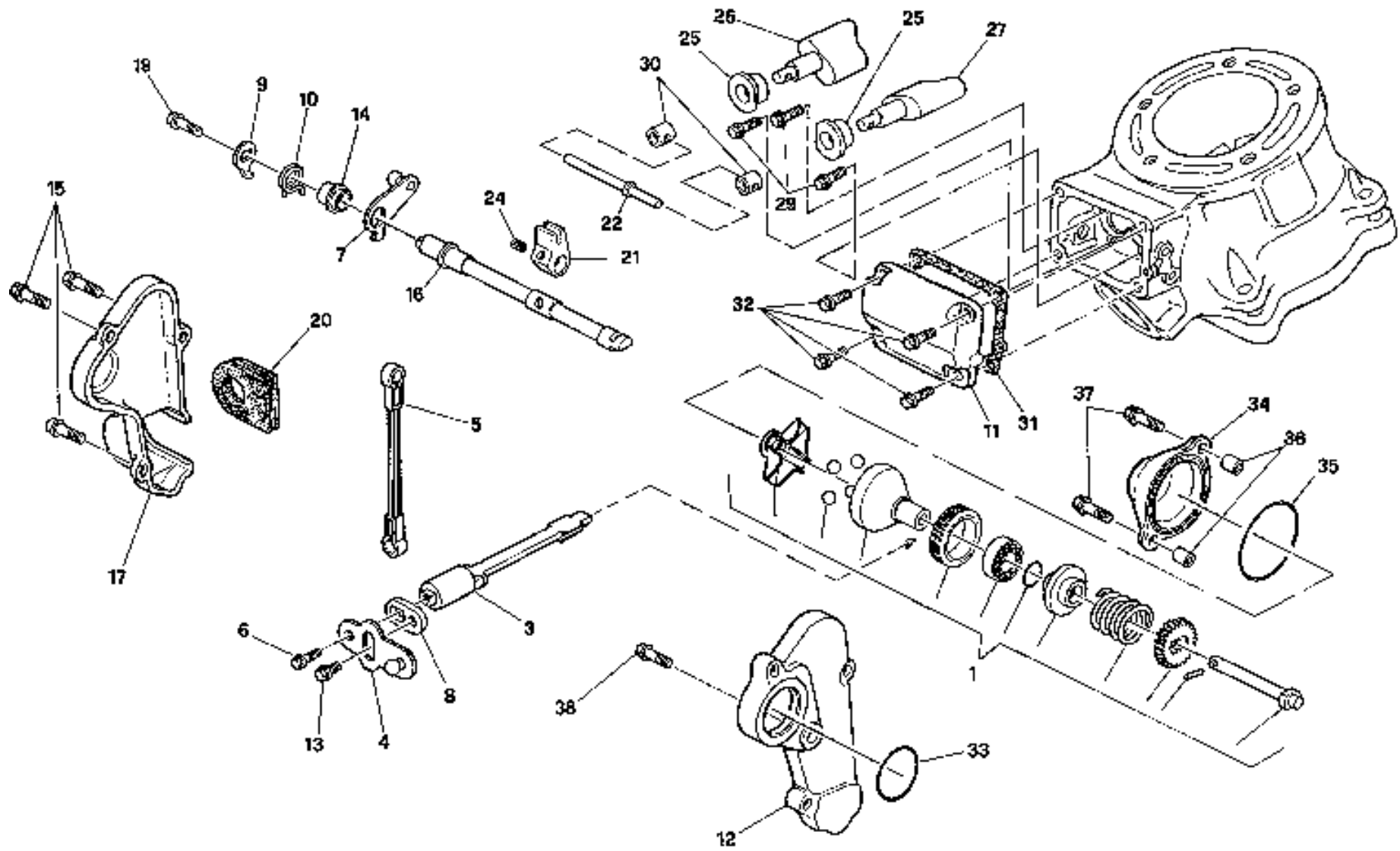
NOTA: Nel richiedere la gabbia a rullini, specificare la selezione.

NOTE: When requesting the cage, specify the selection.

NOTA: En demandant la cage à rouleaux, spécifier la sélection.

BEMERKUNG: Bei Anfrage den genauen Wahlnadelkäfig angeben.

NOTA: cuando pida la jaula de agujas, especifique la selección.





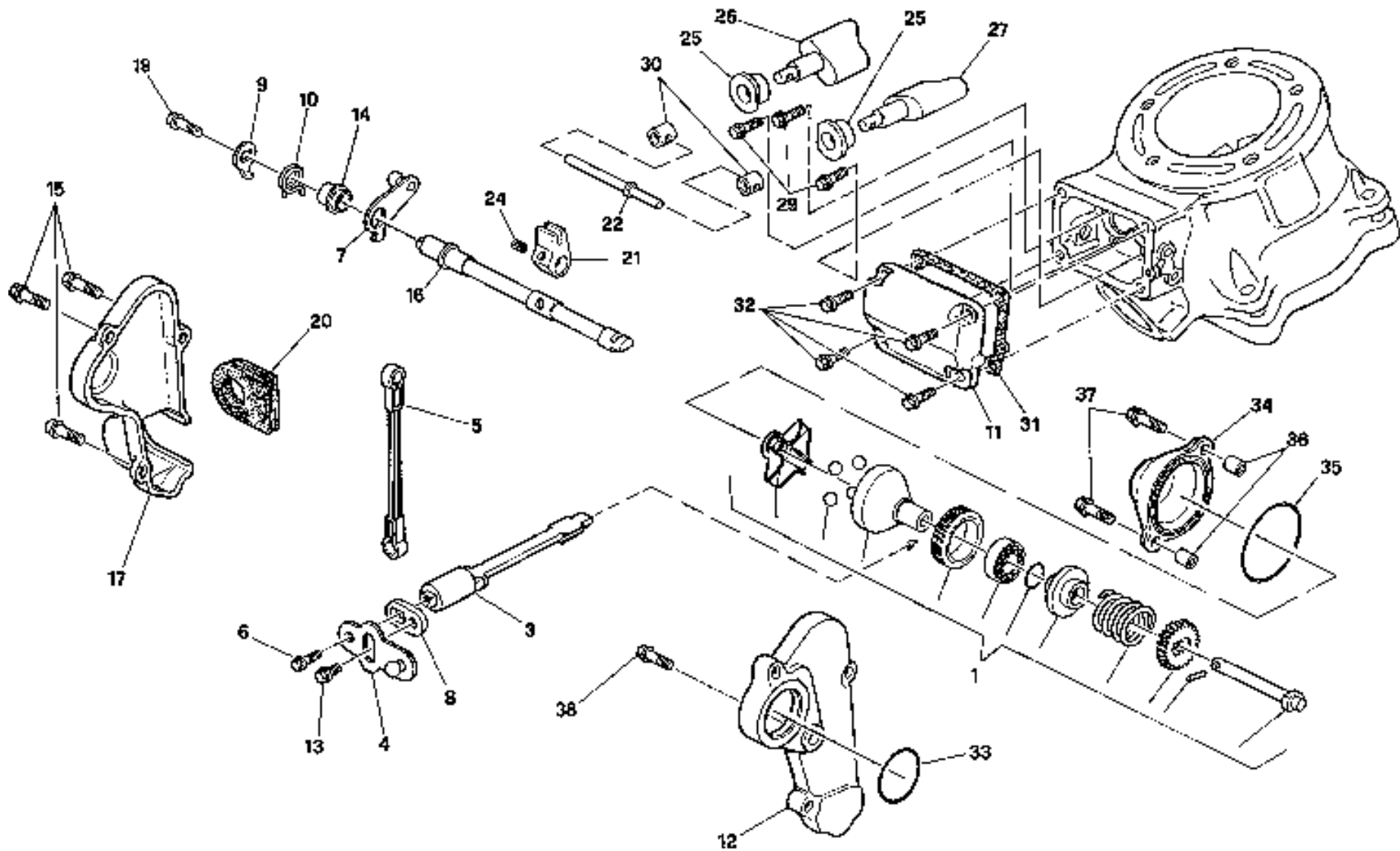
**WR - CR - WR**  
**U.S.A.**  
**125 / 2000**

TAVOLA  
DRAWING  
TABLE  
BILD  
TABLA

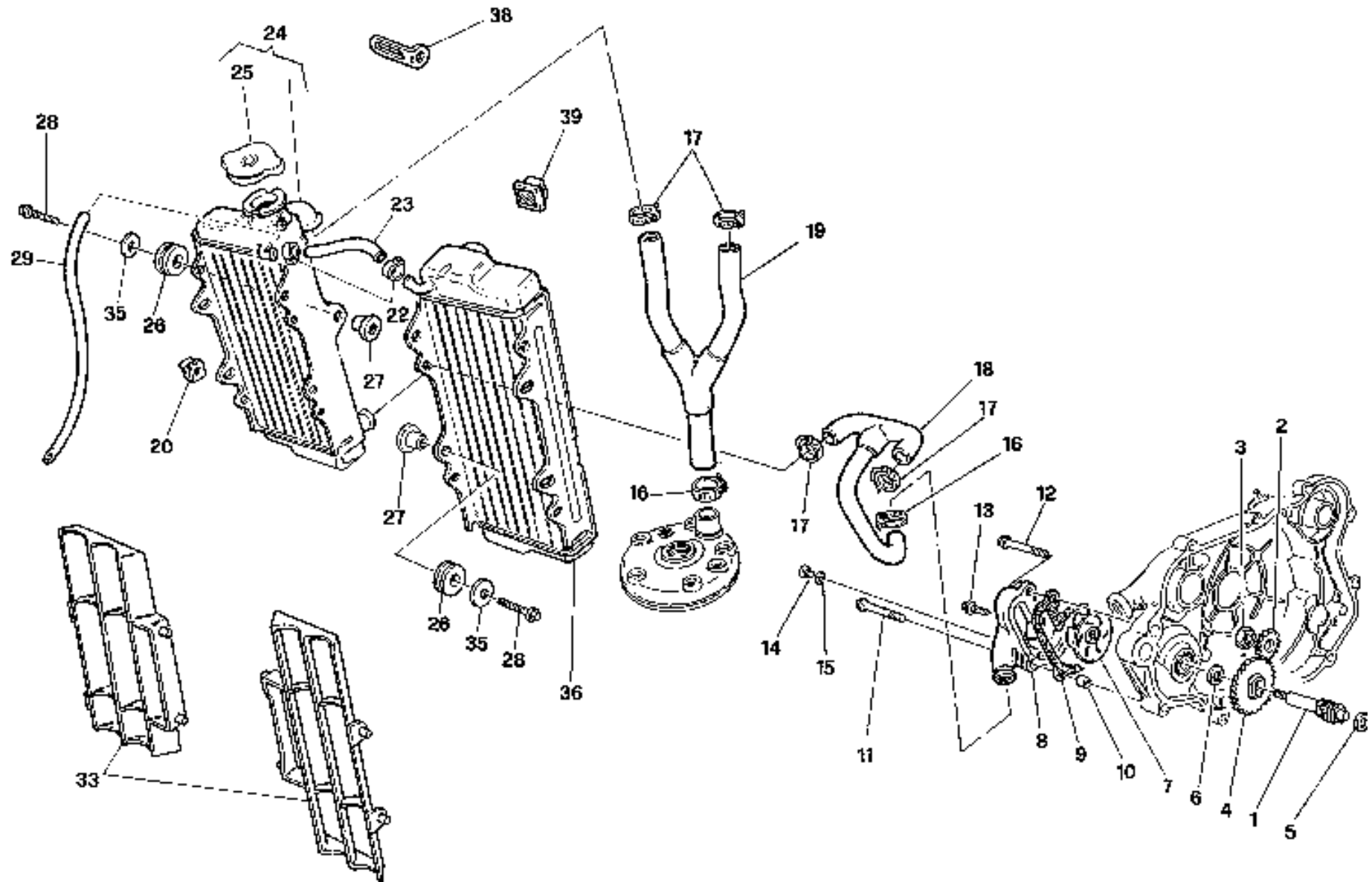
**3**

**H.T.S. - H.T.S. - H.T.S. - H.T.S. - H.T.S.**

Note Notes Notes Marke Notas	Pos. No. Index Pos.	N. Cod. Code No. Nr. Code Code Nr N. Cod.	Q.tà Q.ty Q.te M.ge C.ad	DENOMINAZIONE	NAME	DESIGNATION	BESHREIBUNG	DENOMINACION	Validità Validity Validité Gültig Validez
	1	8000 90340	1	Assieme regolatore centrifugo	Regulator assy	Reglage	Regler	Regulador	
	3	8000 83107	1	Alberino	Shaft	Arbre	Welle	Eje	
	4	8B00 57022	1	Assieme leva registro rinvio	Lever	Levier	Hebel	Palanca	
	5	8000 83115	1	Astina	Brake	Tige	Stange	Varilla	
	6	8000 67997	1	Vite	Screw	Vis	Schraube	Tornillo	
	7	8000 83111	1	Assieme leva	Lever	Levier	Hebel	Palanca	
	8	8A00 57024	1	Leva rinvio	Lever	Levier	Hbel	Palanca	
	9	8000 83110	1	Leva	Lever	Levier	Hbel	Palanca	
	10	8000 83109	1	Molla	Spring	Ressort	Feder	Resorte	
	11	8000 83090	1	Coperchio	Cover	Couvercle	Deckel	Tapa	
	12	8000 83094	1	Basetta	Side	Base	Platte	Placa	
	13	8F00 67997	1	Vite	Screw	Vis	Schraube	Tornillo	
	14	8000 83114	1	Mozzo	Hub	Moyeau	Radnabe	Cubo	
	15	8A00 67997	3	Vite	Screw	Vis	Schraube	Tornillo	
	16	8000 83116	1	Albero comando valvole	Valve shaft	Arbre de comande soupape	Ventilwelle	Eje mando valvula	
	17	8000 83093	1	Coperchio	Cover	Couvercle	Deckel	Tapa	
	19	8000 67997	1	Vite	Screw	Vis	Schraube	Tornillo	
	20	8000 83092	1	Guarnizione	Gasket	Guarniture	Dichtung	Junta	
	21	8000 83119	1	Biscottino leva	Lever	Levier	Hbel	Palanca	
	22	8000 83113	1	Perno di trascinamento	Pin	Pivot	Bolzen	Perno	
	24	8000 83121	1	Grano	Dowel	Grain	Stift	Pasadòr	
	25	8000 83118	1	Bussola ritegno valvole	Valve retaining bush	Douille	Buchse	Manguito	
	26	8000 83122	1	Valvola di scarico Dx	R.H. exhaust valve	Soupape d'echappement D.	Auslassventil R.	Valvula de escape der.	
	27	8000 83123	1	Valvola di scarico Sx	L.H. exhaust valve	Soupape d'echappement G.	Auslassventil L.	Valvula de escape iz.	
	29	8E00 67997	3	Vite	Screw	Vis	Schraube	Tornillo	
	30	8000 83117	2	Fermo corsa	Retainer	Arret	Klammer	Abrazaderza	
	31	8000 83049	1	Guarnizione	Gasket	Guarniture	Dichtung	Junta	
	32	8A00 67997	4	Vite	Screw	Vis	Schraube	Tornillo	
	33	8000 19789	1	Anello "OR"	"O"ring	Bague OR	"O"Ring	Anillo OR	
	34	8000 83076	1	Coperchio regolatore	Cover	Couvercle	Deckel	Tapa	
	35	8000 28553	1	Anello di tenuta	Seal ring	Bague de retenue	Dichtring	Anillo de retencion	
	36	1617 95501	2	Bussola	Bushing	Douille	Buchse	Manguito	









**WR - CR - WR**  
**U.S.A.**  
**125 / 2000**

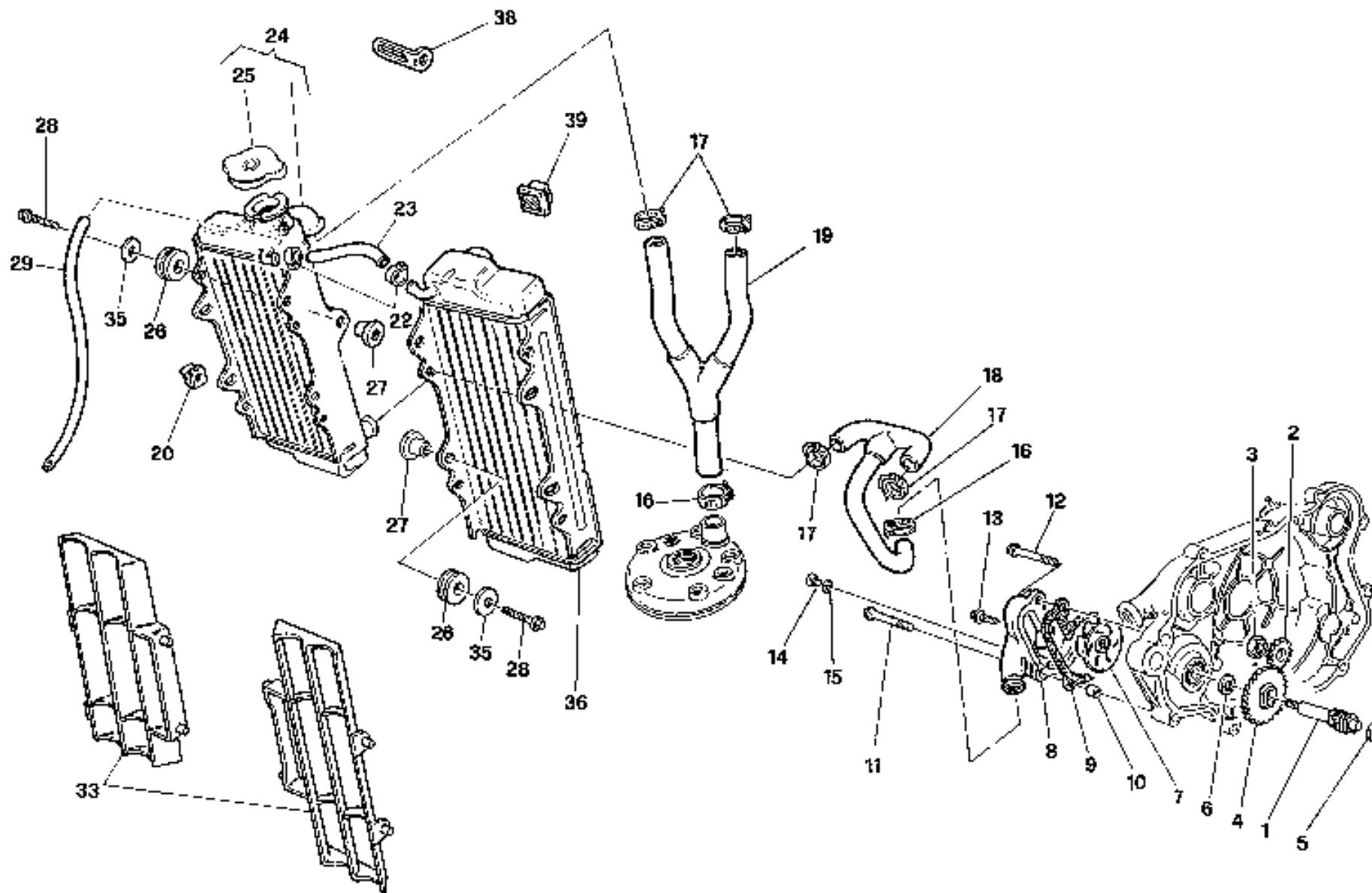
TAVOLA  
DRAWING  
TABLE  
BILD  
TABLA

**4**

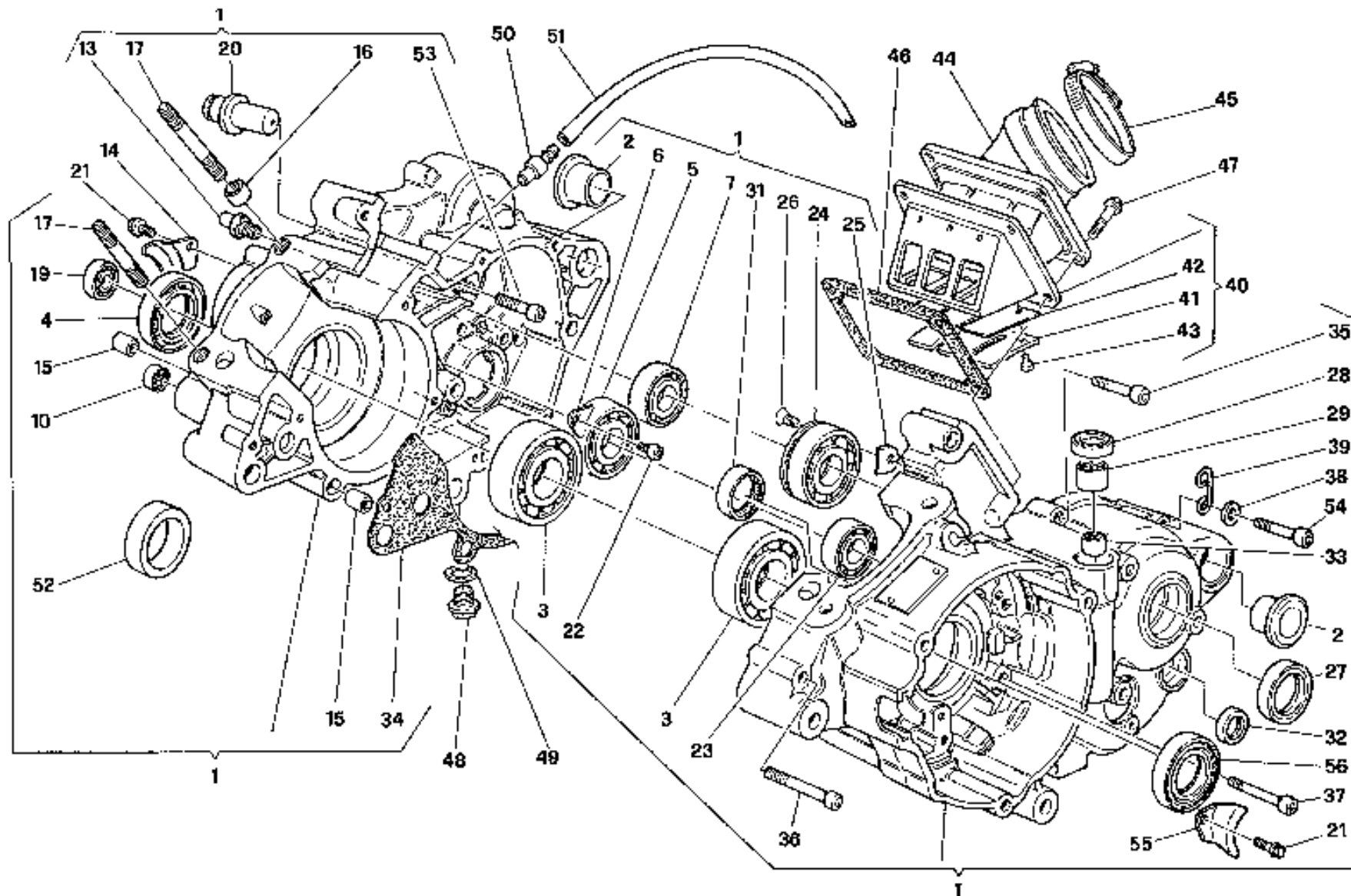
**RAFFREDDAMENTO - COOLING - REFROIDISSEMENT - WASSERKÜHLUNG**  
**ENFRIAMIENTO**

Note Notes Notas	Pos. No. Index Pos.	N. Cod. Code No. Nr. Code Code Nr N. Cod.	Q.tà Q.ty Q.te M.ge C.ad	DENOMINAZIONE	NAME	DESIGNATION	BESHREIBUNG	DENOMINACION	Validità Validity Validité Gültig Validez
	1	8000 79561	1	Alberino com. pompa acqua	Shaft	Arbre	Welle	Eje	
	2	8000 65923	1	Pignone	Pinion	Pignon	Ritzel	Engranaje	
	3	8AA0 04883	1	Dado	Nut	Ecrou	Mutter	Tuerca	
	4	8000 65935	1	Ingranaggio pompa	Pinion	Pignon	Ritzel	Engranaje	
	5	8E00 34292	1	Rosetta	Washer	Rondelle	Scheibe	Arandela	
	6	8F00 28960	1	Rosetta	Washer	Rondelle	Scheibe	Arandela	
	7	8000 68277	1	Girante	Rotor	Couronne	Laufrad	Rotor	
	8	80A0 83024	1	Corpo pompa	Pump body	Corps pompe	Pumpenkoper	Corpo bomba	
	9	8000 65922	1	Guarnizione	Gasket	Garniture	Dichtung	Junta	
	10	1617 95501	2	Bussola	Bushing	Douille	Buchse	Manguito	
	11	8000 62731	1	Vite	Screw	Vis	Schraube	Tornilo	
	12	8B00 67545	1	Vite	Screw	Vis	Schraube	Tornilo	
	13	8000 62728	1	Vite	Screw	Vis	Schraube	Tornilo	
	14	8S00 67545	1	Vite	Screw	Vis	Schraube	Tornilo	
	15	8000 03271	1	Rosetta	Washer	Rondelle	Scheibe	Arandela	
	16	8000 35751	2	Fascetta	Clamp	Collier	Schelle	Banda	
	17	8000 46881	4	Fascetta	Clamp	Collier	Schelle	Banda	
	18	8000 88894	1	Tubo radiatori- pompa	Pipe	Tuyau	Rohr	Tubo	
	19	8000 93181	1	Tubo testa-radiatori	Pipe	Tuyau	Rohr	Tubo	
	20	8000 60873	4	Dado a graffetta	Nut	Ecrou	Mutter	Tuerca	
	22	8000 56462	2	Fascetta	Clamp	Collier	Schelle	Banda	
	23	8C00 43716	1	Tubo raccordo radiatori	Pipe	Tuyau	Rohr	Tubo	
	24	8000 92216	1	Radiatore destro	Right radiator	Radiateur droit	Rechter Kühler .	Radiador derecho	
	25	8000 79077	1	Tappo radiatore	Plug	Bouchon	Verschluss	Tapón	
	26	8000 59803	6	Gommino	Rubber pad	Pièce caoutchouc	Gummistück	Junta de goma	
	27	8D00 59802	6	Bussola	Bushing	Douille	Buchse	Manguito	
	28	8000 62729	6	Vite	Screw	Vis	Schraube	Tornilo	
	29	8B00 43715	1	Tubo sfiato	Pipe	Tuyau	Rohr	Tubo	
	33	80A0 67248	2	Griglia	Grid	Grille	Rost	Parrilla	
	35	8000 59801	6	Rosetta	Washer	Rondelle	Scheibe	Arandela	
	36	8000 92215	1	Radiatore sinistro	Left radiator	Radiateur gauche	Linker Kühler	Radiador izquierdo	
<b>WU</b>	38	8AA0 55705	1	Piastrina	Plate	Plaque	Platte	Placa	











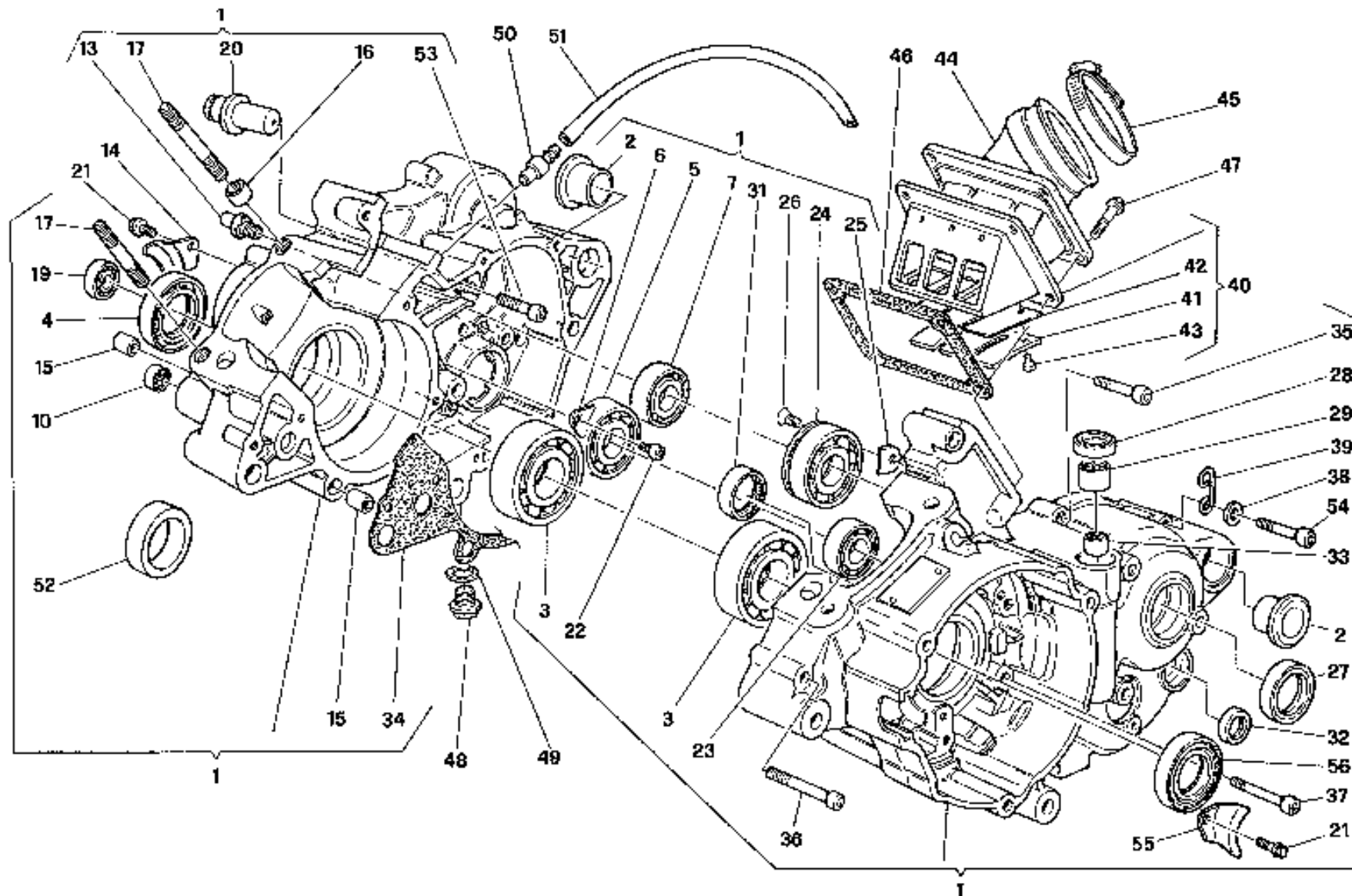
**WR - CR - WR**  
**U.S.A.**  
**125 / 2000**

TAVOLA  
DRAWING  
TABLE  
BILD  
TABLA

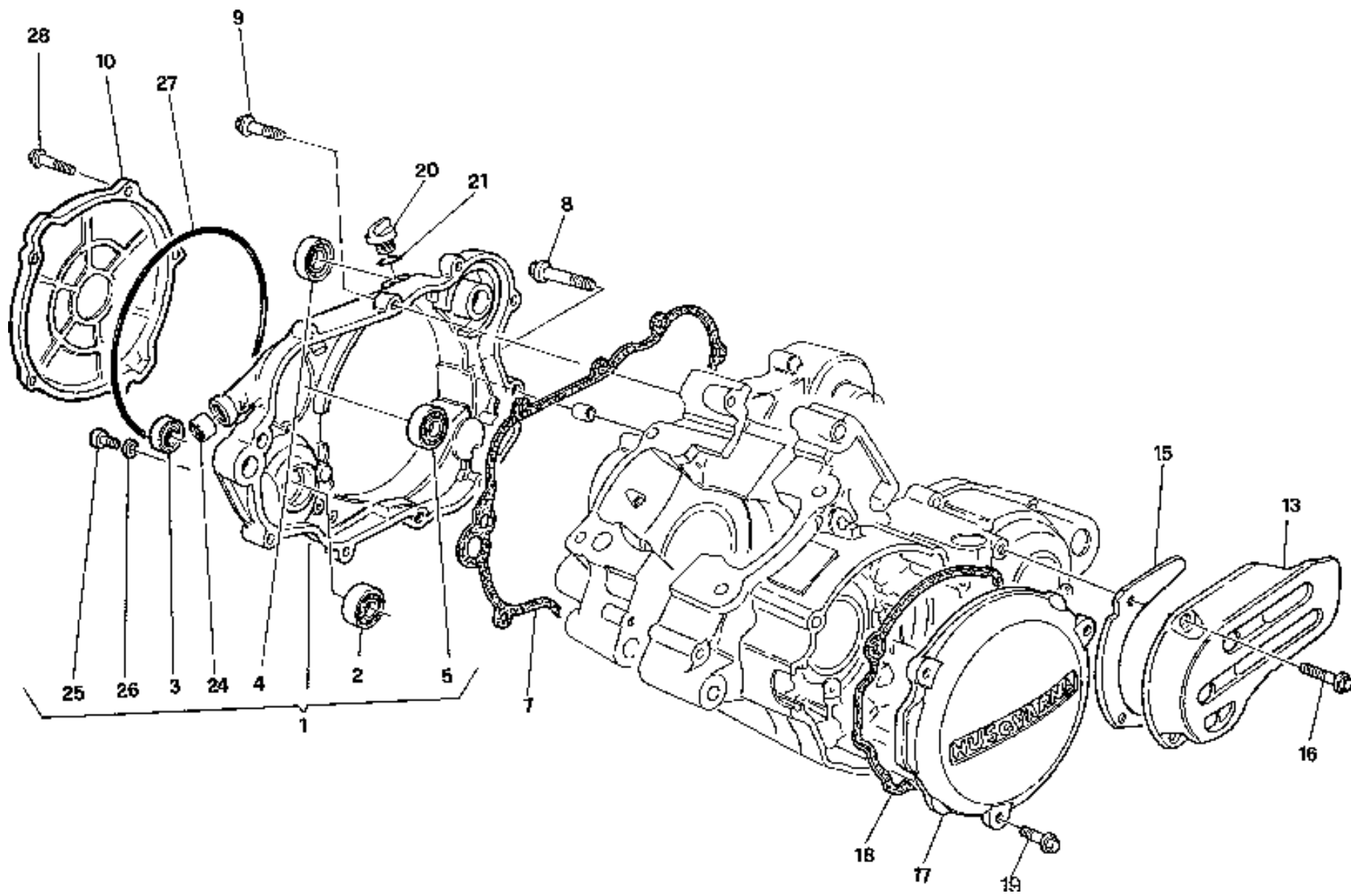
**5**

**BASAMENTO - CRANKCASE - CARTER - GEHAUSE - BANCADA**

Note Notes Notes Mark Notas	Pos. No. Index	N. Cod. Code No. Nr. Code Code Nr N. Cod.	Q.tà Q.ty Q.te M.ge C.ad	DENOMINAZIONE	NAME	DESIGNATION	BESHREIBUNG	DENOMINACION	Validità Validity Validité Gültig Validez
	1	8000 88815	1	Carter accoppiati compl.	Crankcase assy	Carters assemblé compl.	Kürbelgehäuse kpl.	Carter motor compl.	
	2	8A00 71154	2	Bussola	Bushing	Douille	Büshse	Manguito	
	3	8000 88828	2	Cuscinetto ø22xØ56x16mm	Ball bearing ø22xØ56x16mm	Roulement ø22xØ56x16mm	Lager ø22xØ56x16mm	Cojienete ø22xØ56x16mm	
	4	8000 83590	1	Anello di tenuta ø32xØ40x7,5mm	Seal ring ø32xØ40x7,5mm	Bague d'étanchéité ø32xØ40x7,5mm	Dichtungsring ø32xØ40x7,5mm	Anillo de retención ø32xØ40x7,5mm	
	5	8000 43382	1	Cuscinetto ø17xØ47x14mm	Bearing ø17xØ47x14mm	Roulement ø17xØ47x14mm	Lager ø17xØ47x14mm	Cojienete ø17xØ47x14mm	
	6	8000 53324	1	Piastrina	Plate	Plaque	Plättchen	Placa	
	7	8000 21939	1	Cuscinetto ø15xØ35x11mm	Bearing ø15xØ35x11mm	Roulement ø15xØ35x11mm	Lager ø15xØ35x11mm	Cojienete ø15xØ35x11mm	
	10	8000 47678	1	Cuscinetto a rullini ø8xØ12x8mm	Needle bearing ø8xØ12x8mm	Roulement à aiguilles ø8xØ12x8mm	Nadelkafig ø8xØ12x8mm	Cojinetete ø8xØ12x8mm	
	13	8A00 66953	1	Perno	Pin	Pivot	Bolzen	Perno	
	14	8000 46393	1	Piastrina	Plate	Plaque	Plättchen	Placa	
	15	8000 07719	1	Bussola	Bushing	Douille	Büshse	Manguito	
	16	8000 47708	1	Spina elastica	PIN	Goupille	Stift	Clavija	
	17	8000 74836	4	Prigioniero M8 x 51mm	Stud bolt M8 x 51mm	Prisonnier M8 x 51mm	Stiftschraube M8 x 51mm	Prisionero M8 x 51mm	
	19	8000 06597	1	Cuscinetto ø8xØ22x7mm	Bearing ø8xØ22x7mm	Roulement ø8xØ22x7mm	Lager ø8xØ22x7mm	Cojienete ø8xØ22x7mm	
	20	8000 77841	1	Perno	Pin	Pivot	Bolzen	Perno	
	21	8000 62725	2	Vite	Screw	Vis	Schraube	Tornillo	
	22	8000 67997	1	Vite	Screw	Vis	Schraube	Tornillo	
	23	8000 21939	1	Cuscinetto ø15xØ35x11mm	Bearing ø15xØ35x11mm	Roulement ø15xØ35x11mm	Lager ø15xØ35x11mm	Cojienete ø15xØ35x11mm	
	24	8000 51745	1	Cuscinetto ø20xØ52x15mm	Bearing ø20xØ52x15mm	Roulement ø20xØ52x15mm	Lager ø20xØ52x15mm	Cojienete ø20xØ52x15mm	
	25	8000 51746	1	Piastrina	Plate	Plaque	Plättchen	Placa	
	26	8000 42643	3	Vite	Screw	Vis	Schraube	Tornillo	
	27	8000 36357	2	Anello di tenuta ø26xØ35x7mm	Seal ring ø26xØ35x7mm	Bague d'étanchéité ø26xØ35x7mm	Dichtungsring ø26xØ35x7mm	Anillo de retención ø26xØ35x7mm	
	28	8000 48856	2	Anello ø13xØ20x4mm	Seal ring ø13xØ20x4mm	Bague d'étanchéité ø13xØ20x4mm	Dichtungsring ø13xØ20x4mm	Anillo de retención ø13xØ20x4mm	
	29	8000 49016	1	Boccola ø13xØ19x12mm	Bushing ø13xØ19x12mm	Douille ø13xØ19x12mm	Büchse ø13xØ19x12mm	Manguito ø13xØ19x12mm	
	31	8000 62200	1	Cuscinetto a rullini ø24xØ30x7,5mm	Needle bearing ø24xØ30x7,5mm	Roulement à aiguilles ø24xØ30x7,5mm	Nadelkafig ø24xØ30x7,5mm	Cojienete ø24xØ30x7,5mm	
	32	8000 34451	1	Anello di tenuta ø12xØ19x5mm	Seal ring ø12xØ19x5mm	Bague d'étanchéité ø12xØ19x5mm	Dichtungsring ø12xØ19x5mm	Anillo de retención ø12xØ19x5mm	









WR - CR - WR  
U.S.A.  
125 / 2000

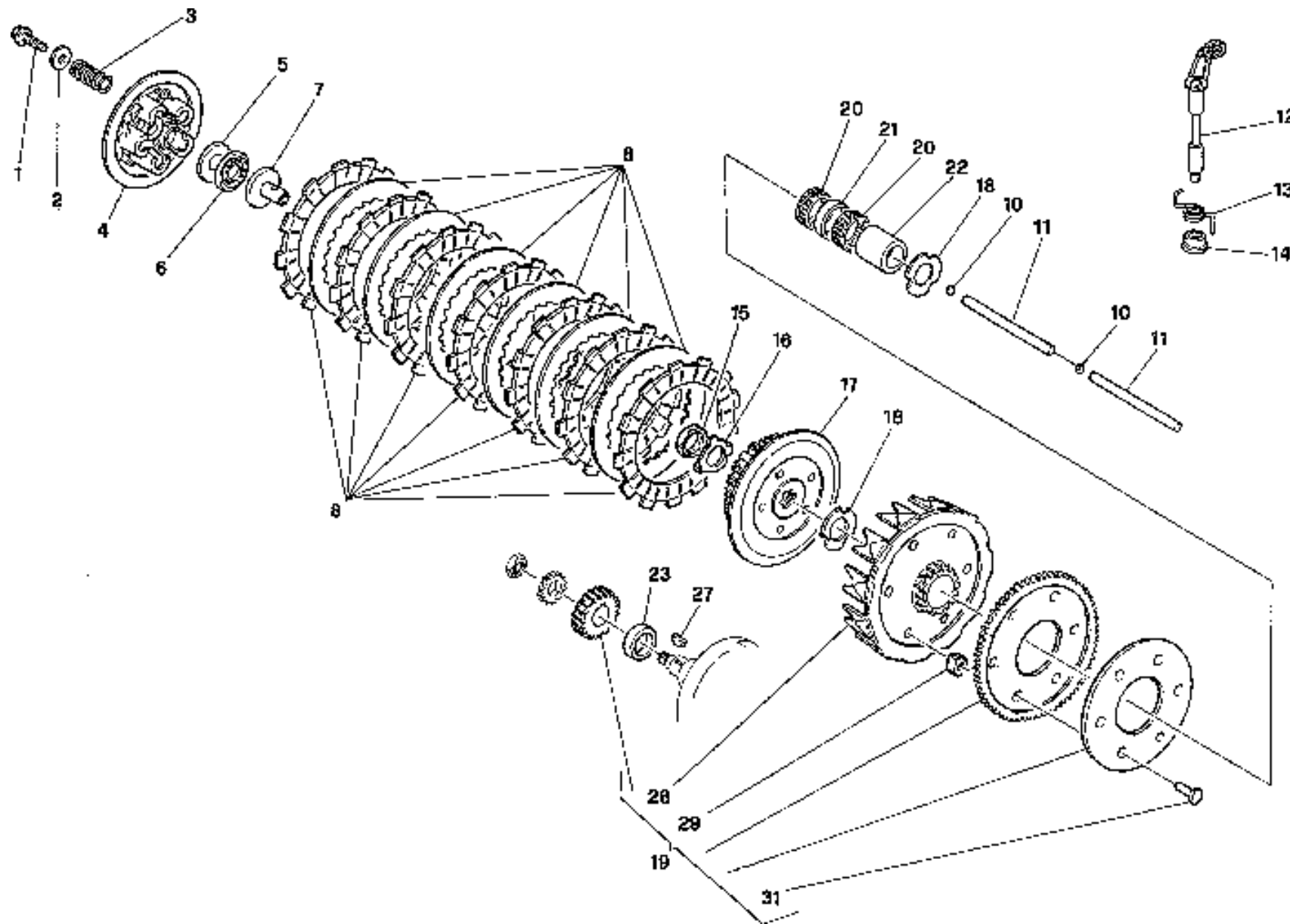
TAVOLA  
DRAWING  
TABLE  
BILD  
TABLA

6

COPERCHI BASAMENTO - CRANKCASE COVERS - COUVERCLES CARTER  
GEHAUSEDECKEL - TAPA BANCADA

Note Notes Notes Marke Notas	Pos. No. Index Pos.	N. Cod. Code No. Nr. Code Code Nr N. Cod.	Q.tà Q.ty Q.te M.ge C.ad	DENOMINAZIONE	NAME	DESIGNATION	BESHREIBUNG	DENOMINACION	Validità Validity Validité Gültig Validez
	1	8000 83073	1	Coperchio carter DX	Cover L carter	Couvercle carter G	Deckel L carter	Juego tapa carter D	
	2	8000 28959	2	Cuscinetto ø10xØ26x8mm	Bearing ø10xØ26x8mm	Roulement ø10xØ26x8mm	Llager ø10xØ26x8mm	Cojinete ø10xØ26x8mm	
	3	8000 68278	1	Anello CORCOS ø8,6xØ18x8mm	CORCOS ring ø8,6xØ18x8mm	Bague CORCOS ø8,6xØ18x8mm	Ring CORCOS ø8,6xØ18x8mm	Ring CORCOS ø8,6xØ18x8mm	
	4	8000 36653	1	Anello CORCOS ø16xØ25x4mm	CORCOS ring ø16xØ25x4mm	Bague CORCOS ø16xØ25x4mm	Ring CORCOS ø16xØ25x4mm	Ring CORCOS ø16xØ25x4mm	
	5	8000 06597	1	Cuscinetto ø8xØ22x7mm	Bearing ø8xØ22x7mm	Roulement ø8xØ22x7mm	Llager ø8xØ22x7mm	Cojinete ø8xØ22x7mm	
	7	8000 66968	1	Guarnizione	Gasket	Garnitue	Dichtung	Junta	
	8	8A00 67545	2	Vite M6 x 35mm	Screw M6 x 35mm	Vis M6 x 35mm	Schraube M6 x 35mm	Tornillo M6 x 35mm	
	9	8000 62729	6	Vite M6 x 25mm	Screw M6 x 25mm	Vis M6 x 25mm	Schraube M6 x 25mm	Tornillo M6 x 25mm	
	10	8000 83075	1	Coperchio frizione	Cover	Couvercle	Deckel	Tapa	
	13	8000 66973	1	Coperchio pignone	Cover	Couvercle	Deckel	Tapa accion. embrague	
	15	8000 74758	1	Piastrina	Plate	Plaque	Platte	Placa	
	16	8000 62727	2	Vite	Screw	Vis	Schraube	Tornillo	
	17	8AB0 66947	1	Coperchio volano	Cover	Couvercle	Deckel	Tapa accion. embrague	
	18	8000 66972	1	Guarnizione	Gasket	Garnitue	Dichtung	Junta	
	19	8000 62728	3	Vite	Screw	Vis	Schraube	Tornillo	
	20	8000 36786	1	Tappo per carico olio	Plug	Bouchon	Verschluss	Tapón intruduecion aceite	
	21	8000 27960	1	Anello OR	OR ring	Bague OR	Ring OR	Anillo OR	
	24	8000 48856	1	Anello CORCOS ø13xØ20x4mm	CORCOS ring ø13xØ20x4mm	Bague CORCOS ø13xØ20x4mm	Ring CORCOS ø13xØ20x4mm	Ring CORCOS ø13xØ20x4mm	
	25	8S00 67545	1	Vite	Screw	Vis	Schraube	Tornillo	
	26	8000 03271	1	Guarnizione	Gasket	Garnitue	Dichtung	Junta	
	27	8000 39694	1	Anello OR	OR ring	Bague OR	Ring OR	Anillo OR	
	28	8000 62729	5	Vite M6 x 25mm	Screw M6 x 25mm	Vis M6 x 25mm	Schraube M6 x 25mm	Tornillo M6 x 25mm	







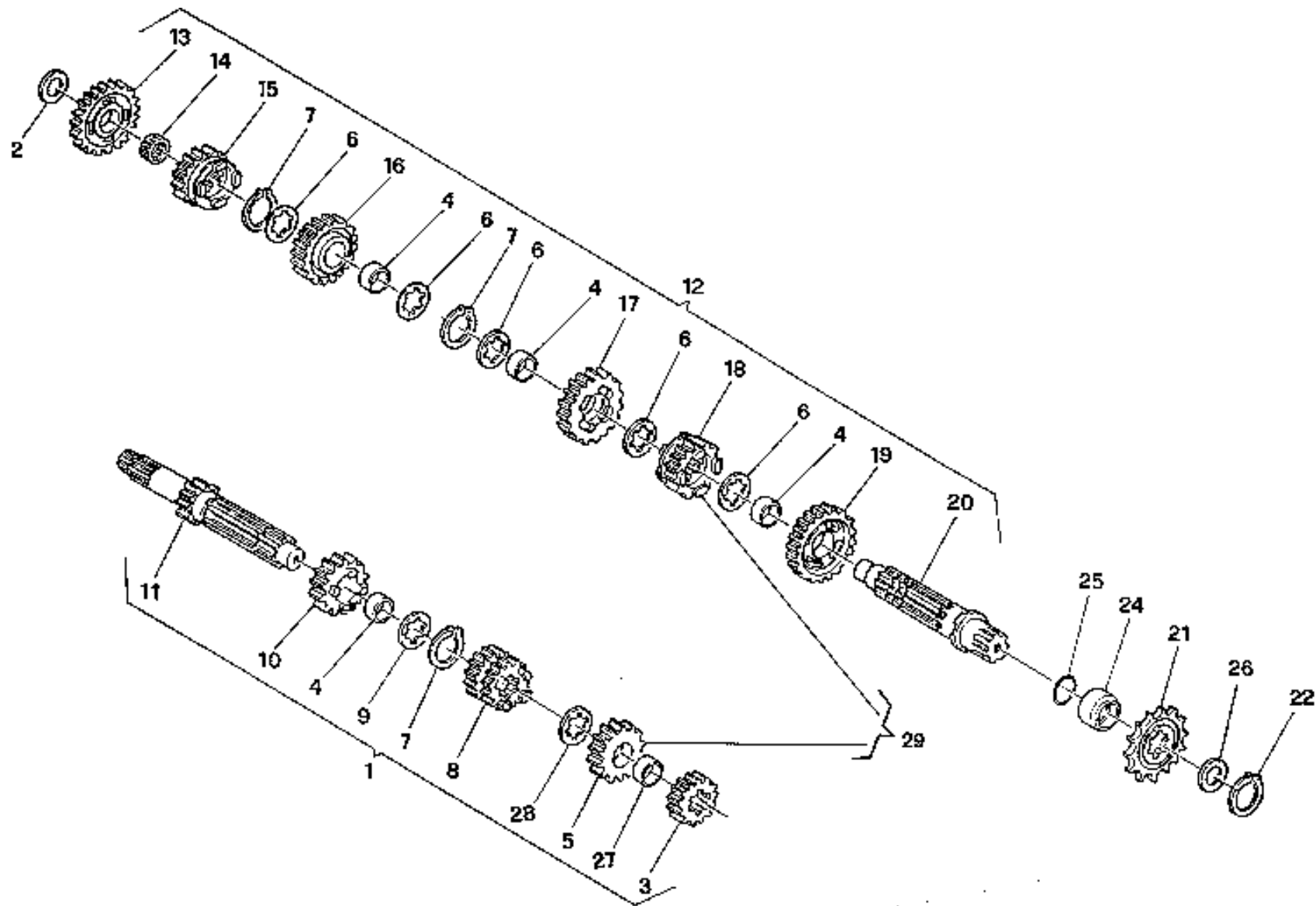
**WR - CR - WR**  
**U.S.A.**  
**125 / 2000**

TAVOLA  
DRAWING  
TABLE  
BILD  
TABLA

**7**

**FRIZIONE, TRASM. PRIMARIA - CLUTCH, PRIMARY DRIVE**  
**EMBRAYAGE, TRANSMISS. PRIMARIE**  
**KUPPLUNG, ERSTERANTRIEB - ENBRAGUE, TRANSM. PRIMARIA**

Note Notes Notas	Pos. No. Index	N. Cod. Code No. Nr. Code Code Nr N. Cod.	Q.tà Q.ty Q.te M.ge C.ad	DENOMINAZIONE	NAME	DESIGNATION	BESHREIBUNG	DENOMINACION	Validità Validity Validité Gültig Validez
	1	8000 62728	5	Vite	Screw	Vis	Schraube	Tornillo	
	2	8000 48814	5	Rosetta	Washer	Rondelle	Scheibe	Arandela	
	3	8000 83085	5	Molla	Spring	Ressort	Feder	Resorte	
	4	8000 70467	1	Spingidisco	Pressure plate	Pousse disque	Scheibendrucker	Empuía disco	
	5	8000 70551	1	Ralla	Washer	Rondelle	Scheibe	Arandela	
	6	8000 70550	1	Cuscinetto a rullini	Needle bearing	Roulement à aiguilles	Nadelkäfig	Cojinete	
	7	8000 70549	1	Piattello	Disc	Disque	Scheibe	Disco	
	8	8000 88822	1	Ass. gruppo frizione	Clutch group assy	Groupe embrayage compl.	Kupplungsgruppe Kpl.	Grupo embrague compl.	
A	8	8000 88823	1	Ass. gruppo frizione	Clutch group assy	Groupe embrayage compl.	Kupplungsgruppe Kpl.	Grupo embrague compl.	
	10	6BNO 21506	2	Sfera	Ball	Bille	Kugel	Esfera	
	11	8000 70309	2	Astina	Rod	Tige	Stange	Varilla	
	12	8000 70552	1	Albero comando frizione	Shaft	Arbre	Welle	Eje	
	13	8000 70554	1	Molla	Spring	Ressort	Feder	Resorte	
	14	8000 55532	1	Bussola	Bushing	Douille	Buchse	Casquillo	
	15	8A00 31386	1	Dado	Nut	Ecrou	Mutter	Tuerca	
	16	8000 29089	1	Rosetta di sicurezza	Washer	Rondelle	Scheibe	Arandela	
	17	8000 70468	1	Mozzo portadischi	Clutch hub	Moyeu porte disque	Scheibenthalernabe	Porta discos	
	18	8000 46428	1	Rosetta	Washer	Rondelle	Scheibe	Arandela	
	19	8000 79510	1	Coppia ingranaggi primaria (Z 22/71)	Set of matched primary (Z 22/71)	Engrenages transmission primarie (Z 22/71)	Stirnräderpaar(Z 22/71)	Copla engranaje transmision primaria (Z 22/71)	
	20	8A00 25044	2	Cuscinetto a rullini ø24xØ28x10mm	Needle bearing ø24xØ28x10mm	Roulement à aiguilles ø24xØ28x10mm	Nadelkäfig ø24xØ28x10mm	Cojinete ø24xØ28x10mm	
	21	8A00 36849	1	Distanziale	Spacer	Entretoise	Distanzstück	Separador	
	22	8A00 65845	1	Distanziale	Spacer	Entretoise	Distanzstück	Separador	
	23	8000 92820	1	Distanziale	Spacer	Entretoise	Distanzstück	Separador	
	27	8000 54507	1	Linguetta a disco	Key	Clavette	Keil	Lengüeta americana	
	28	8000 70465	1	Ass. custodia frizione completa	Clutch housing compl.	Cage embrayage compl.	Kupplungskorb Kpl	Campana embrague compl.	
	29	8000 31378	6	Anello parastrappi	Flexible coupling	Parafente	Gummidämpfer	Paratirones	
	31	63NO 16349	6	Rivetto svasato	Rivet	Rivet	Niet	Remache	





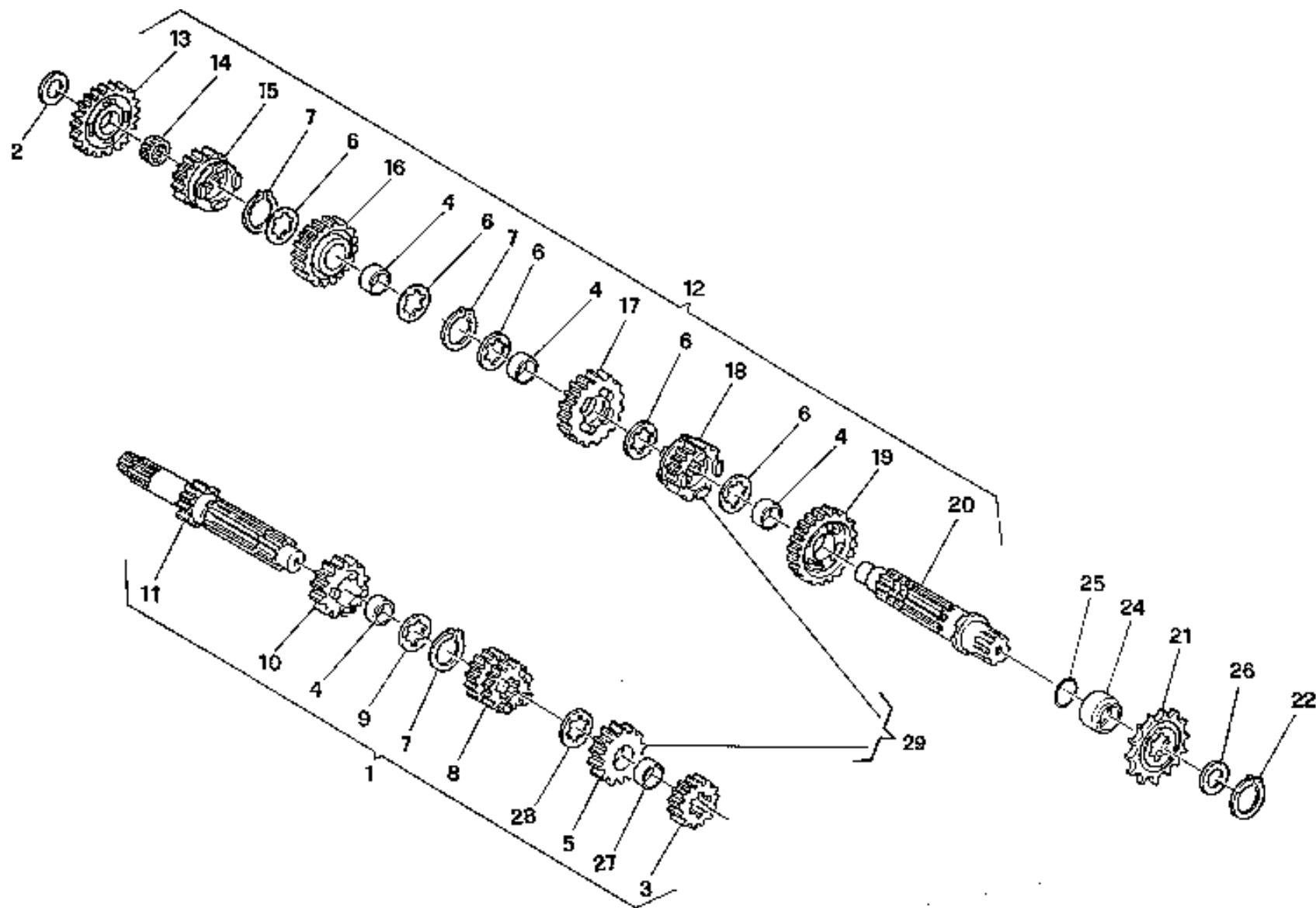
**WR - CR - WR**  
**U.S.A.**  
**125 / 2000**

TAVOLA  
DRAWING  
TABLE  
BILD  
TABLA

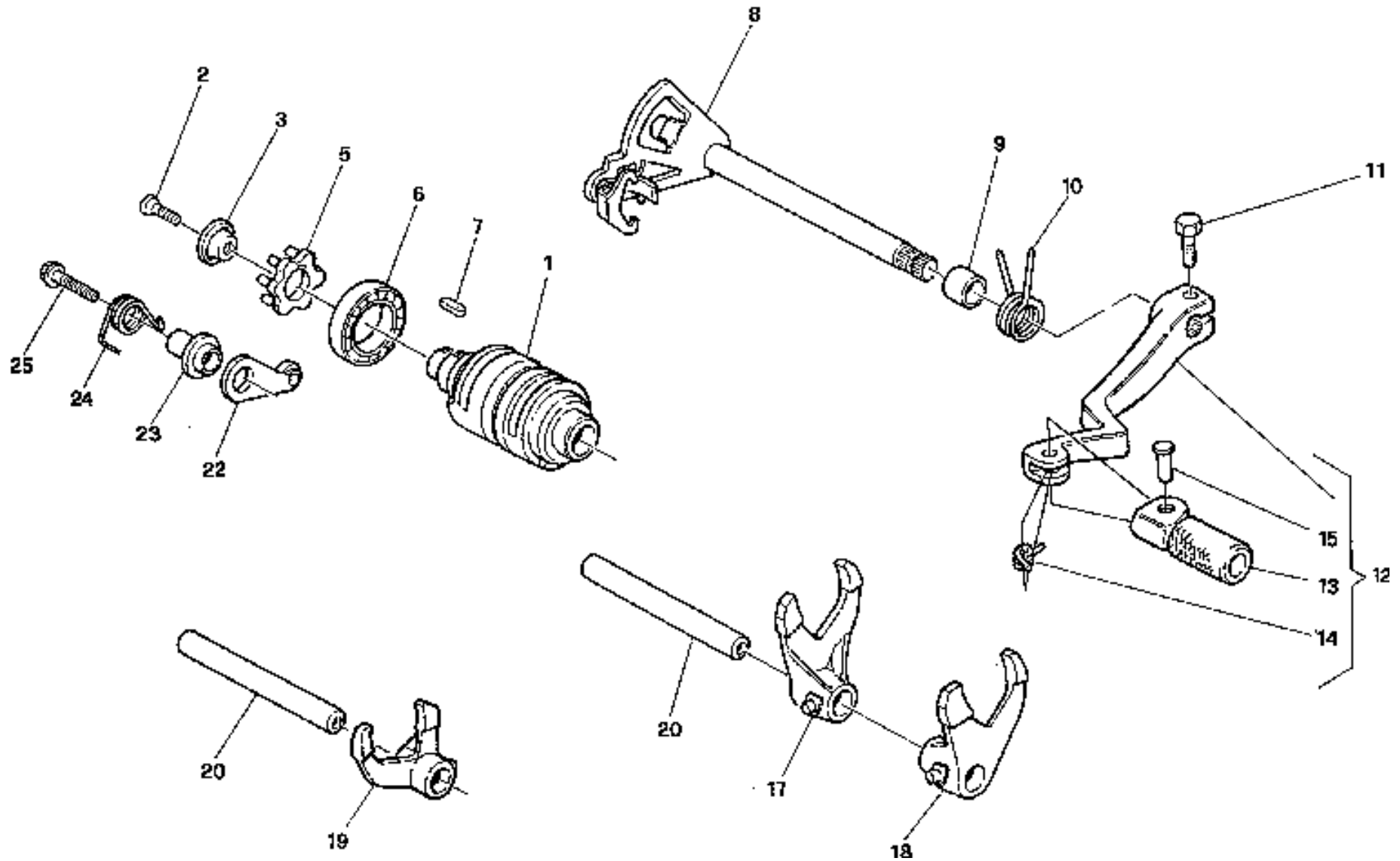
**8**

**CAMBIO - TRANSMISSION**  
**BOITE DE VITESSE - WECHSELGETRIEBE - CAMBIO**

Note Notes Notes Mark Notas	Pos. No. Index	N. Cod. Code No. Nr. Code Code Nr N. Cod.	Q.tà Q.ty Q.te M.ge C.ad	DENOMINAZIONE	NAME	DESIGNATION	BESHREIBUNG	DENOMINACION	Validità Validity Validité Gültig Validez
	1	8000 83045	1	Assieme albero primario	Main shaft compl.	Arbre primaire compl.	Hauptwelle, Kpl.	Eje primario comp.	
	2	8C00 68860	1	Rosetta di ras. sp. 0,6 mm.	Washer	Rondelle	Scheibe	Arandela	
	2	8D00 68860	1	Rosetta di ras. sp. 0,8 mm.	Washer	Rondelle	Scheibe	Arandela	
	3	8000 83088	1	Ingr. seconda vel. A. P. (Z = 14)	Gear counter shaft 2nd (Z = 14)	Engrenage 2ème A.P. (Z = 14)	Zahnrad 2 (Z = 14)	Engr. 2° velocidad (Z = 14)	
	4	8A00 61261	4	Bussola	Bush	Douille	Buchse	Casquillo	
	5	8000 83033	1	Ingr. sesta vel A. P. (Z = 21)	Gear, main shaft 6th (Z = 21)	Pignon 6ème A.P. (Z = 21)	Zahnrad 6 A.W. (Z = 21)	Engranaje 6° velocidad (Z = 21)	
	6	8000 36023	5	Rosetta	Washer	Rondelle	Scheibe	Arandela	
	7	8000 31768	3	Anello elastico	Split ring	Anneau ressort	Sprengring	Anillo elástico	
	8	8000 83048	1	Ingr. A.P. 3ª e 4ª (z 16,18)	Gear shaft 3rd and 4 th speed (z 16,18)	Engrenage 3ème et 4 éme (z 16,18)	Zahnrad A.W. 3 u. 4. Gang (z 16,18)	Engr. 3° y 4° velocidad (z 16,18)	
	9	8000 36023	1	Rosetta	Washer	Rondelle	Scheibe	Arandela	
	10	8000 66982	1	Ingr. quinta vel. A. P. (z = 19)	Gear, main shaft 5th (z = 19)	Pignon A.P. 5ème (z = 19)	Zahnrad 5 A.W. (z = 19)	Engranaje 5° velocidad (z = 19)	
	11	8000 83047	1	Albero primario (z = 11)	Main shaft (z = 11)	Arbre primaire (z = 11)	Hauptwelle (z = 11)	Eje primario (z = 11)	
	12	8000 83046	1	Assieme albero secondario	Layshaft compl.	Arbre secondaire compl.	Vorgelegewelle, Kpl.	Eje secundario comp.	
	13	8000 83009	1	Ingr. prima vel. A. S. (z = 28)	Gear, counter shaft 1st (z = 28)	Pignon 1ère A.S. (z = 28)	Zahnrad 1 N.W. (z = 28)	Engr. 1° velocidad (z = 28)	
	14	8000 40449	1	Cuscinetto a rullini ø16xØ20x10mm	Needle bearing ø16xØ20x10mm	Roulement à aiguilles ø16xØ20x10mm	Nadelkäfig ø16xØ20x10mm	Cojinete ø16xØ20x10mm	
	15	8000 83053	1	Ingr. quinta vel. A. S. (z = 23)	Gear; counter shaft 5 th(z = 23)	Pignon 5èmè A.S.(z = 23)	Zahnrad 5 N.W.(z = 23)	Engr. 5° velocidad(z = 23)	
	16	8000 83055	1	Ingr. quarta vel. A. S.(z = 25)	Gear, counter shaft 4th(z = 25)	Engrenage 4ème A.S.(z = 25)	Zahnrad 4 N.W.(z = 25)	Engr. 4° velocidad(z = 25)	
	17	8000 83054	1	Ingran. terza vel. A. S.(z = 27)	Gear, counter shaft 3rd(z = 27)	Pignon 3ème A.S.(z = 27)	Zahnrad 3 N.W.(z = 27)	Engr. 3° velocidad(z = 27)	
	18	8000 83034	1	Ingr. sesta vel. A. S.(z = 21)	Gear, counter shaft 6th(z = 21)	Pignon 6ème A.S.(z = 21)	Zahnrad 6 N.W.(z = 21)	Engr. 6° velocidad(z = 21)	
	19	8000 83089	1	Ingran. sec. vel. A. S.(z = 28)	Gear, counter shaft 2nd(z = 28)	Pignon 2ème A.S.(z = 28)	Zahnrad 2 N.W.(z = 28)	Engr. 2° velocidad(z = 28)	
	20	8000 83051	1	Albero secondario	Layshaft	Arbre secondaire	Vorgelegewelle	Eje secundario	
	21	8A00 82469	1	Pignone uscita cambio Z= 13	Pinion Z= 13	Pignon Z= 13	Ritzel Z= 13	Piñón Z= 13	
<b>R</b>	21	8000 82469	1	Pignone uscita cambio Z= 12	Pinion Z= 12	Pignon Z= 12	Ritzel Z= 12	Piñón Z= 12	
<b>R</b>	21	8B00 82469	1	Pignone uscita cambio Z= 14	Pinion Z= 14	Pignon Z= 14	Ritzel Z= 14	Piñón Z= 14	
<b>R</b>	21	8C00 82469	1	Pignone uscita cambio Z= 15	Pinion Z= 15	Pignon Z= 15	Ritzel Z= 15	Piñón Z= 15	
	22	66NA 21208	1	Anello SEEGER	SEEGER ring	Anneau SEEGER	Ring SEEGER	Anillo SEEGER	
	24	8000 31744	1	Distanziale	Spacer	Entretoise	Distanzstück	Separador	
	25	8000 19789	1	Anello OR	O Ring	Bague OR	O Ring	Anillo OR	
	26	8E00 07989	1	Rosetta Sp. 0,8mm	Washer Th. 0,8mm	Rondelle Sp. 0,8mm	Scheibe Sp. 0,8mm	Arandela Sp. 0,8mm	
	26	8G00 07989	1	Rosetta Sp. 1,0mm	Washer Th. 1,0mm	Rondelle Sp. 1,0mm	Scheibe Sp. 1,0mm	Arandela Sp. 1,0mm	









**WR - CR - WR**  
**U.S.A.**  
**125 / 2000**

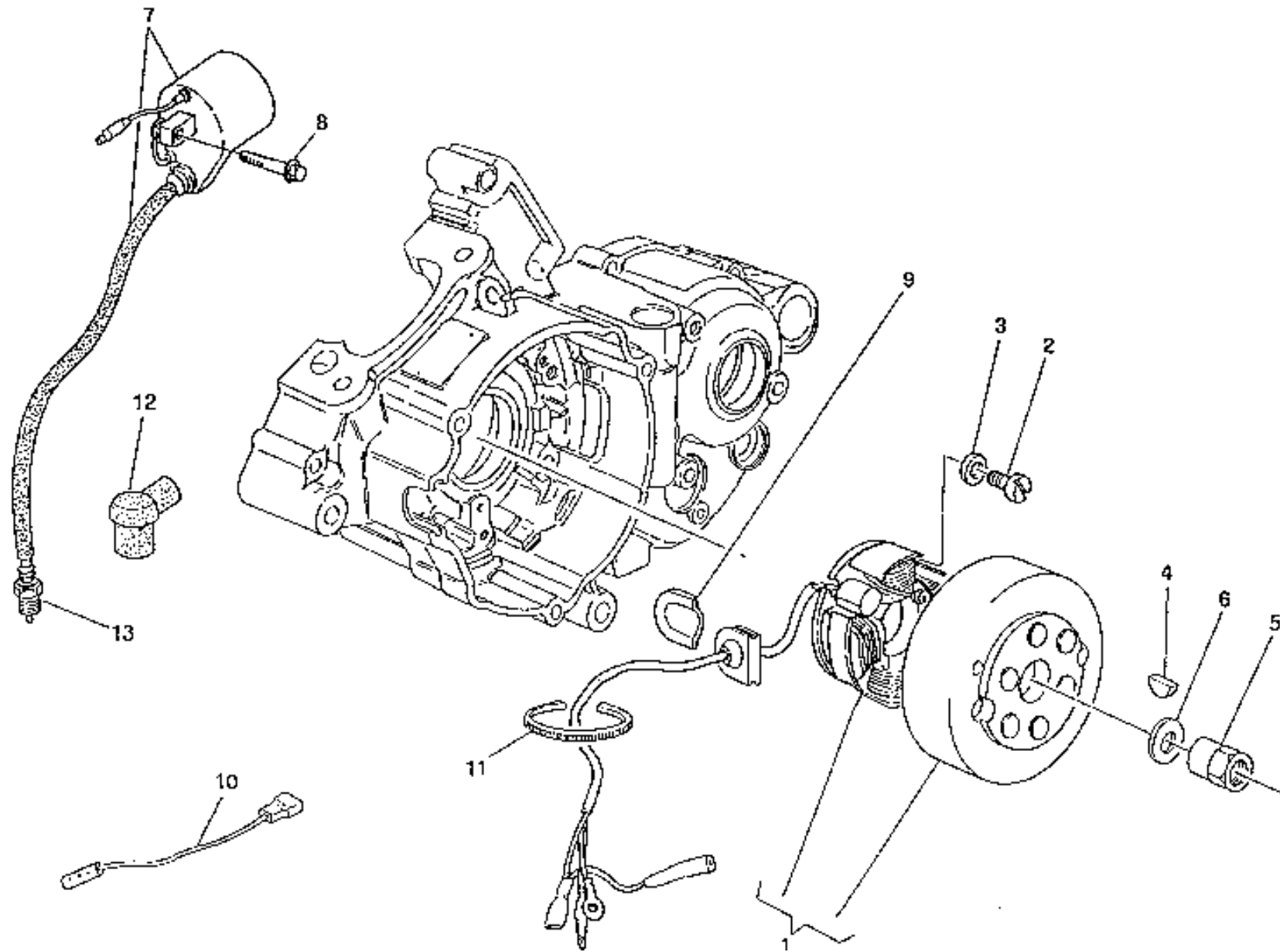
TAVOLA  
DRAWING  
TABLE  
BILD  
TABLA

**9**

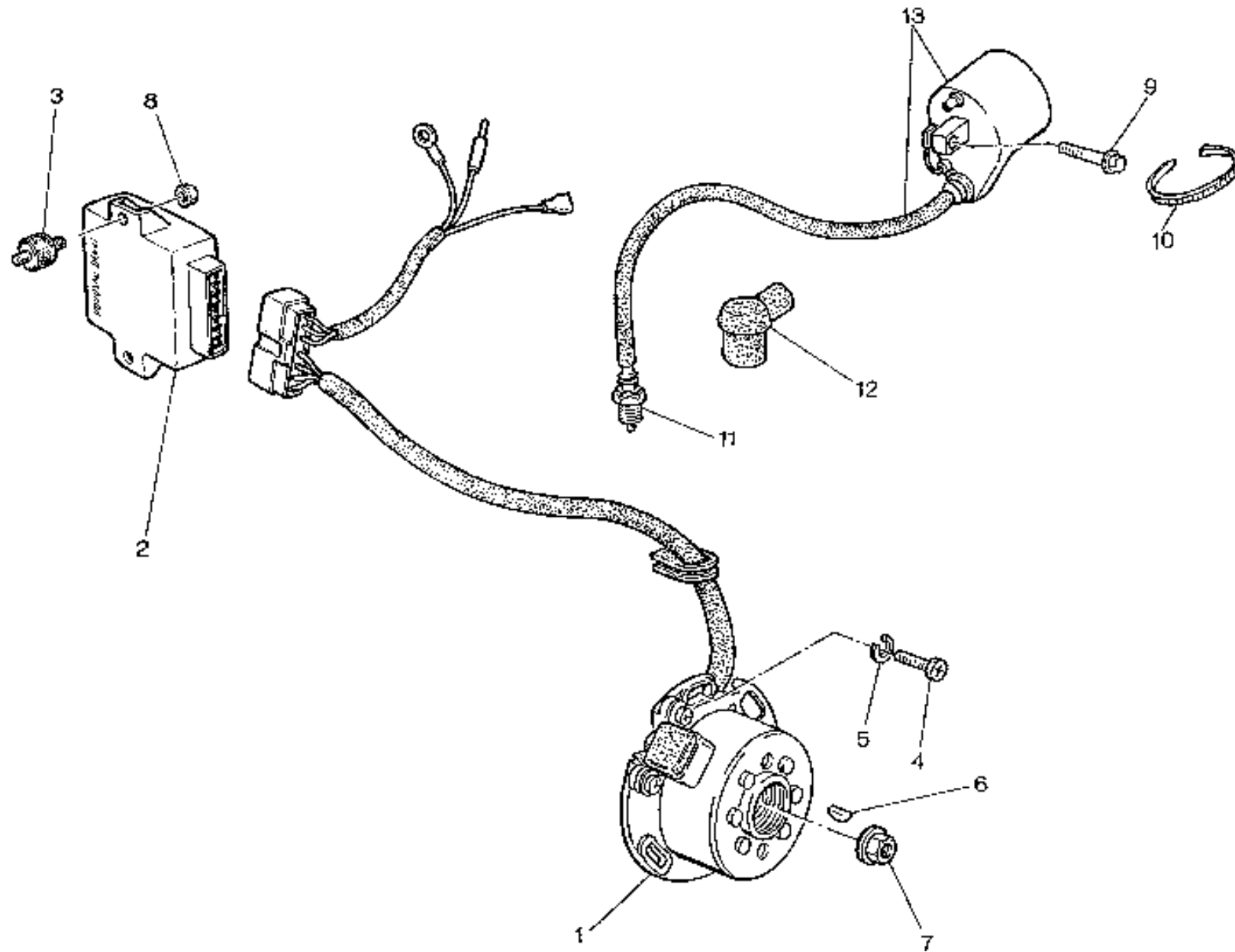
**COMANDO CAMBIO - SHIFTER - COMMANDE DE VITESSE**  
**GANGSCHALTUNG - MANDO CAMBIO**

Note Notes Notes Marke Notas	Pos. No. N. Index Pos.	N. Cod. Code No. Nr. Code Code Nr N. Cod.	Q.tà Q.ty Q.te M.ge C.ad	DENOMINAZIONE	NAME	DESIGNATION	BESHREIBUNG	DENOMINACION	Validità Validity Validité Gültig Validez
	1	8000 83010	1	Albero comando forcelle	Fork driving shaft	Arbre de commande fourche	Steuerwelle f. Gabel	Eje mando horquilla	
	2	8000 26970	1	Vite	Screw	Vis	Schraube	Tornillo	
	3	8000 38708	1	Rosetta	Washer	Rondelle	Scheibe	Arandela	
	5	8000 38706	1	Rocchetto	Sprocket	Rochet	Spule	Piñon	
	6	8000 65884	1	Cuscinetto a sfere ø25xØ37x7mm	Ball bearing ø25xØ37x7mm	Roulement à billes ø25xØ37x7mm	Kugellager ø25xØ37x7mm	Cojinete de bolas ø25xØ37x7mm	
	7	8000 38707	1	Linguetta	Woodruff key	Clé woodruff	Federkeil	Lengüeta	
	8	8000 65975	1	Assieme selettore	Selector assembly	Ensemble sélecteur	Aggregat Wählschalter	Juego selector	
	9	8A00 46226	1	Distanziale	Spacer	Entretoise	Distanzstück	Separador	
	10	8000 46225	1	Molla	Spring	Ressort	Feder	Resorte	
	11	8000 62728	1	Vite	Screw	Vis	Schraube	Tornillo	
	12	8000 76605	1	Assieme leva comando cambio	Crank lever assy	Levier compl.	Hebel kpl.	Pedal mando cambio compl.	
	13	8000 70215	1	Pedalino	Pedal	Pedale	Pedal	Pedal	
	14	8000 70216	1	Molla	Spring	Ressort	Feder	Resorte	
	15	8000 70217	1	Ribattino	Rivet	Rivet	Niet	Remache	
	17	8000 67010	1	Forcella com. ingr. 1ª, 4ª vel.	Fork gear shifter 1st, 4th	Fourche 1ère, 4ème	Schaltgabel 1. 4. Gang	Horquilla compl. engr. 1°, 4°	
	18	8A00 67011	1	Forcella ingr 2ª e 3ª veloc.	2nd & 3rd gear control fork	Fourche c.de 2ème & 3ème	Gabel f. Zahn. 2. & 3. Geschw.	Horquilla engr. 2° y 3° vel.	
	19	8000 67012	1	Forcella ingr.5ª e 6ª velocità	5th & 6th gear control fork	Fourche c.de 5ème & 6ème	Gabel f. Zahn. 5. & 6. Geschw.	Horquilla engr. 5° y 6° vel.	
	20	8000 35876	2	Perno forcella	Pin 5th, 6th	Pivot 5ème, 6ème	Stift 5, 6	Perno	
	22	8A00 65895	1	Saltarello fissa marce	Gear fixing click	Cliquet	Strumhaken	Salt. fijo marchas	
	23	8000 66962	1	Bussola	Bushing	Douille	Buchse	Manguito	
	24	8000 65921	1	Molla	Spring	Ressort	Feder	Resorte	
	25	8000 62730	1	Vite	Screw	Vis	Schraube	Tornillo	

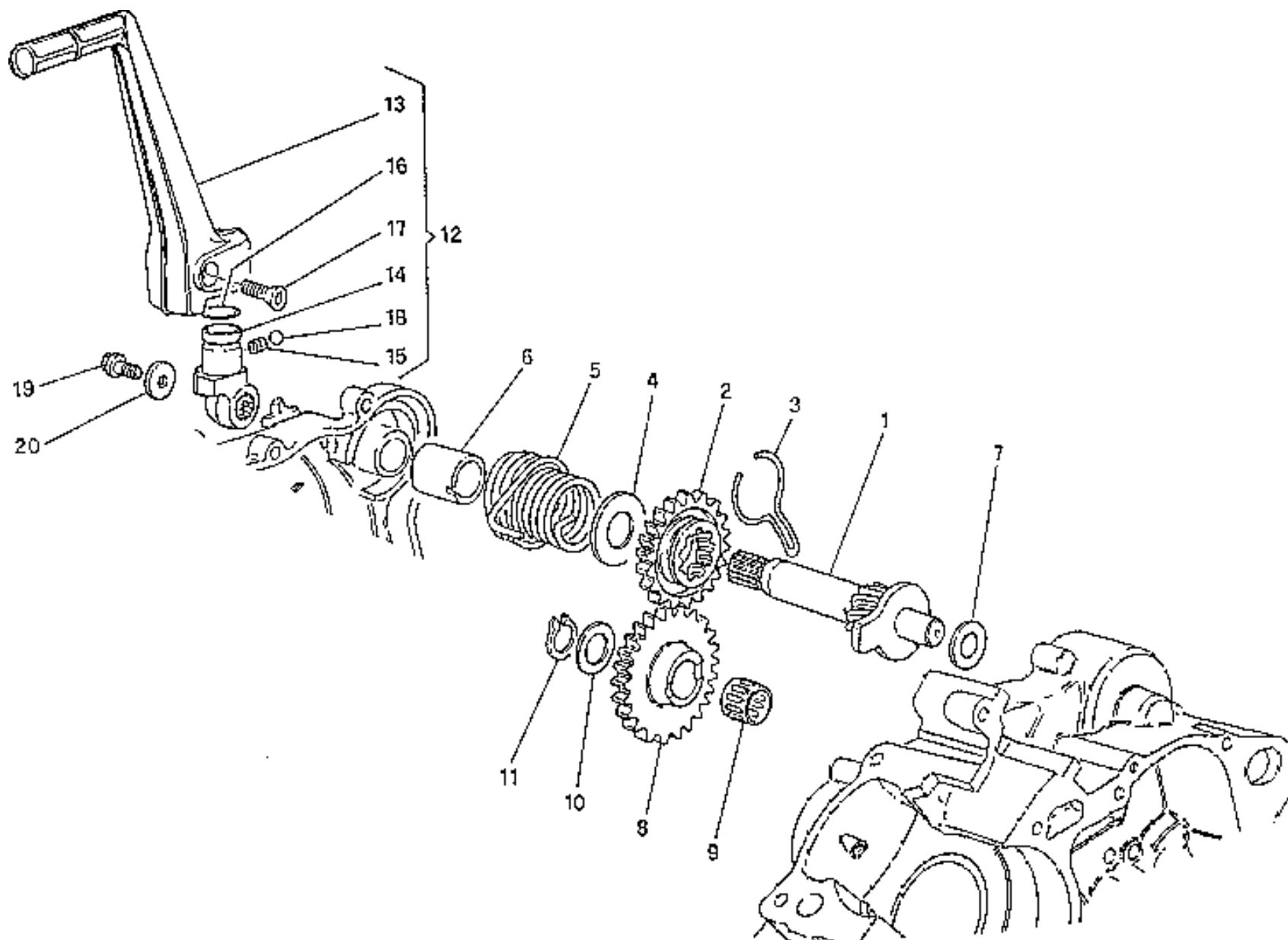




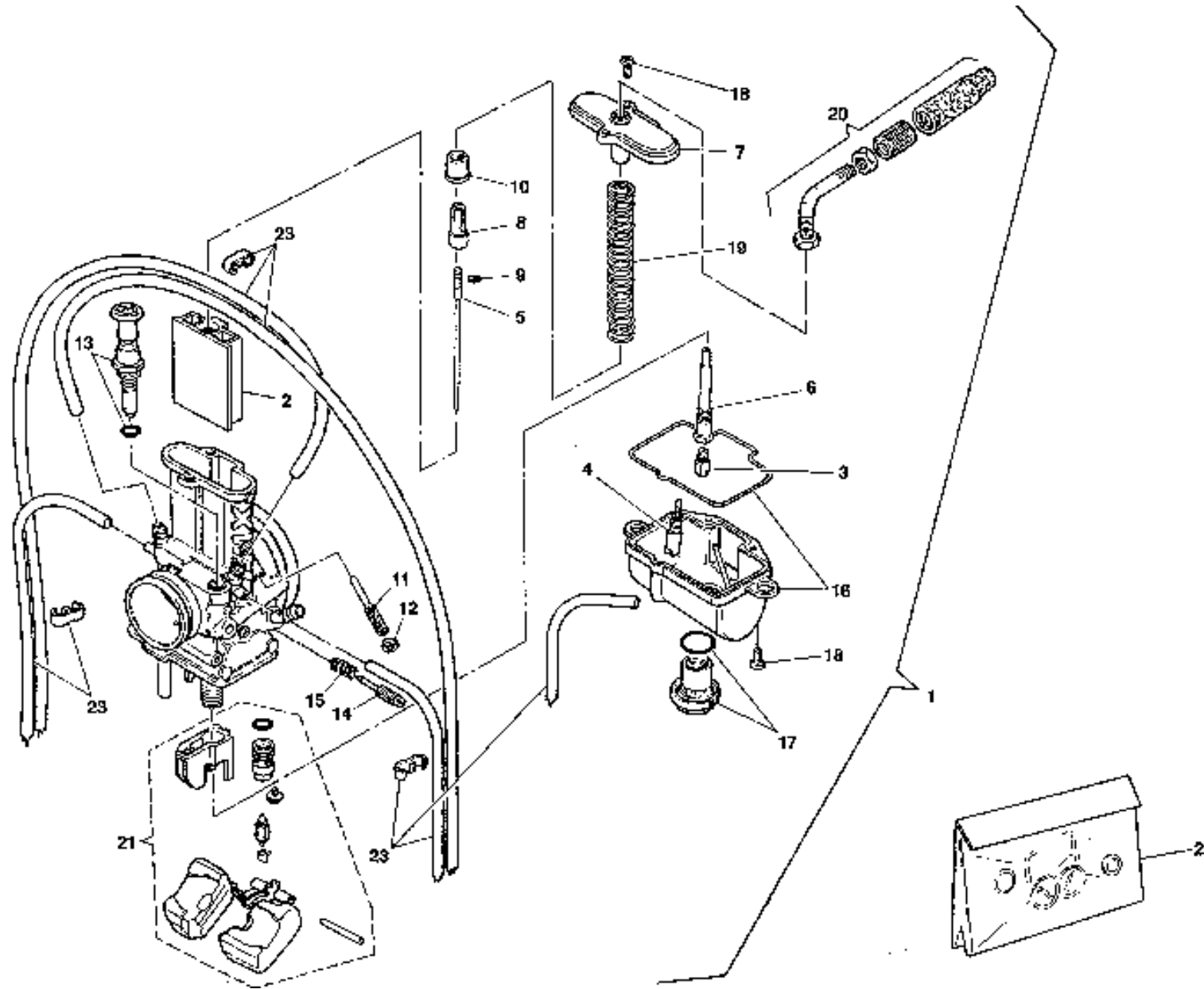














**WR - CR - WR**  
**U.S.A.**  
**125 / 2000**

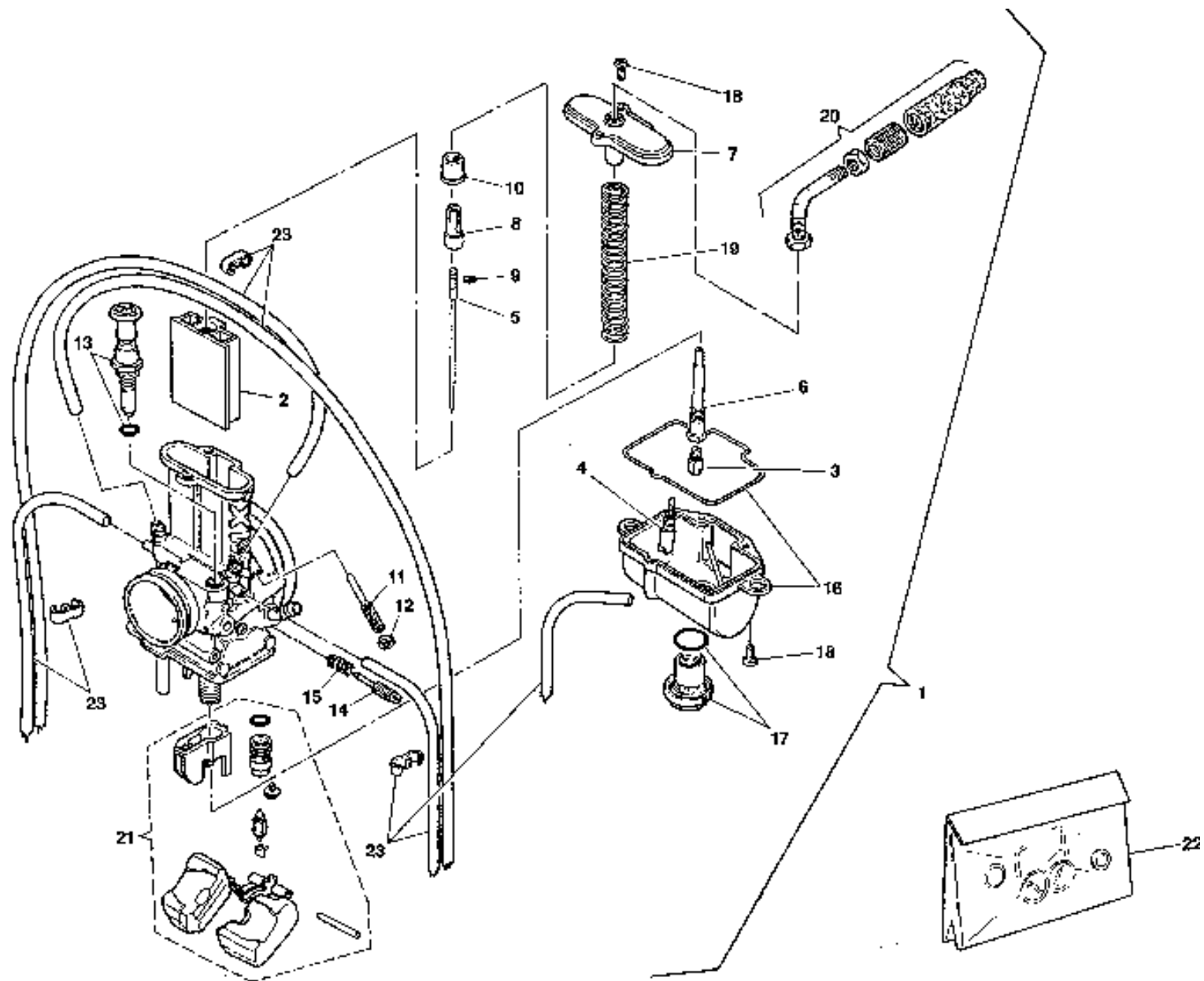
TAVOLA  
DRAWING  
TABLE  
BILD  
TABLA

**12**

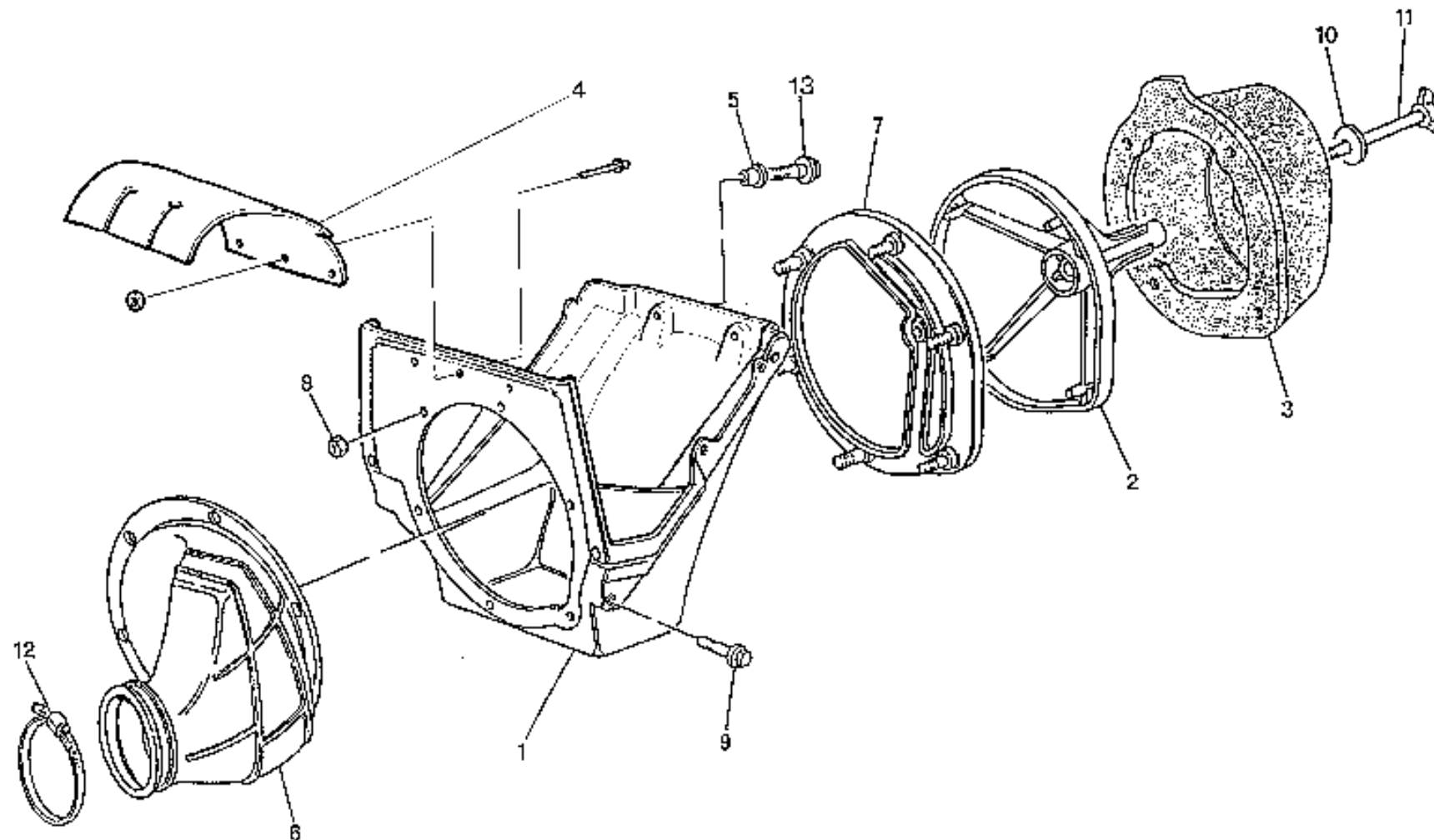
**CARBURATORE - CARBURETOR - CARBURATEUR - VERGASER - CARBURADOR**

Note Notes Notes Marke Notas	Pos. No. Index	N. Cod. Code No. Nr. Code Code Nr N. Cod.	Q.tà Q.ty Q.te M.ge C.ad	DENOMINAZIONE	NAME	DESIGNATION	BESHREIBUNG	DENOMINACION	Validità Validity Validité Gültig Validez
	1	8000 86838	1	Assieme carburatore	Carburetor assy	Carburateur compl.	Vergaser kpl.	Carburador compl.	
	2	8000 86918	1	Valvola gas da 3.0	Throttle valve 3.0	Papillon de gaz 3.0	Drosselklappe 3.0	Válvula 3.0	
<b>R</b>	2	8A00 86918	1	Valvola gas da 2.5	Throttle valve 2.5	Papillon de gaz 2.5	Drosselklappe 2.5	Válvula 2.5	
<b>R</b>	2	8B00 86918	1	Valvola gas da 3.5	Throttle valve 3.5	Papillon de gaz 3.5	Drosselklappe 3.5	Válvula 3.5	
	3	8W00 72310	1	Getto max. 400	Main jet 400	Gicleur principal 400	Hauptdüse 400	Chiclé máximo 400	
<b>R</b>	3	8T00 72310	1	Getto max. 370	Main jet 370	Gicleur principal 370	Hauptdüse 370	Chiclé máximo 370	
<b>R</b>	3	8U00 72310	1	Getto max. 380	Main jet 380	Gicleur principal 380	Hauptdüse 380	Chiclé máximo 380	
<b>R</b>	3	8V00 72310	1	Getto max. 390	Main jet 390	Gicleur principal 390	Hauptdüse 390	Chiclé máximo 390	
<b>R</b>	3	8X00 72310	1	Getto max. 410	Main jet 410	Gicleur principal 410	Hauptdüse 410	Chiclé máximo 410	
<b>R</b>	3	8Y00 72310	1	Getto max. 420	Main jet 420	Gicleur principal 420	Hauptdüse 420	Chiclé máximo 420	
<b>R</b>	3	8Z00 72310	1	Getto max. 430	Main jet 430	Gicleur principal 430	Hauptdüse 430	Chiclé máximo 430	
	4	8000 86919	1	Getto minimo 35	Idle jet 35	Gicleur minimum 35	Leerlaufdüse 35	Chiclé mínimo 35	
<b>R</b>	4	8A00 86919	1	Getto minimo 30	Idle jet 30	Gicleur minimum 30	Leerlaufdüse 30	Chiclé mínimo 30	
<b>R</b>	4	8B00 86919	1	Getto minimo 40	Idle jet 40	Gicleur minimum 40	Leerlaufdüse 40	Chiclé mínimo 40	
	5	8000 86920	1	Spillo conico 60-3a tacca	Needle 60-3a	Pointeau conique 60-3a	Kon. Nadel 60-3a	Pasador cónico 60-3a	
<b>R</b>	5	8A00 86920	1	Spillo conico 59	Needle 59	Pointeau conique 59	Kon. Nadel 59	Pasador cónico 59	
<b>R</b>	5	8B00 86920	1	Spillo conico 61	Needle 61	Pointeau conique 61	Kon. Nadel 61	Pasador cónico 61	
	6	8000 86921	1	Polverizzatore	Fuel nozzle	Pulvérisateur	Einspritzdüse	Pulverizador	
	7	8000 86932	1	Coperchio	Cover	Couvercle	Deckel	Tapa	
	8	8000 86978	1	Fermo spillo e molla	Retainer	Arrêt	Klammer	Pasadør	
	9	8000 72323	1	Anello SEEGER	SEEGER ring	Anneau SEEGER	Ring SEEGER	Anillo SEEGER	
	10	8000 86925	1	Guida molla	Spring seat	Siège ressort	Feder sitzring	Alojamiento resorte	
	11	8000 86926	1	Vite aria	Screw	Vis	Schraube	Tornillo	
	12	8000 86927	1	Dado	Nut	Ecrou	Mutter	Tuerca	
	13	8000 72327	1	Dispositivo avviamento	Starting device	Dispositif de démarrage	Startvorrichtung	Dispositivo puesta en marcha	
	14	8000 72328	1	Vite minimo	Screw	Vis	Schraube	Tornillo	
	15	8000 72329	1	Molla	Spring	Ressort	Feder	Resorte	
	16	8000 86928	1	Vaschetta	Chamber	Cuvette	Becken	Cubeta	
	17	8000 72331	1	Dado	Nut	Ecrou	Mutter	Tuerca	
	18	8000 86979	3	Vite	Screw	Vis	Schraube	Tornillo	
	19	8A00 72334	1	Molla	Spring	Ressort	Feder	Resorte	
	20	8000 72318	1	Gruppo registro	Adjuster set	Groupe reglage	Kupplungsreglergruppe	Grupo regulaciòn	

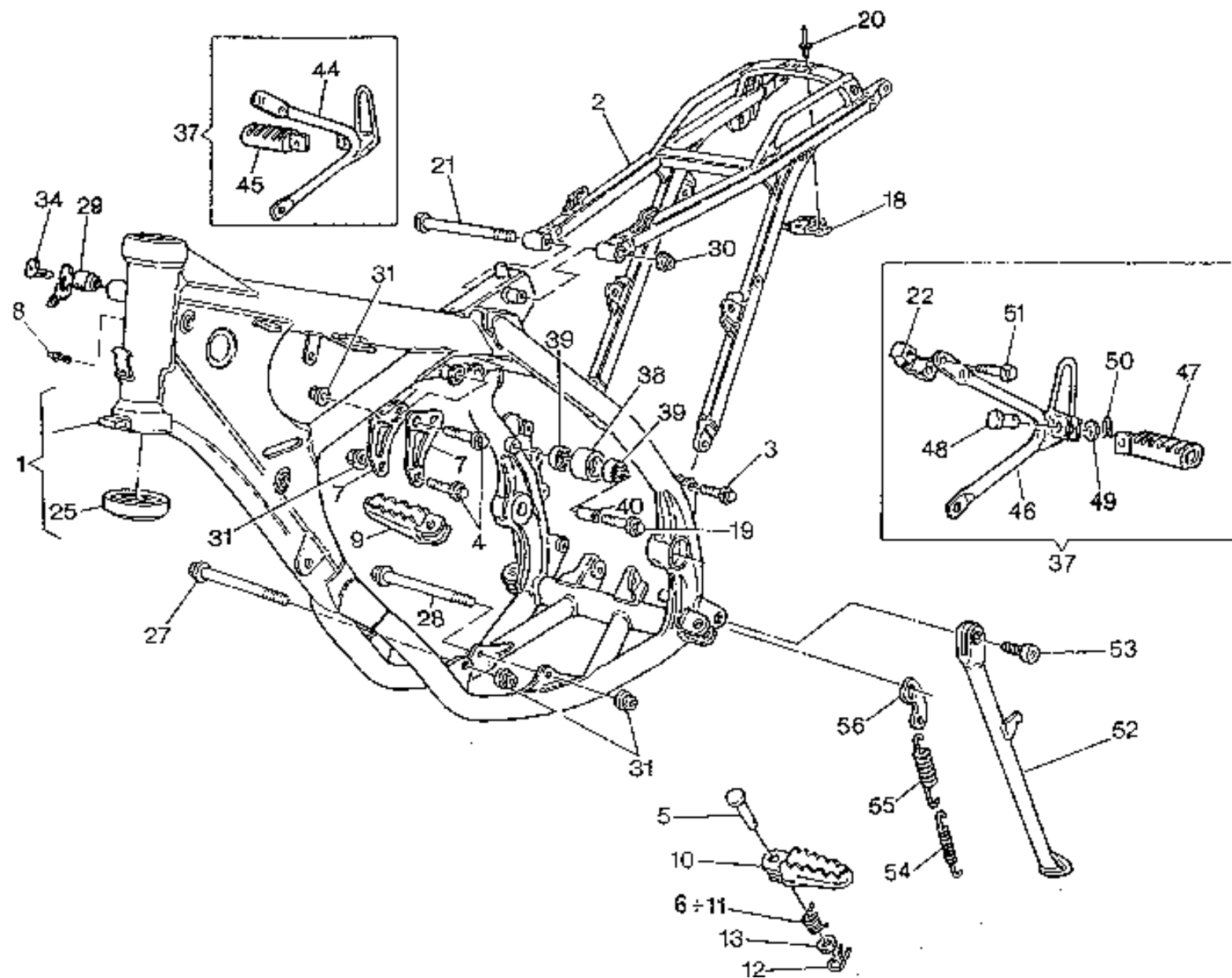














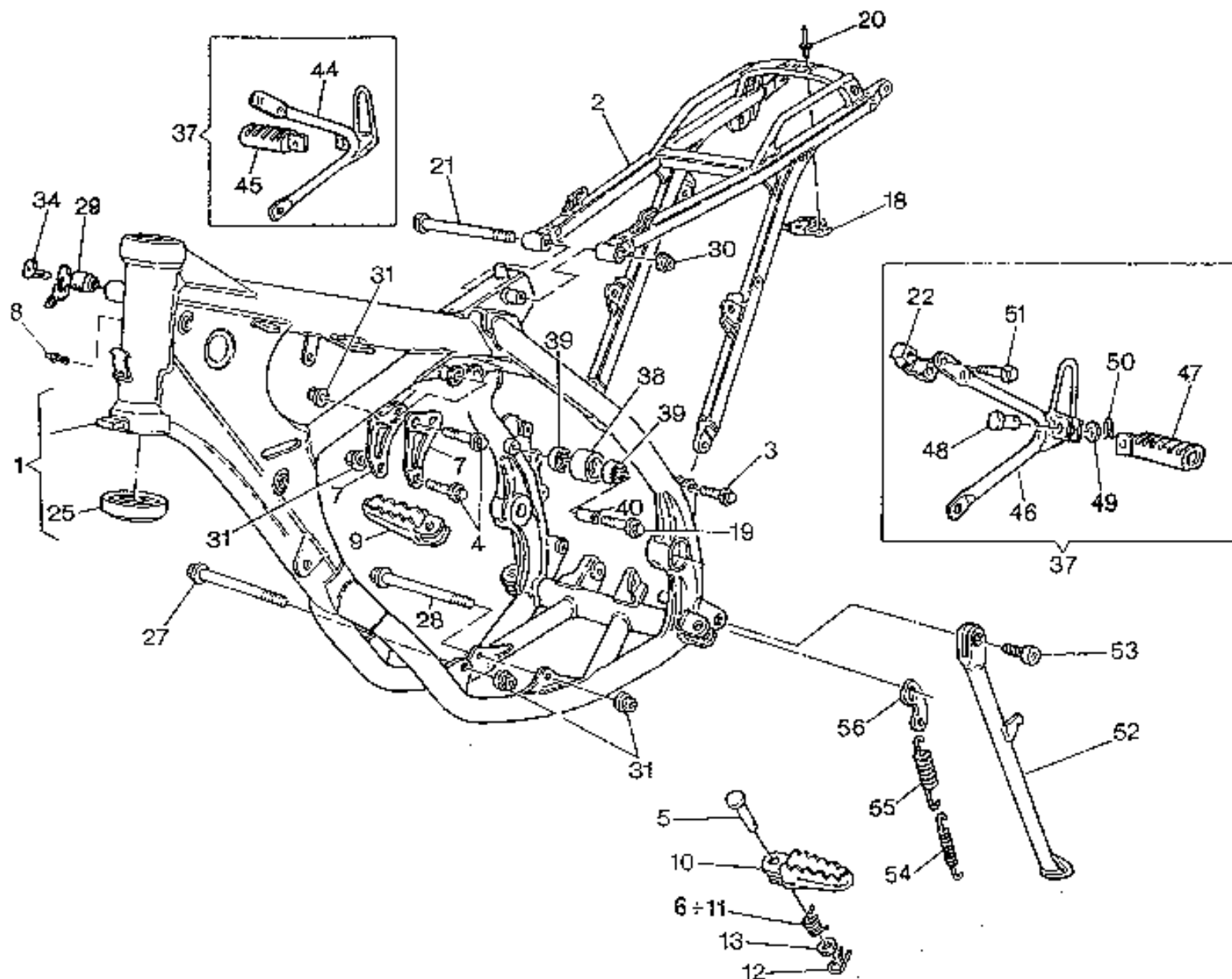
**WR - CR - WR**  
**U.S.A.**  
**125 / 2000**

TAVOLA  
DRAWING  
TABLE  
BILD  
TABLA

**14**

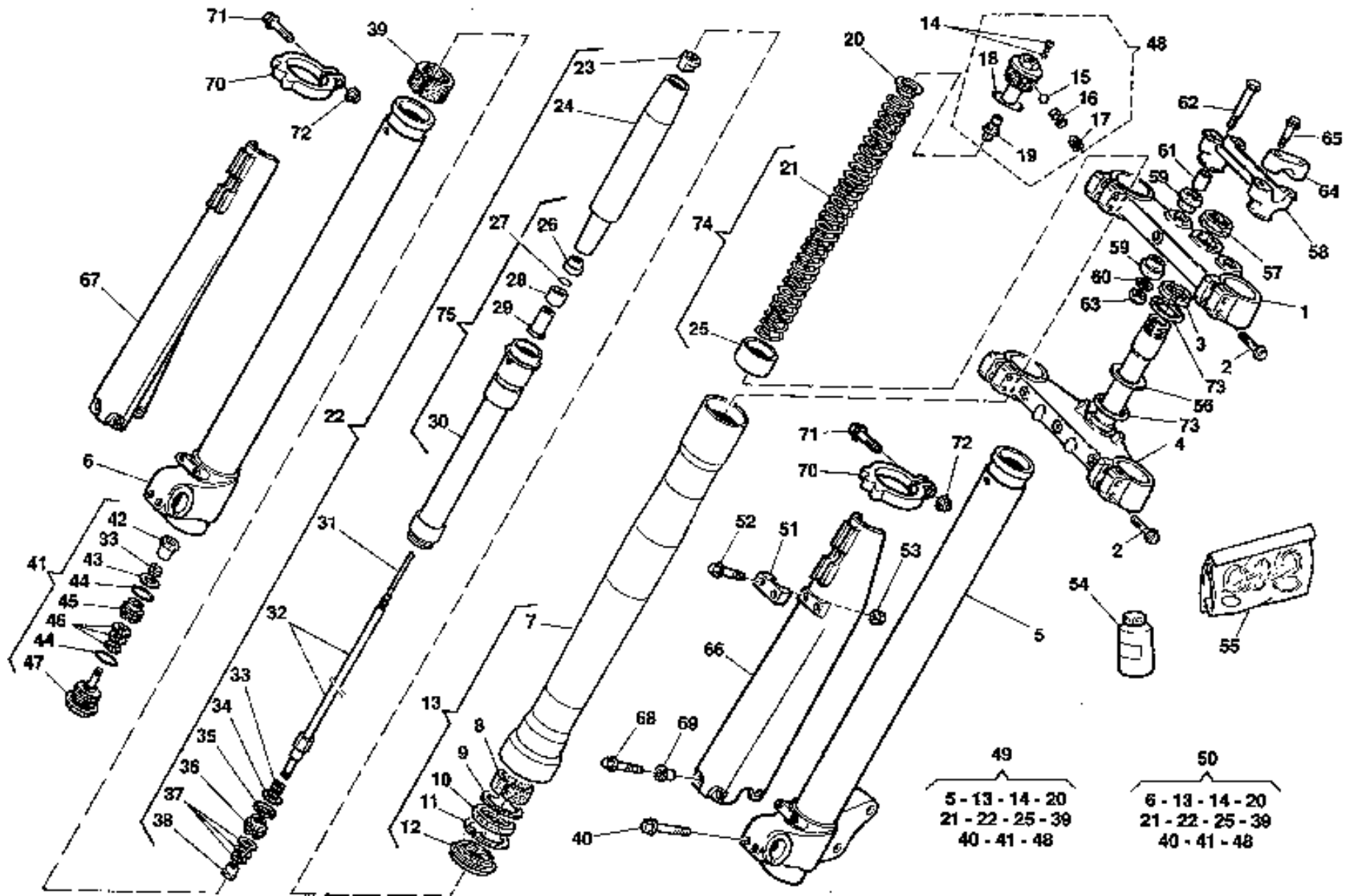
**TELAIO, PEDANE - FRAME, FOOT RESTS - CADRE, REPOSE PIEDS**  
**RAHMEN, FUSSBRETT - BASTIDOR, REPOSAPIES**

Note Notes Notas	Pos. No. Index	N. Cod. Code No. Nr. Code Code Nr N. Cod.	Q.tà Q.ty Q.te M.ge C.ad	DENOMINAZIONE	NAME	DESIGNATION	BESHREIBUNG	DENOMINACION	Validità Validity Validité Gültig Validez
<b>W</b>	1	8A00 88853	1	Parte anteriore compl.	Frame front side assy	Chassis av. compl.	Rahmen kpl.	Cuadro anterior compl.	
<b>C</b>	1	8A00 88897	1	Parte anteriore compl.	Frame front side assy	Chassis av. compl.	Rahmen kpl.	Cuadro anterior compl.	
<b>U</b>	1	8C00 88853	1	Parte anteriore compl.	Frame front side assy	Chassis av. compl.	Rahmen kpl.	Cuadro anterior compl.	
	2	8000 91535	1	Parte posteriore telaio	Rear frame side	Chassis arrière	Sattelbrücke	Cuadro posterior	
	3	8000 69056	2	Vite M8x20mm	Screw M8x20mm	Vis M8x20mm	Schraube M8x20mm	Tornillo M8x20mm	
	4	8000 62795	3	Vite M8x50mm	Screw M8x50mm	Vis M8x50mm	Schraube M8x50mm	Tornillo M8x50mm	
	5	8000 73140	2	Perno	Pin	Goupille	Stift	Clavija	
	6	8A00 89882	1	Molla Sx	L.H. spring	Ressort G.	Feder L.	Resorte iz.	
	7	8000 73830	2	Piastra fissaggio motore	Plate	Plaque	Platte	Placa	
<b>C</b>	8	8A00 75160	2	Rivetto	Rivet	Rivet	Niet	Rivet	
	9	80A0 89953	1	Pedana destra	R.H. foot-rest	Repose-pieds D.	R. Fussraste	Pedal delnt. derech. compl.	
	10	80A0 89962	1	Pedana sinistra	L.H. foot-rest	Repose-pieds G.	L. Fussraste	Pedal delant. izrdo. compl.	
	11	8000 89882	1	Molla Dx	R.H. spring	Ressort D.	Feder R.	Resorte der.	
	12	64N1 20068	2	Copiglia	Split pin	Goupille	Splint	Clavija	
	13	62N1 15507	2	Rosetta	Washer	Rondelle	Scheibe	Arandela	
	18	8000 69150	1	Piastrina	Plate	Plaquette	Plättchen	Placa	
	19	8000 62796	2	Vite M8x40mm	Screw M8x40mm	Vis M8x40mm	Schraube M8x40mm	Tornillo M8x40mm	
	20	8000 33373	2	Rivetto	Rivet	Rivet	Niet	Remache	
	21	8000 69111	1	Vite M8x134,5mm	Screw M8x134,5mm	Vis M8x134,5mm	Schraube M8x134,5mm	Tornillo M8x134,5mm	
<b>XYD</b>	22	8000 71091	2	Cavallotto	U-bolt	Cavalier	Bügelbolzen	Caballete	
<b>WU</b>	25	1513 07001	2	Cuscinetto a rulli conici ø25xø50x17,5mm	Bearing ø25xø50x17,5mm	Roulement à rouleaux coniques ø25xø50x17,5mm	Lager ø25xø50x17,5mm	Cojinete de rodillos cónicos ø25xø50x17,5mm	
<b>C</b>	25	8000 87243	2	Cuscinetto a rulli conici ø29xø48x17,5mm	Bearing ø29xø48x17,5mm	Roulement à rouleaux coniques ø29xø48x17,5mm	Lager ø29xø48x17,5mm	Cojinete de rodillos cónicos ø29xø48x17,5mm	
	27	8A00 73458	1	Perno ant. fiss. motore M8x115	Pin M8x115	Pivot M8x115	Bolzen M8x115	Perno M8x115	
	28	8B00 73458	1	Perno inf. fiss. motore M8x130	Pin M8x130	Pivot M8x130	Bolzen M8x130	Perno M8x130	
<b>XY</b>	29	8000 43391	1	Serratura antifurto completa	Anti-left lock assy	Serrure anti-vol compl.	Sicherheitsschloss kpl.	Cerradura compl.	
	30	8000 43928	1	Dado	Nut	Ecrou	Mutter	Tuerca	
	31	8000 43928	5	Dado	Nut	Ecrou	Mutter	Tuerca	
<b>XY</b>	34	8000 35531	1	Chiave grezza	Raw key	Clef primitive	Schlüssel	Llave	
<b>XYD</b>	37	8000 71086	2	Kit compl. poggiapiedi	Compl. footrest Kit	Appui-pied complet	kompl. Fussraster-Kit	Kit compl. apoyapiés	
	38	8000 59433	2	Rullo superiore	Roller	Aiguille	Rolle	Rodillo	











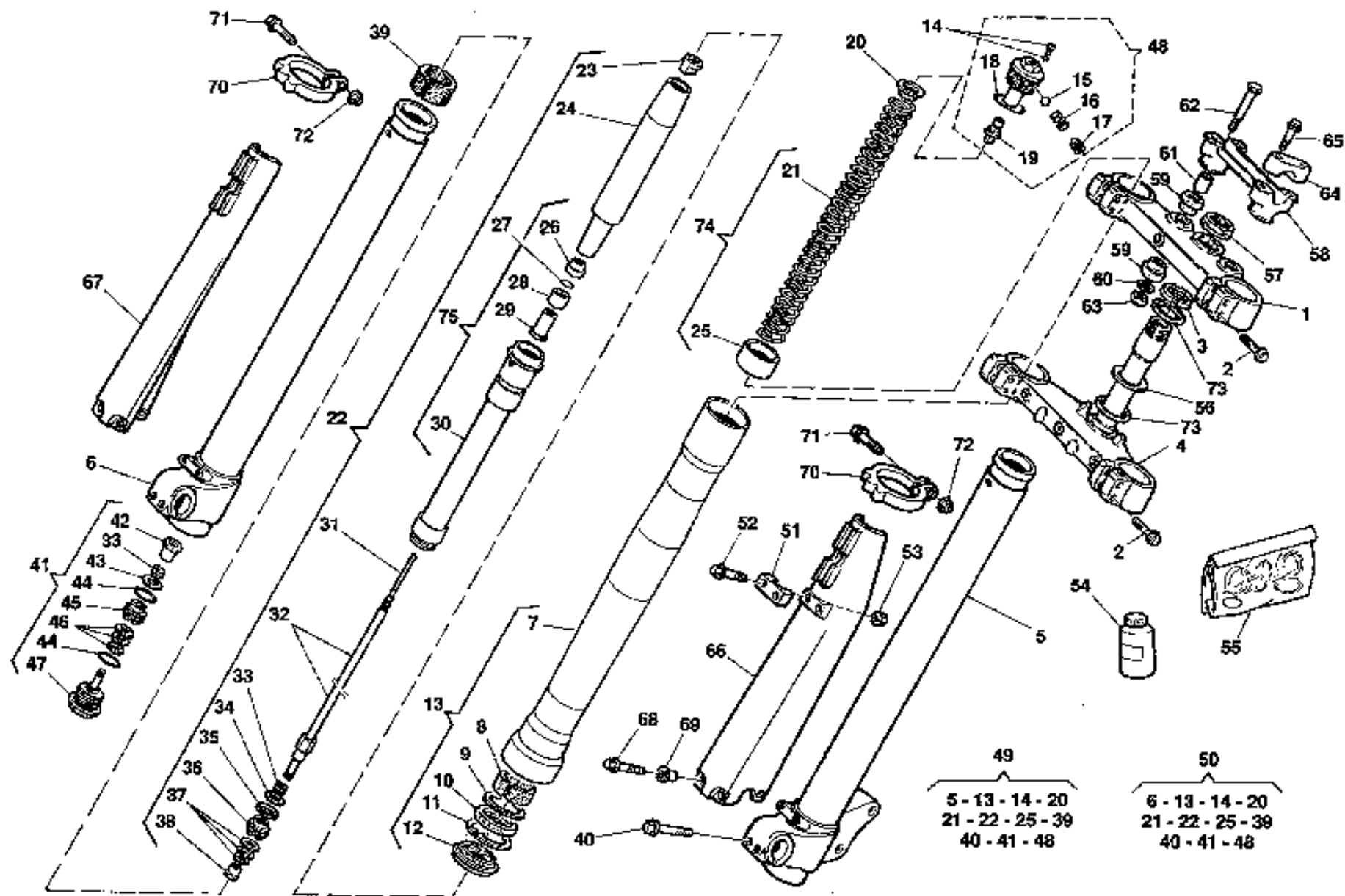
**WR - CR - WR**  
**U.S.A.**  
**125 / 2000**

TAVOLA  
DRAWING  
TABLE  
BILD  
TABLA

**15**

**SOSPENSIONE ANTERIORE - FRONT FORK ASSEMBLY - SUSPENSION AVANT**  
**VORDERTELESKOPGABEL - SUSPENSION DELANTERA**

Note Notes Notas	Pos. No. Index Pos.	N. Cod. Code No. Nr. Code Code Nr N. Cod.	Q.tà Q.ty Q.te M.ge C.ad	DENOMINAZIONE	NAME	DESIGNATION	BESHREIBUNG	DENOMINACION	Validità Validity Validité Gültig Validez
<b>WU</b>	1	8000 69319	1	Testa di sterzo	Steering head	Tête direction	Lenkkopf	Cabezal de dirección	
<b>C</b>	1	8C00 69319	1	Testa di sterzo	Steering head	Tête direction	Lenkkopf	Cabezal de dirección	
	2	8000 62796	8	Vite M8x40mm	Screw M8x40mm	Vis M8x40mm	Schraube M8x40mm	Tornillo M8x40mm	
<b>WU</b>	3	8000 83395	1	Ghiera registro cuscinetti	Ring nut	Embout	Nutmutter	Virol	
<b>C</b>	3	8A00 87717	1	Ghiera registro cuscinetti	Ring nut	Embout	Nutmutter	Virol	
<b>WU</b>	4	8000 90334	1	Base di sterzo con perno	Steering crown with pin	Socle de direction avec pivot	Gabelbrücke mit Bolzen	Base de dirección con perno	
<b>C</b>	4	8000 89930	1	Base di sterzo con perno	Steering crown with pin	Socle de direction avec pivot	Gabelbrücke mit Bolzen	Base de dirección con perno	
	5	8000 91507	1	Stelo Sx. compl.	L.H. slider assy	Montant G. compl.	Bein, Kpl. L.	Deslizable izrda. compl.	
<b>R</b>	5	80A0 91507	1	Stelo Sx. compl.	L.H. slider assy	Montant G. compl.	Bein, Kpl. L.	Deslizable izrda. compl.	
	6	8000 91506	1	Stelo Dx. compl.	R.H. slider assy	Montant D. compl.	Bein, Kpl. R.	Deslizable der. compl.	
<b>R</b>	6	80A0 91506	1	Stelo Dx. compl.	R.H. slider assy	Montant D. compl.	Bein, Kpl. R.	Deslizable der. compl.	
	7	8000 91473	2	Portastelo	Pipe	Tuyau	Rohr	Tubo	
<b>R</b>	7	80A0 91473	2	Portastelo	Pipe	Tuyau	Rohr	Tubo	
*	8	8000 70328	2	Bussola	Bushing	Douille	Buchse	Manguito	
	9	8000 86385	2	Scodellino	Cup	Cuvette	Teller	Cubeta	
*	10	8000 85930	2	Anello di tenuta	Seal ring	Bague de retenue	Dichtring	Anillo de retención	
	11	8000 81161	2	Anello di fermo	Stop ring	Bague d'arrêt	Haltering	Anillo de retención	
*	12	8000 81162	2	Raschiapolvere	Dust scraper	Racloir poudre	Pulverabschaber	Rascador de polvo	
	13	8000 91474	2	Portastelo completo	Pipe assy	Groupe tuyau compl.	Rohrgruppe Kpl	Grupo tubo compl.	
	14	8000 84702	2	Vite	Screw	Vis	Schraube	Tornillo	
	15	8000 91475	2	Sfera	Ball	Bille	Kugel	Esfera	
	16	8000 91476	2	Molla per sfera	Spring	Ressort	Feder	Resorte	
	17	8000 91477	2	Grano filettato	Dowel	Grain	Stift	Pasadør	
*	18	8000 91478	2	Anello OR	O-Ring	Bague OR	O-Ring	Anillo OR	
	19	8000 91479	2	Gruppo registro	Adjuster set	Groupe reglage	Reglergruppe	Grupo regulación	
	20	8000 77373	2	Scodellino	Cup	Cuvette	Teller	Cubeta	
<b>WU</b>	21	8000 91517	2	Molla k= 3,8 N/mm	Spring k= 3,8 N/mm	Ressort k= 3,8 N/mm	Feder k= 3,8 N/mm	Resorte k= 3,8 N/mm	
<b>C</b>	21	8000 91481	2	Molla k= 4,2 N/mm	Spring k= 4,2 N/mm	Ressort k= 4,2 N/mm	Feder k= 4,2 N/mm	Resorte k= 4,2 N/mm	
<b>WU</b>	22	8000 91515	2	Gruppo pompante compl.	Damping element compl.	Amortissement compl.	Schwingungsdämpfer Kpl.	Bombeadora compl.	
<b>C</b>	22	8000 93078	2	Gruppo pompante compl.	Damping element compl.	Amortissement compl.	Schwingungsdämpfer Kpl.	Bombeadora compl.	
	23	8000 89238	2	Dado	Nut	Ecrou	Mutter	Tuerca	
	24	8000 91482	2	Guidamolla	Spring guide	Guide ressort	Federführung	Guia resorte	





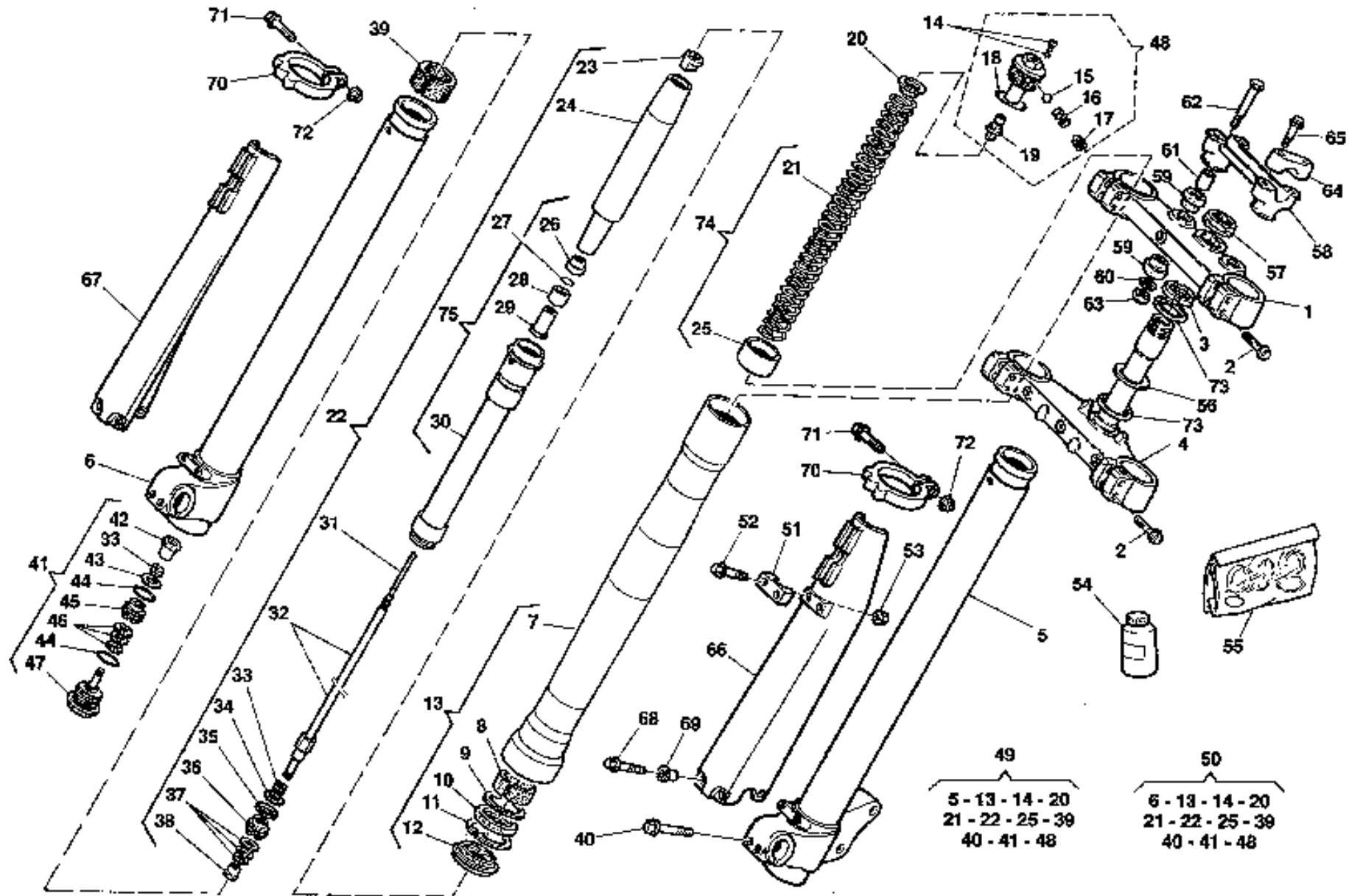
**WR - CR - WR**  
**U.S.A.**  
**125 / 2000**

TAVOLA  
DRAWING  
TABLE  
BILD  
TABLA

**15**

**SOSPENSIONE ANTERIORE - FRONT FORK ASSEMBLY**  
**SUSPENSION AVANT - VORDERTELESKOPGABEL - SUSPENSION DELANTERA**

Note Notes Notas	Pos. No. Index	N. Cod. Code No. Nr. Code Code Nr N. Cod.	Q.tà Q.ty Q.te M.ge C.ad	DENOMINAZIONE	NAME	DESIGNATION	BESHREIBUNG	DENOMINACION	Validità Validity Validité Gültig Validez
WU	25	8000 91522	2	Tubetto	Pipe	Tuyau	Rohr	Tube	
C	25	8000 91483	2	Tubetto	Pipe	Tuyau	Rohr	Tube	
WU	26	8000 91484	2	Dado	Nut	Ecrou	Mutter	Tuerca	
C	26	8000 93074	2	Dado	Nut	Ecrou	Mutter	Tuerca	
	27	8000 91485	2	Anello SEEGER	SEEGER ring	Anneau SEEGER	SEEGER Ring	Anillo SEEGER	
WU	28	8000 91486	2	Tampone di fondo	Pad	Tampon	Stopfen	Tampòn	
C	28	8000 93075	2	Tampone di fondo	Pad	Tampon	Stopfen	Tampòn	
WU	29	8000 91487	2	Distanziale	Spacer	Entretoise	Distanzstück	Separador	
C	29	8000 93076	2	Distanziale	Spacer	Entretoise	Distanzstück	Separador	
WU	30	8000 91488	2	Custodia	Housung	Cage	Korb	Custodia	
C	30	8000 93077	2	Custodia	Housung	Cage	Korb	Custodia	
	31	8000 91490	2	Asta interna	Internal rod	Barre	Stange	Varilla	
	32	8000 91489	2	Ass. asta	Rod assy	Barre compl.	Stange Kpl	Grupo varilla	
	33	8000 89241	4	Molla	Spring	Ressort	Feder	Resorte	
	34	8000 89245	2	Lamella	Plate	Lamelle	Plättchen	Laminilla	
	34	8000 91491	2	Lamella	Plate	Lamelle	Plättchen	Laminilla	
	34	8000 91492	2	Lamella	Plate	Lamelle	Plättchen	Laminilla	
	34	8000 81181	2	Lamella	Plate	Lamelle	Plättchen	Laminilla	
*	35	8000 89243	2	Segmento	Circlip	Segment	Colbenring	Segmento	
WU	36	8000 89244	2	Pistone estensione	R.H. piston	Piston D.	Kolbe R.	Pistón der.	
C	36	8000 91493	2	Pistone estensione	R.H. piston	Piston D.	Kolbe R.	Pistón der.	
WU	37	8000 91494	2	Lamella	Plate	Lamelle	Plättchen	Laminilla	
WU	37	8000 91500	2	Lamella	Plate	Lamelle	Plättchen	Laminilla	
WU	37	8000 91501	2	Lamella	Plate	Lamelle	Plättchen	Laminilla	
WU	37	8000 91502	2	Lamella	Plate	Lamelle	Plättchen	Laminilla	
WU	37	8000 91514	2	Lamella	Plate	Lamelle	Plättchen	Laminilla	
C	37	8000 91500	10	Lamella	Plate	Lamelle	Plättchen	Laminilla	
	38	8000 74310	2	Dado	Nut	Ecrou	Mutter	Tueca	
*	39	8000 91497	2	Bussola	Bushing	Douille	Buchse	Manguito	
	40	8000 62729	4	Vite M6x25mm	Screw M6x25mm	Vis M6x25mm	Schraube M6x25mm	Tornillo M6x25mm	
WU	41	8000 91518	2	Ass. valvola di fondo	Valve	Soupape	Ventil	Válvula	
C	41	8000 91510	2	Ass. valvola di fondo	Valve	Soupape	Ventil	Válvula	





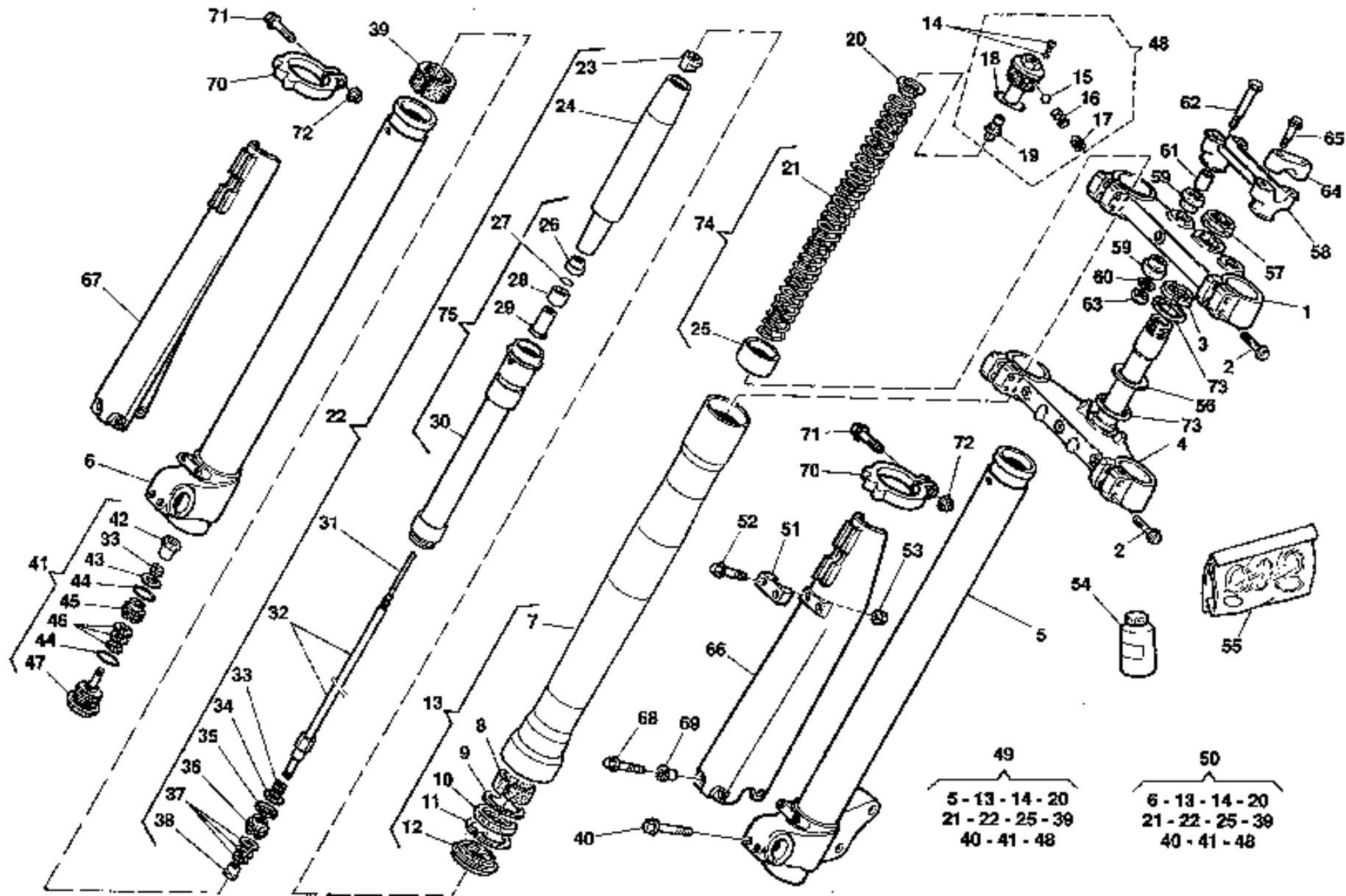
**WR - CR - WR**  
**U.S.A.**  
**125 / 2000**

TAVOLA  
DRAWING  
TABLE  
BILD  
TABLA

**15**

**SOSPENSIONE ANTERIORE - FRONT FORK ASSEMBLY**  
**SUSPENSION AVANT - VORDERTELESKOPGABEL - SUSPENSION DELANTERA**

Note Notes Notas	Pos. No. Index	N. Cod. Code No. Nr. Code Code Nr N. Cod.	Q.tà Q.ty Q.te M.ge C.ad	DENOMINAZIONE	NAME	DESIGNATION	BESHREIBUNG	DENOMINACION	Validità Validity Validité Gültig Validez
<b>RWU</b>	41	8000 91718	2	Ass. valvola di fondo	Valve	Soupape	Ventil	Válvula	
<b>RC</b>	41	8000 95265	2	Ass. valvola di fondo	Valve	Soupape	Ventil	Válvula	
<b>WU</b>	42	8000 89252	2	Dado	Nut	Ecrou	Mutter	Tuerca	
<b>C</b>	42	8000 95259	2	Dado	Nut	Ecrou	Mutter	Tuerca	
	43	8000 89242	2	Lamella	Plate	Lamelle	Plättchen	Laminilla	
*	44	8000 40409	2	Anello OR	O-Ring	Bague OR	O-Ring	Anillo OR	
<b>WU</b>	45	8000 91499	2	Pistone compressione	Piston	Piston	Kolbe	Pistón	
<b>C</b>	45	8000 91509	2	Pistone compressione	Piston	Piston	Kolbe	Pistón	
<b>WU</b>	46	8000 91494	2	Lamella	Plate	Lamelle	Plättchen	Laminilla	
<b>WU</b>	46	8000 91501	8	Lamella	Plate	Lamelle	Plättchen	Laminilla	
<b>WU</b>	46	8000 77377	2	Lamella	Plate	Lamelle	Plättchen	Laminilla	
<b>C</b>	46	8000 91500	6	Lamella	Plate	Lamelle	Plättchen	Laminilla	
<b>C</b>	46	8000 91501	4	Lamella	Plate	Lamelle	Plättchen	Laminilla	
<b>C</b>	46	8000 91495	2	Lamella	Plate	Lamelle	Plättchen	Laminilla	
<b>C</b>	46	8000 91496	2	Lamella	Plate	Lamelle	Plättchen	Laminilla	
	47	8000 91503	2	Valvola	Valve	Soupape	Ventil	Valvula	
	48	8000 91480	2	Gruppo tappo	Plug assy	Groupe bouchon	Verschlussgruppe Kpl	Grupo tapón	
<b>WU</b>	49	8000 89971	1	Gamba Sx. compl.	L.H. fork leg assy	Fourche compl. G.	Telegabel, Kpl. L.	Horquill izrda. compl.	
<b>C</b>	49	8000 93180	1	Gamba Sx. compl.	L.H. fork leg assy	Fourche compl. G.	Telegabel, Kpl. L.	Horquill izrda. compl.	
<b>WU</b>	50	8000 89970	1	Gamba Dx. compl.	R.H. fork leg assy	Fourche complete D.	Telegabel Kpl. R.	Horquilla derech. compl.	
<b>C</b>	50	8000 93179	1	Gamba Dx. compl.	R.H. fork leg assy	Fourche complete D.	Telegabel Kpl. R.	Horquilla derech. compl.	
	51	80C0 69981	1	Piastrina	Plate	Plaque	Plättchen	Placa	
	52	8A00 67997	2	Vite	Screw	Vis	Schraube	Tornillo	
	53	8000 61355	2	Dado	Nut	Ecrou	Mutter	Tueca	
<b>R</b>	54	8000 80260	1	Olio forcella	Front fork oil	Huile fourche avant	Öl für die Vordergabel	Aceite horquilladelantera	
	55	8000 91519	1	Gruppo guarnizioni	Gasket set	Groupe garnitures	Dichtungssatz	Grupo juntas	
<b>WU</b>	56	8A00 65503	2	Rosetta piana	Washer	Rondelle	Scheibe	Arandela	
<b>C</b>	56	8000 87736	1	Rosetta piana	Washer	Rondelle	Scheibe	Arandela	
<b>WU</b>	57	8000 69315	1	Dado	Nut	Ecrou	Mutter	Tuerca	
<b>C</b>	57	8A00 69315	1	Dado	Nut	Ecrou	Mutter	Tuerca	
	58	8000 73141	1	Mozzetto inferiore	Hub	Moyeau	Radnabe	Cbo	
	59	8000 60233	4	Gommino	Rubber pad	Pièce caoutchouc	Gummstück	Junta de goma	





WR - CR - WR  
U.S.A.  
125 / 2000

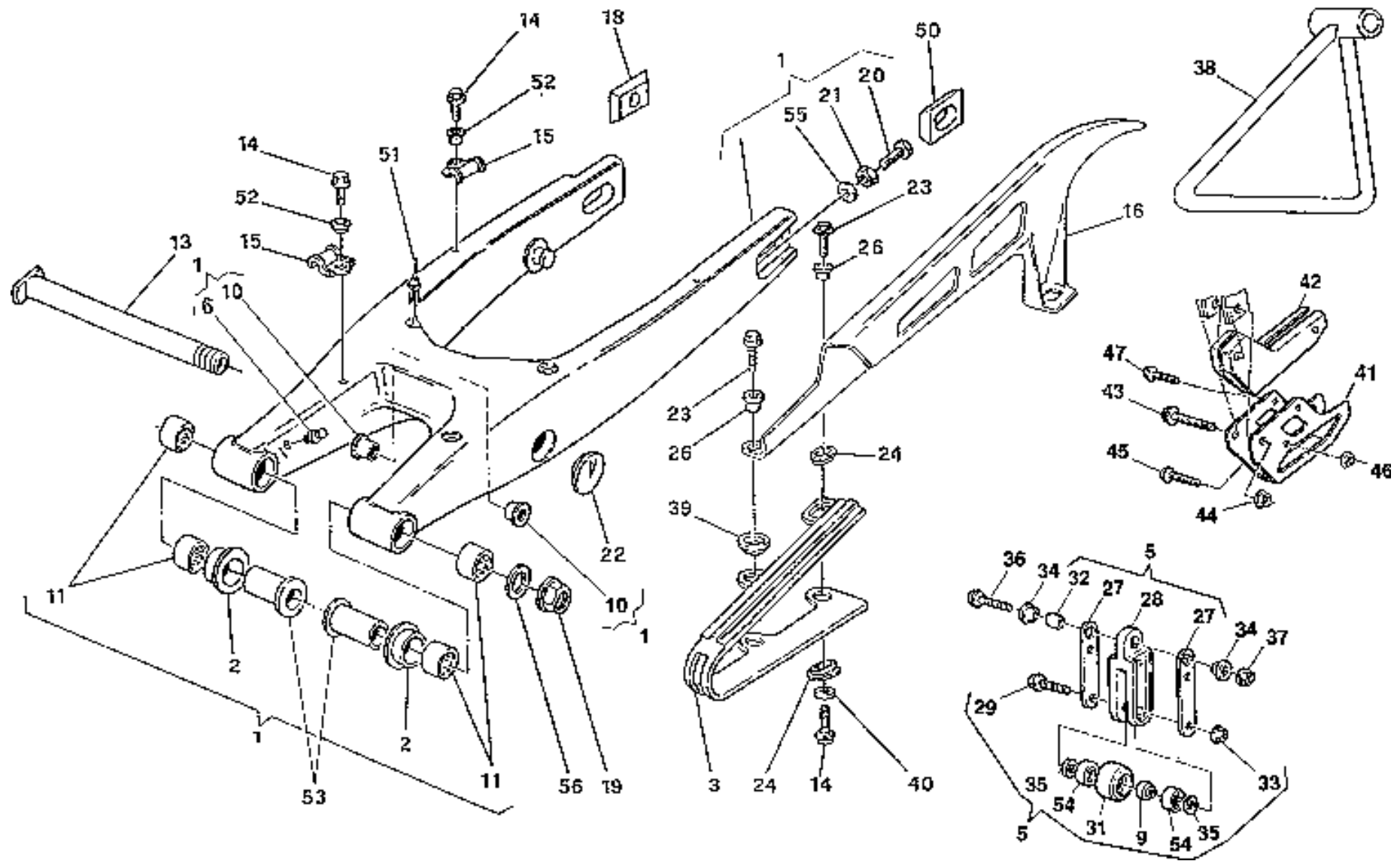
TAVOLA  
DRAWING  
TABLE  
BILD  
TABLA

15

SOSPENSIONE ANTERIORE - FRONT FORK ASSEMBLY  
SUSPENSION AVANT - VORDERTELESKOPGABEL - SUSPENSION DELANTERA

Note Notes Notes Marke Notas	Pos. No. N. Index Pos.	N. Cod. Code No. Nr. Code Code Nr N. Cod.	Q.tà Q.ty Q.te M.ge C.ad	DENOMINAZIONE	NAME	DESIGNATION	BESHREIBUNG	DENOMINACION	Validità Validity Validité Gültig Validez
	60	8000 60234	2	Rosetta piana	Washer	Rondelle	Scheibe	Arandela	
	61	8000 53155	2	Distanziale	Spacer	Entretoise	Distanzstück	Separador	
	62	60N1 01219	2	Vite M10x65mm	Screw M10x65mm	Vis M10x65mm	Schraube M10x65mm	Tornillo M10x65mm	
	63	8000 61314	2	Dado	Nut	Ecrou	Mutter	Tuerca	
	64	8000 68516	2	Mozzetto superiore	Hub	Moyeau	Radnabe	Cubo	
	65	8000 62733	4	Vite M8x35mm	Screw M8x35mm	Vis M8x35mm	Schraube M8x35mm	Tornillo M8x35mm	
	66	80C0 69337	1	Protezione steli Sx.	Guard L.H.	Protection D.	Schutz L.	Protección izq.	
	67	80C0 69338	1	Protezione steli Dx.	Guard R.H.	Protection G.	Schutz R.	Protección der.	
	68	8000 67997	6	Vite	Screw	Vis	Schraube	Tornillo	
	69	8000 69282	6	Bussola	Bush	Douille	Buchse	Manguito	
	70	8000 93283	2	Anello	Ring	Bague	Ring	Anilo	
	71	8B00 66525	2	Vite	Screw	Vis	Schraube	Tornillo	
	72	8000 40718	2	Dado	Nut	Ecrou	Mutter	Tuerca	
<b>C</b>	73	8000 87745	2	Guarnizione di tenuta	Gasket	Garniture	Dichtung	Guarnición	
<b>SwuR</b>	74	8000 91607	1	Kit molla k=3,8 N/mm	Spring k=3,8 N/mm	Ressort k=3,8 N/mm	Feder k=3,8 N/mm	Resorte k=3,8 N/mm	
<b>ScR</b>	74	8000 91608	1	Kit molla k=4,0 N/mm	Spring k=4,0 N/mm	Ressort k=4,0 N/mm	Feder k=4,0 N/mm	Resorte k=4,0 N/mm	
<b>R</b>	74	8000 91609	1	Kit molla k=4,2 N/mm	Spring k=4,2 N/mm	Ressort k=4,2 N/mm	Feder k=4,2 N/mm	Resorte k=4,2 N/mm	
<b>R</b>	74	8000 91610	1	Kit molla k=4,5 N/mm	Spring k=4,5 N/mm	Ressort k=4,5 N/mm	Feder k=4,5 N/mm	Resorte k=4,5 N/mm	
<b>R</b>	74	8000 91611	1	Kit molla k=4,8 N/mm	Spring k=4,8 N/mm	Ressort k=4,8 N/mm	Feder k=4,8 N/mm	Resorte k=4,8 N/mm	
<b>R</b>	74	8000 95263	1	Kit molla k=5,0 N/mm	Spring k=5,0 N/mm	Ressort k=5,0 N/mm	Feder k=5,0 N/mm	Resorte k=5,0 N/mm	
<b>RWU</b>	75	8000 91717	1	Kit corsa forcella	Fork travel kit	Groupe debatement fourche	Gabels Ausschlag Gruppe Kpl.	Grupo distancia horquilla	
*				Per i ricambi sono forniti anche in gruppo pos. 55	Gasket are also supplied in bag ref. N° 55	Pieces de rechange son fournies en unités pos. 55	Die Dichtungen sind auch im Umschlag Bez. Nr 55	Partes de recambio es provisto en grupo pos. 55	







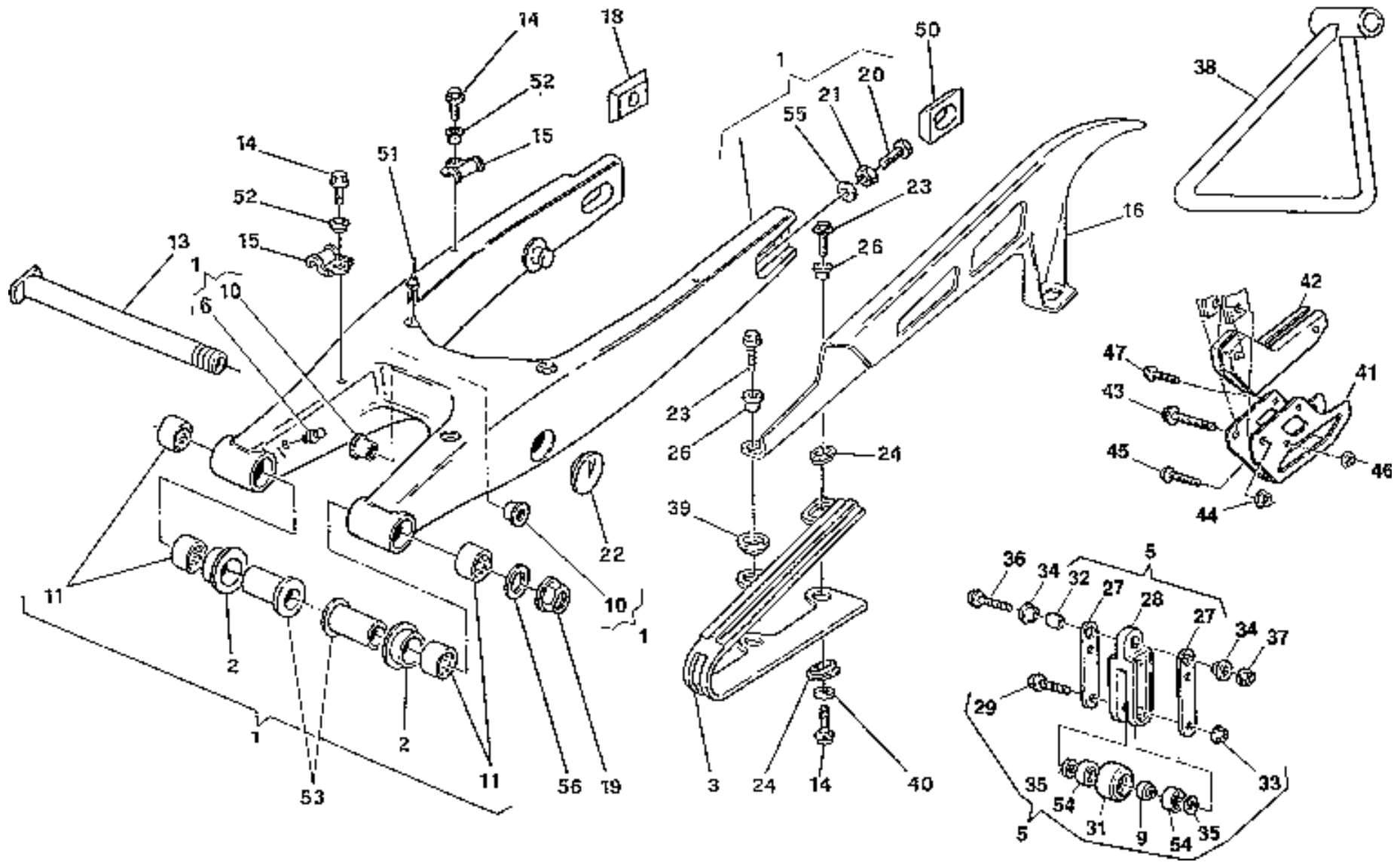
**WR - CR - WR**  
**U.S.A.**  
**125 / 2000**

TAVOLA  
DRAWING  
TABLE  
BILD  
TABLA

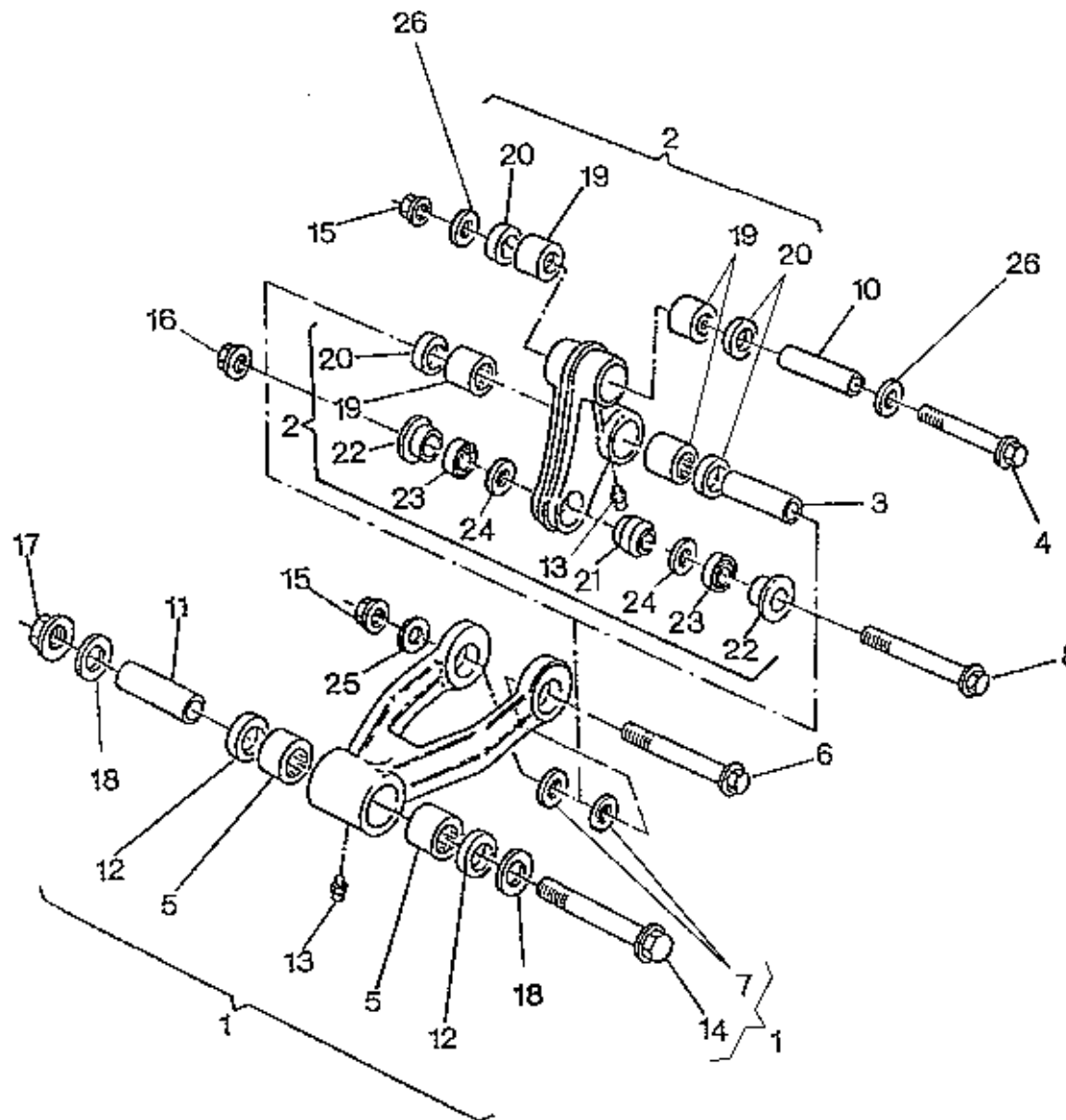
**16**

**FORCELLONE - SWING ARM - FOURCHE - GABEL - HORQUILLA**

Note Notes Notas	Pos. No. Index	N. Cod. Code No. Nr. Code Code Nr N. Cod.	Q.tà Q.ty Q.te M.ge C.ad	DENOMINAZIONE	NAME	DESIGNATION	BESHREIBUNG	DENOMINACION	Validità Validity Validité Gültig Validez
<b>WU</b>	1	8000 73897	1	Forcellone completo	Compl. fork	Fourche complete	Gabel, Kpl.	Horquilla compl.	
<b>C</b>	1	8000 86329	1	Forcellone completo	Compl. fork	Fourche complete	Gabel, Kpl.	Horquilla compl.	
	2	8000 71622	4	Bussola	Bushing	Douille	Buchse	Manguito	
	3	8000 72884	1	Pattino catena	Chain slider	Glissière	Gleitbahn	Plato catena	
<b>Y</b>	5	8000 72873	1	Ass. guidacatena	Chain guide	Guide chaine	Kettenführung	Guja catena	
	6	8000 01412	2	Ingrassatore	Lubricator	Graisser	Schmierbüchse	Lubricador	
<b>Y</b>	9	8000 65412	1	Distanziale	Spacer	Entretoise	Distanzstück	Separador	
<b>WU</b>	10	8B00 42029	2	Bussola	Bushing	Douille	Buchse	Manguito	
<b>C</b>	10	8000 87810	1	Bussola Sp.16mm (lato disco)	R.H. bushing th.16mm	Douille D. épaisseur 16mm	Buchse R. Dicken 16mm	Manguito der. esp.16mm	
<b>C</b>	10	8A00 87810	1	Bussola Sp.13mm (lato corona)	L.H. bushing th.13mm	Douille G. épaisseur 13mm	Buchse L. Dicken 13mm	Manguito iz. esp.13mm	
	11	8000 76283	4	Gabbia a rullini ø22xø28x18mm	Needle cage ø22xø28x18mm	Cage à aiguilles ø22xø28x18mm	Nadelkaefig ø22xø28x18mm	Jaula de agujas del cojinete ø22xø28x18mm	
	13	8000 71620	1	Perno forcellone	Fork pin	Pivot fourche	Gabelbolzen	Perno horquilla	
<b>W</b>	14	8000 67997	5	Vite	Screw	Vis	Schraube	Tornillo	
<b>CU</b>	14	8000 67997	6	Vite	Screw	Vis	Schraube	Tornillo	
	15	80A0 73456	2	Guidacavo	Cable guide	Guide câble	Kabelführung	Guía-cable	
<b>XY</b>	16	80A0 73909	1	Copricatena	Chain guard	Carter de chaine	Kettenkasten	Cubre-cadena	
	18	8000 71624	2	Tendicatena DX	Chain adjuster R.	Tendeur de chaine D.	Kettenspanner R.	Tensor de cadena D.	
	19	8000 71623	1	Dado	Nut	Ecrou	Mutter	.Tuerca	
	20	8C00 61121	2	Vite	Screw	Vis	Schraube	Tornillo	
	21	8000 17810	2	Dado	Nut	Ecrou	Mutter	Tuerca	
	22	80A0 74388	2	Tappo	Plug	Bouchon	Verschluss	Tapón	
<b>XY</b>	23	8A00 67997	2	Vite	Screw	Vis	Schraube	Tornillo	
	24	8000 59289	2	Scodellino	Cup	Cuvette	Teller	Cubeta	
<b>XY</b>	26	8A00 69282	2	Bussola	Bushing	Douille	Buchse	Manguito	
<b>Y</b>	27	8000 72875	2	Piastra d'attacco	Plate	Plaque	Platte	Placa	
<b>Y</b>	28	8000 72874	1	Guidacatena	Chain guide	Guide-chaine	Kettenführung	Guía-cadena	
<b>Y</b>	29	8000 62731	2	Vite	Screw	Vis	Schraube	Tornillo	
<b>Y</b>	31	8000 65411	1	Rullo	Roller	Aiguille	Rolle	Rodillo	
<b>Y</b>	32	1515 50601	1	Bussola	Bushing	Douille	Buchse	Manguito	
<b>Y</b>	33	8000 44240	2	Dado	Nut	Ecrou	Mutter	Tuerca	
<b>Y</b>	34	8A00 66661	1	Bussola	Bushing	Douille	Buchse	Manguito	









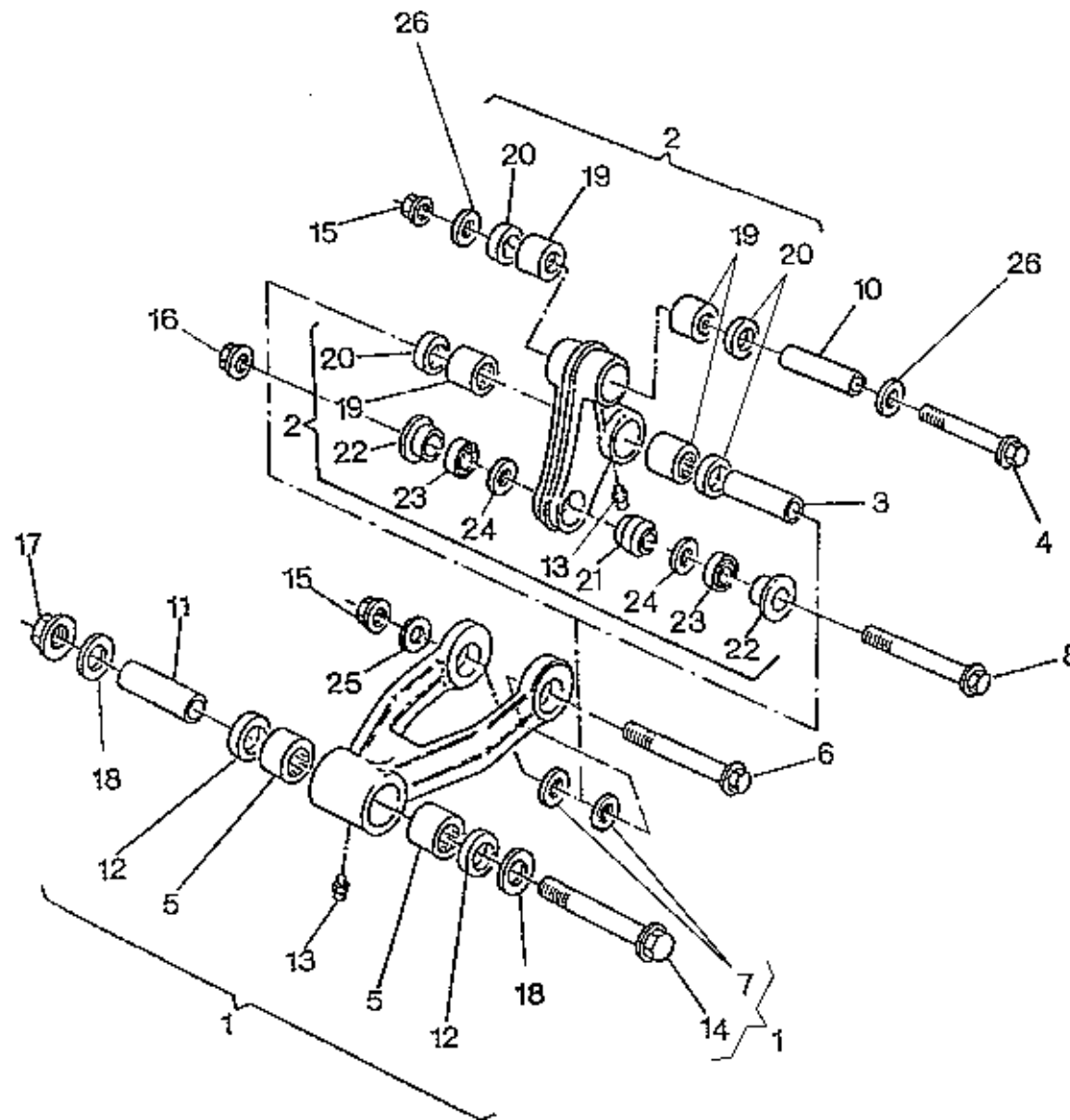
**WR - CR - WR**  
**U.S.A.**  
**125 / 2000**

TAVOLA  
DRAWING  
TABLE  
BILD  
TABLA

**16A**

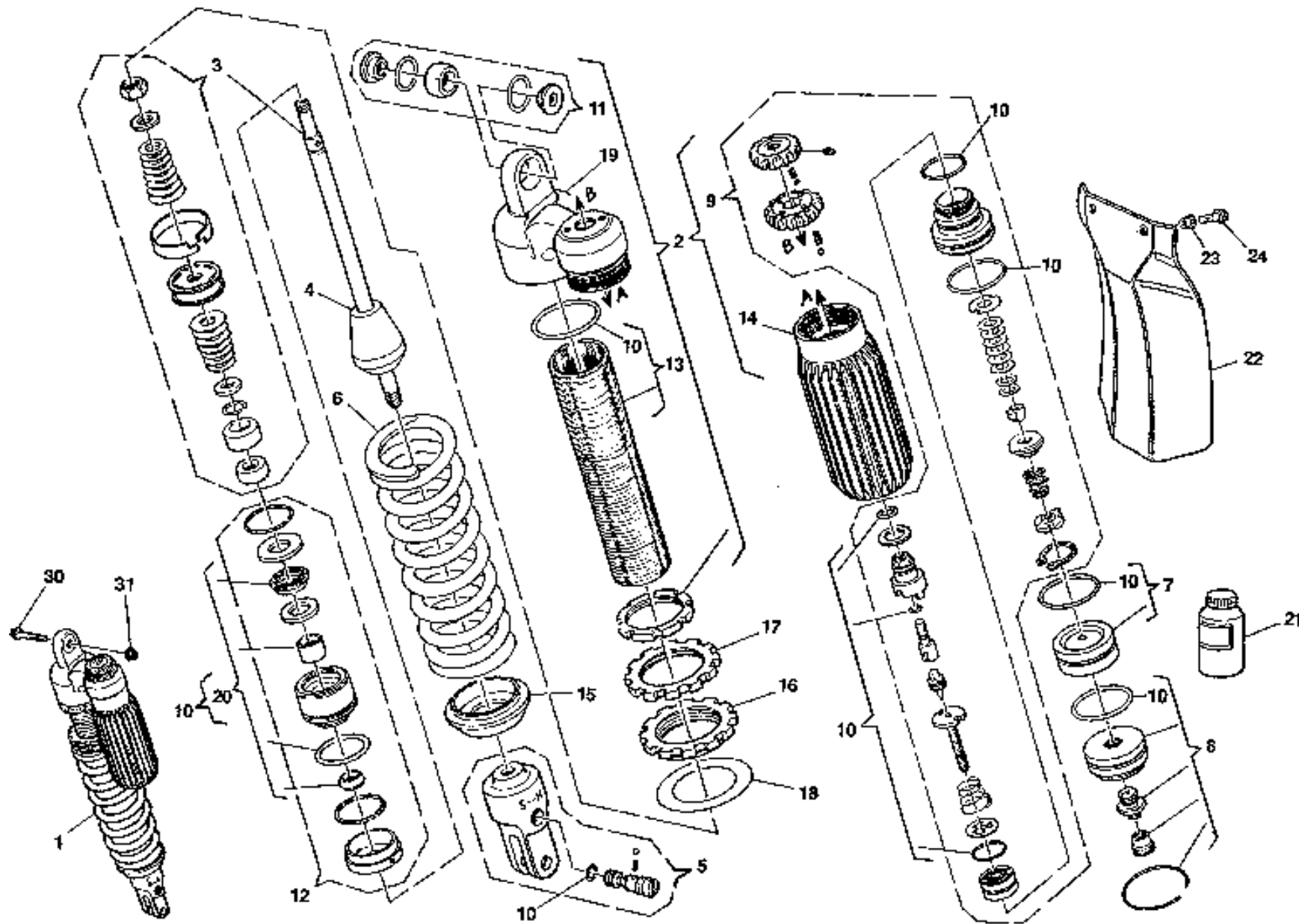
**LEVERAGGI SOSPENSIONE POSTERIORE - REAR SUSPENSION LINKAGE**  
**LEVIER SUSPENSION ARRIERE - HEBELWERK HINTERHAUFHANGUNG**  
**PALANCA SUSPENSION TRASERA**

Note Notes Notes Marke Notas	Pos. No. Index	N. Cod. Code No. Nr. Code Code Nr N. Cod.	Q.tà Q.ty Q.te M.ge C.ad	DENOMINAZIONE	NAME	DESIGNATION	BESHREIBUNG	DENOMINACION	Validità Validity Validité Gültig Validez
WU	1	8C00 68157	1	Tirante completo	Tie rod	Tirant	Spannstange	Tirante	
C	1	8000 86795	1	Tirante completo	Tie rod	Tirant	Spannstange	Tirante	
WU	2	8000 90564	1	Assieme bilanciata	Rocking lever assy	Balancier compl.	Schwinge Kpl.	Balancines compl.	
C	2	8000 90566	1	Assieme bilanciata	Rocking lever assy	Balancier compl.	Schwinge Kpl.	Balancines compl.	
WU	3	8A00 75153	1	Spinotto	Gudgeon	Axe	Bolzen	Perno	
C	3	8000 86176	1	Spinotto	Gudgeon	Axe	Bolzen	Perno	
WU	4	8000 74372	1	Perno M12x100mm	Pin M12x100mm	Pivot M12x100mm	Bolzen M12x100mm	Perno M12x100mm	
C	4	8A00 86138	1	Perno M12x106mm	Pin M12x106mm	Pivot M12x106mm	Bolzen M12x106mm	Perno M12x106mm	
WU	5	8000 38956	2	Boccola a rullini ø18xØ24x16mm	Rollenbush ø18xØ24x16mm	Douille rouleaux ø18xØ24x16mm	Rollerbuchse ø18xØ24x16mm	Casquillo ø18xØ24x16mm	
C	5	8000 86136	2	Boccola a rullini ø22xØ28x16mm	Rollenbush ø22xØ28x16mm	Douille rouleaux ø22xØ28x16mm	Rollerbuchse ø22xØ28x16mm	Casquillo ø22xØ28x16mm	
WU	6	8000 74372	1	Perno M12x160mm	Pin M12x160mm	Pivot M12x160mm	Bolzen M12x160mm	Perno M12x160mm	
C	6	8A00 86138	1	Perno M12x106mm	Pin M12x106mm	Pivot M12x106mm	Bolzen M12x106mm	Perno M12x106mm	
WU	7	8B00 42029	2	Bussola	Bushing	Douille	Buchse	Manguito	
C	7	8000 86177	2	Bussola	Bushing	Douille	Buchse	Manguito	
	8	8A00 62797	1	Perno M10x50mm	Pin M10x50mm	Pivot M10x50mm	Bolzen M10x50mm	Perno M10x50mm	
WU	10	8A00 75153	1	Spinotto	Gudgeon	Axe	Bolzen	Perno	
C	10	8000 86176	1	Spinotto	Gudgeon	Axe	Bolzen	Perno	
WU	11	8000 59839	1	Spinotto	Gudgeon	Axe	Bolzen	Perno	
C	11	8A00 86176	1	Spinotto	Gudgeon	Axe	Bolzen	Perno	
WU	12	8000 38957	2	Anello di tenuta ø18xØ24x4mm	Seal ring ø18xØ24x4mm	Bague d'étanchéité ø18xØ24x4mm	Dichtungsring ø18xØ24x4mm	Anillo de retención ø18xØ24x4mm	
C	12	8000 38521	2	Anello di tenuta ø22xØ28x4mm	Seal ring ø22xØ28x4mm	Bague d'étanchéité ø22xØ28x4mm	Dichtungsring ø22xØ28x4mm	Anillo de retención ø22xØ28x4mm	
	13	8000 01412	2	Ingrassatore	Lubricator	Graisser	Schmierbüchse	Lubricador	
WU	14	8A00 69138	1	Perno M10x75mm	Pin M10x75mm	Pivot M10x75mm	Bolzen M10x75mm	Perno M10x75mm	
C	14	8C00 86138	1	Perno M12x81mm	Pin M12x81mm	Pivot M12x81mm	Bolzen M12x81mm	Perno M12x81mm	
	15	8000 42023	2	Dado	Nut	Ecrou	Mutter	Tuerca	
	16	8000 42022	2	Dado	Nut	Ecrou	Mutter	Tuerca	
WU	17	8000 42022	1	Dado	Nut	Ecrou	Mutter	Tuerca	
C	17	8000 42023	1	Dado	Nut	Ecrou	Mutter	Tuerca	











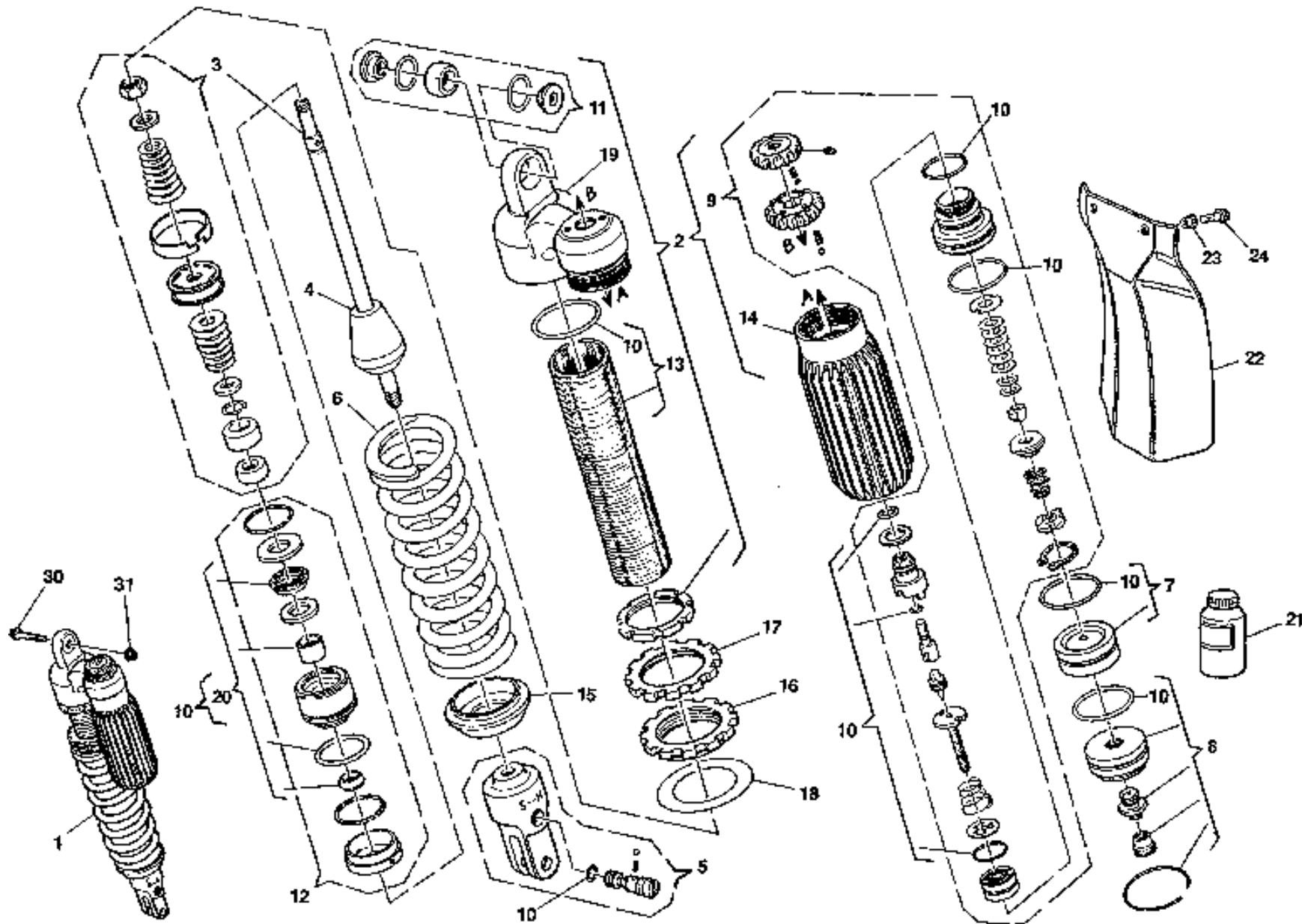
**WR - CR - WR**  
**U.S.A.**  
**125 / 2000**

TAVOLA  
DRAWING  
TABLE  
BILD  
TABLA

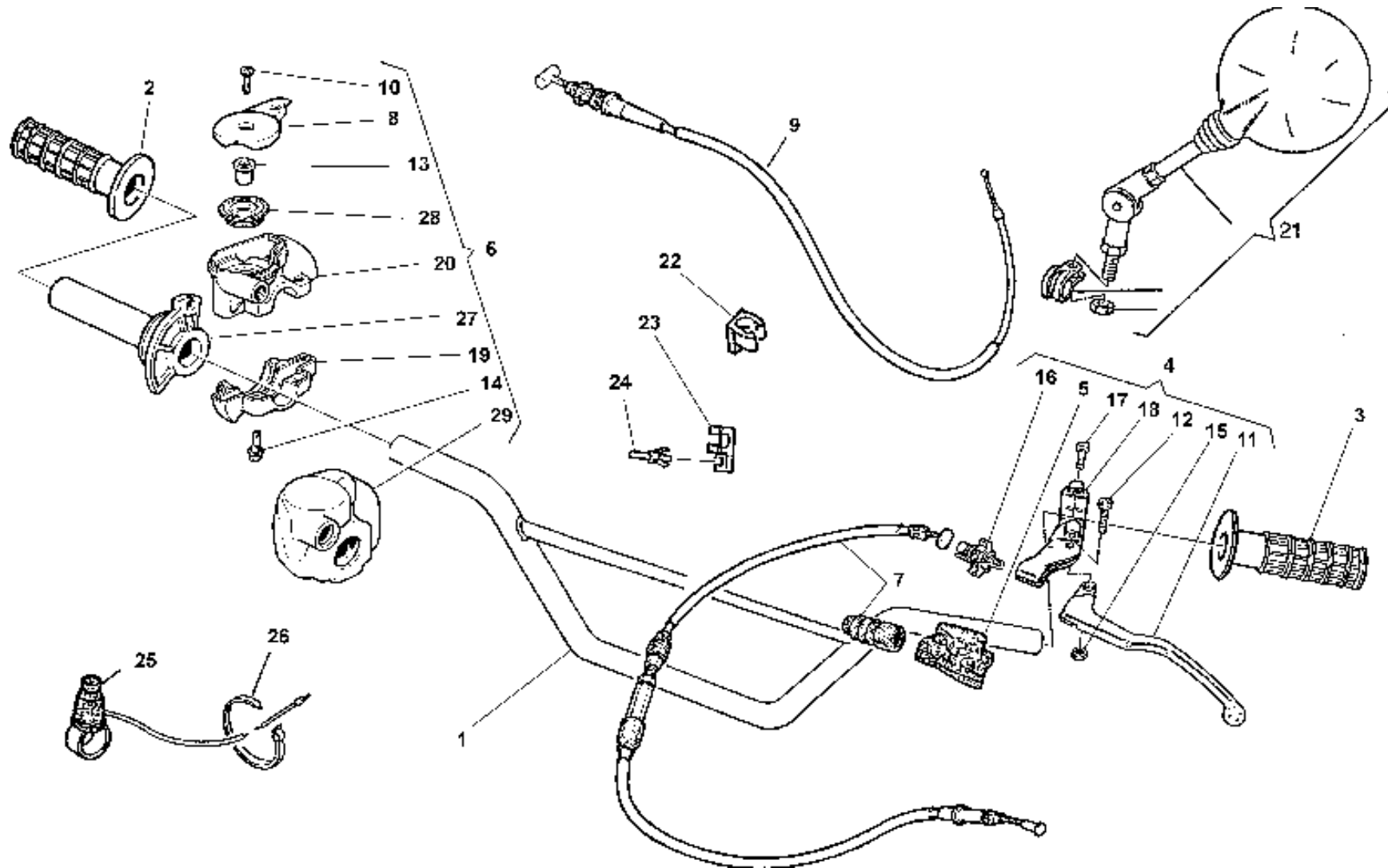
**16B**

**AMMORTIZZATORE POSTERIORE- REAR SUSPENSION**  
**SUSPENSION ARRIERE - HINTERHAUFHANGUNG**  
**SUSPENSION TRASERA**

Note Notes Notas	Pos. No. Index	N. Cod. Code No. Nr. Code Code Nr N. Cod.	Q.tà Q.ty Q.te M.ge C.ad	DENOMINAZIONE	NAME	DESIGNATION	BESHREIBUNG	DENOMINACION	Validità Validity Validité Gültig Validez
<b>WU</b>	1	8000 94061	1	Ammortizzatore completo	Shock-absorber	Ammortisseur	Stossdampfer	Amortiguador	
<b>C</b>	1	8000 94064	1	Ammortizzatore completo	Shock-absorber	Ammortisseur	Stossdampfer	Amortiguador	
	2	8000 91247	1	Gruppo corpo	Damper case assy	Groupe corps amortisseur	Stossdämpferkörper Kpl.	Corpo amortiguador compl.	
<b>WU</b>	3	8000 94112	1	Gruppo stelo	Rod assy	Groupe tige	Pumpenstückgruppe	Grupo espiga	
<b>C</b>	3	8000 94114	1	Gruppo stelo	Rod assy	Groupe tige	Pumpenstückgruppe	Grupo espiga	
	4	8000 91238	1	Tampone	Pad	Tampon	Stopfen	Tampòn	
	5	8000 91239	1	Gruppo forcella	Fork assy	Groupe fourche	Gabelgruppe Kpl.	Grupo horquilla	
<b>SwuR</b>	6	8000 87839	1	Molla k=5,2 Kg/mm	Spring k=5,2 Kg/mm	Ressort k=5,2 Kg/mm	Feder k=5,2 Kg/mm	Resorte k=5,2 Kg/mm	
<b>R</b>	6	8000 87906	1	Molla k=5,4 Kg/mm	Spring k=5,4 Kg/mm	Ressort k=5,4 Kg/mm	Feder k=5,4 Kg/mm	Resorte k=5,4 Kg/mm	
<b>ScR</b>	6	8000 88216	1	Molla k=5,6 Kg/mm	Spring k=5,6 Kg/mm	Ressort k=5,6 Kg/mm	Feder k=5,6 Kg/mm	Resorte k=5,6 Kg/mm	
<b>R</b>	6	8000 87907	1	Molla k=5,8 Kg/mm	Spring k=5,8 Kg/mm	Ressort k=5,8 Kg/mm	Feder k=5,8 Kg/mm	Resorte k=5,8 Kg/mm	
<b>R</b>	6	8000 91246	1	Molla k=5,6÷6,2 Kg/mm	Spring k=5,6÷6,2 Kg/mm	Ressort k=5,6÷6,2 Kg/mm	Feder k=5,6÷6,2 Kg/mm	Resorte k=5,6÷6,2 Kg/mm	
	7	8000 89085	1	Diaframma	Diaphragm	Diaphragme	Biegeplatte	Diafragma	
	8	8000 89086	1	Gruppo serbatoio	Tank assy	Groupe reservoir	Tankgruppe Kpl.	Grupo deposito compl.	
	9	8000 89087	1	Gruppo regolazione	Adjuster set	Groupe réglage	Reglergruppe Kpl.	Grupo regulacion	
	10	8000 94108	1	Gruppo guarnizioni	Gasket set	Groupe garnitures	Dichtungssatz	Grupo juntas	
	11	8000 89089	1	Gruppo snodo	Ball joint assy	Groupe joint a rotule	Kugelgelenkgruppe Kpl.	Grupo articulacion esferica	
	12	8000 94109	1	Gruppo guida stelo	Guide rod assy	Groupe guide tige	Pumpenstückführungsgruppe	Grupo guja espiga	
	13	8000 91249	1	Corpo ammortizzatore	Damper case	Corps amortisseur	Stossdämpferkörper	Corpo amortiguador	
	14	8000 91250	1	Serbatoio	Tank	Reservoir	Tank	Deposito	
	15	8000 89096	1	Fondello	Bottom	Fond	Bodenscheibe	Casquillo	
	16	8000 89097	1	Ghiera	Ring nut	Embout	Nutmutter	Virola	
	17	8000 89098	1	Ghiera	Ring nut	Embout	Nutmutter	Virola	
	18	8000 89099	1	Rosetta per molla	Washer	Rondelle	Scheibe	Arandela	
	19	8000 91251	1	Supporto serbatoio	Tank support	Support reservoir	Gastankhalterung	Soporte deposito	
	20	8000 94110	1	Gruppo guarnizioni per stelo	Rod gasket set	Jeu joints pour tige	Dichtungssatz für Pumpenstock	Serie juntas por espiga	
<b>R</b>	21	8000 88231	1	Olio ammortizzatore	Shock-absorber oil	Huile amortisseur	Öl für Stossdämpfer	Aceite amortiguador	
	22	80A0 69551	1	Protezione ammortizzatore	Guard	Protection	Schutz	Protección	
	23	8000 69429	2	Bussola	Bushing	Douille	Buchse	Manguito	
	24	8000 62726	2	Vite	Screw	Vis	Schraube	Tornillo	
	30	8A00 62797	1	Vite	Screw	Vis	Schraube	Tornillo	
				M10x50mm	M10x50mm	M10x50mm	M10x50mm	M10x50mm	









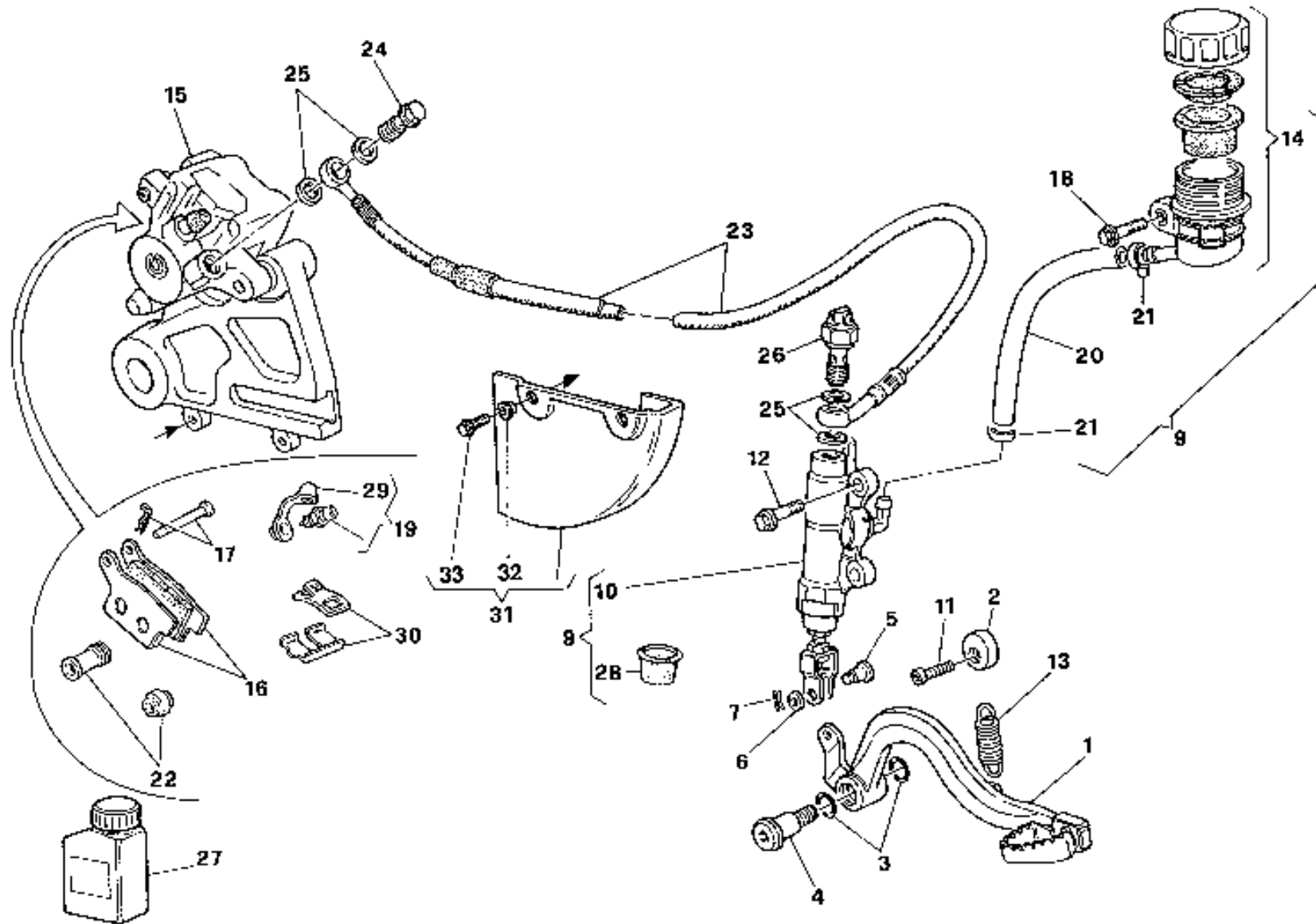
**WR - CR - WR**  
**U.S.A.**  
**125 / 2000**

TAVOLA  
DRAWING  
TABLE  
BILD  
TABLA

**17**

**MANUBRIO E COMANDI - HANDLEBAR AND CONTROLS - GUIDON ET COMMANDES**  
**LENKER UND STEUERORGANE - MANILLAR Y MANDOS**

Note Notes Notas	Pos. No. Index	N. Cod. Code No. Nr. Code Code Nr N. Cod.	Q.tà Q.ty Q.te M.ge C.ad	DENOMINAZIONE	NAME	DESIGNATION	BESHREIBUNG	DENOMINACION	Validità Validity Validité Gültig Validez
<b>WU</b>	1	80C0 53018	1	Manubrio	Hanblebar	Guidon	Lenker	Manillar	
<b>C</b>	1	8000 88280	1	Manubrio	Hanblebar	Guidon	Lenker	Manillar	
	2	8000 76688	1	Manopola destra	R.H. grip	Poignée G.	Griff R.	Manopla der.	
	3	8000 76687	1	Manopola sinistra	L.H. grip	Poignée G.	Griff L.	Manopla izq.	
	4	8000 75330	1	Com. frizione completo	Clutch trasm. assy	Trasm. embrayage compl.	Führungssteuerung	Mando embrague compl.	
	5	8000 48917	1	Coprileva	Lever cover	Couvre levier	Hebeldeckel	Cubre-palanca	
	6	8000 88865	1	Comando gas completo	Throttle control compl.	Commande gaz compl.	Gasgriff kpl.	Accionamiento acelerador com.	
	7	8000 92817	1	Trasmissione comando frizione	Clutch transm.	Transm. com. embrayage	Führungssteuerung	Trans. mando embrague com.	
	8	8000 93751	1	Coperchietto	Cover	Couvercle	Deckel	Tapa	
	9	8000 92308	1	Trasmissione gas	Throttle trasm.	Trasm. comm. gaz	Führungsteuerung des Gases	Tran. mando acelerador compl.	
	10	8000 50798	2	Vite	Screw	Vis	Schraube	Tornillo	
	11	8000 77737	1	Leva comando frizione	Clutch lever	Levier embrayage	Kupplungshebel	Palanca mando embrague	
	12	8000 38797	1	Vite	Screw	Vis	Schraube	Tornillo	
	13	8000 93750	1	Bussola	Bush	Douille	Buchse	Manguito	
	14	8000 62728	2	Vite	Screw	Vis	Schraube	Tornillo	
	15	8000 87812	1	Dado	Nut	Ecrou	Mutter	Tuerca	
	16	8000 48916	1	Gruppo registro	Adjuster set	Groupe reglage	Kupplungsreglergruppe	Grupo regul.	
	17	8000 62728	2	Vite	Screw	Vis	Schraube	Tornillo	
	18	8000 70698	1	Cavallotto	U-bolt	Cavalier	Bügelbolzen	Caballate	
	19	8000 93747	1	Supporto inferiore	Lower support	Support inférieur	Untere Halterung	Soporte inferior	
	20	8000 93746	1	Supporto superiore	Upper support	Support supérieur	Obere Halterung	Soporte superior	
<b>XYD</b>	21	8000 65437	2	Specchio retrovisore compl.	Driving mirror	Rétroviseur	Rückspiegel	Espejo retrovisor	
	22	8000 61068	1	Molletta guida trasmissioni	Cable guida	Guide cable	Kabelführung	Guia-cable	
	23	8000 85220	1	Molletta guida trasmissioni	Cable guida	Guide cable	Kabelführung	Guia-cable	
	24	8000 48966	1	Rivetto	Rivet	Rivet	Niet	Remache	
<b>UC</b>	25	8000 65391	1	Pulsante arresto motore	Push	Poussoir	Knopf	Pulsador	
<b>UC</b>	26	8000 71578	1	Fascetta	Clamp	Collier	Schelle	Banda	
	27	8000 93748	1	Tubo gas	Throttle pipe	Tuyau gaz	Gasrohr	Tubo acelerador	
	28	8000 93749	1	Carrucola	Pulley	Poulie	Führungsrolle	Polea	
	29	8000 93752	1	Gommino coprigas	Rubber cover	Coverture caoutchouc	Gummstück	Goma	





**WR - CR - WR**  
**U.S.A.**  
**125 / 2000**

TAVOLA  
DRAWING  
TABLE  
BILD  
TABLA

**18**

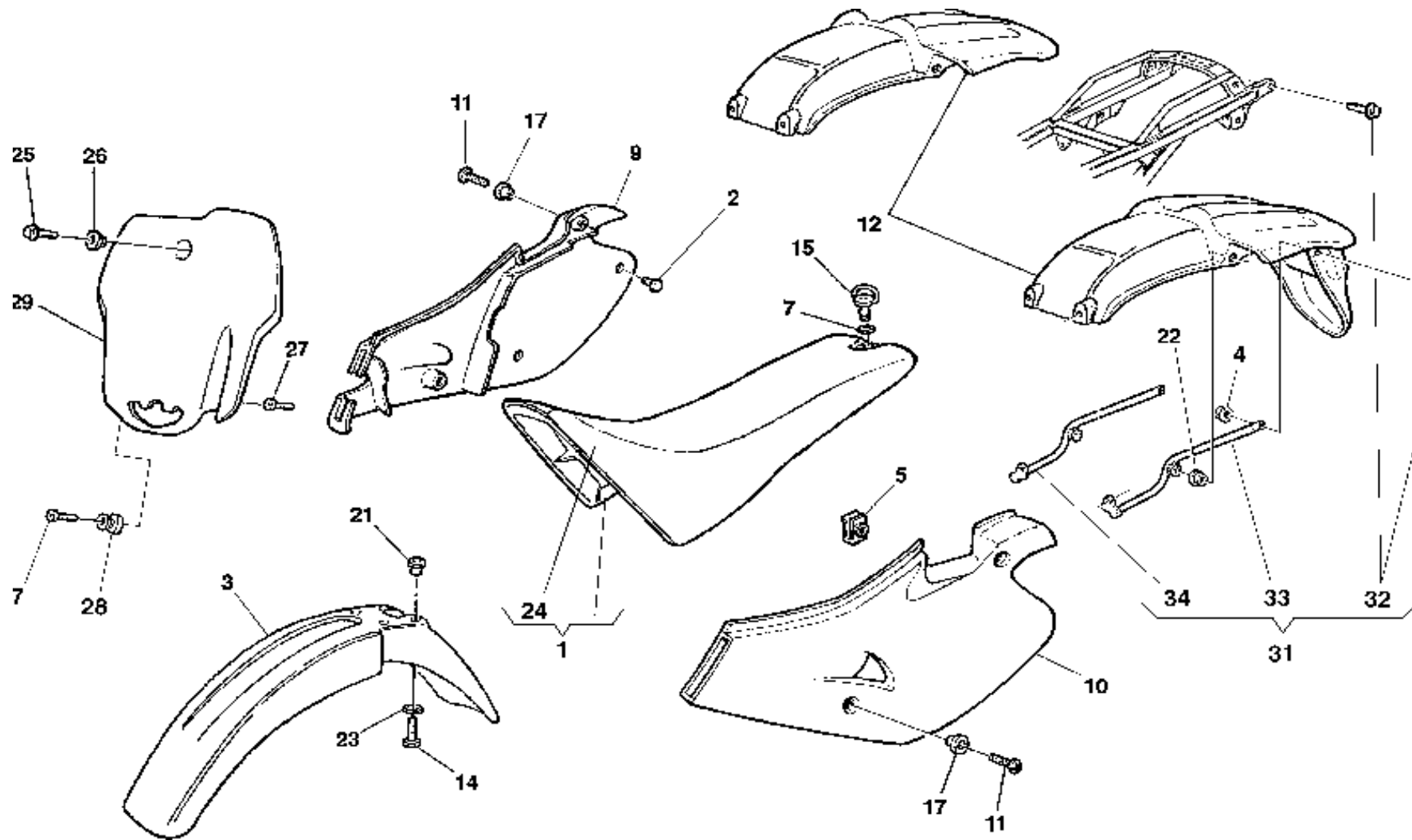
**FRENO IDRAULICO POSTERIORE - REAR HYDRAULIC BRAKE**  
**FREIN HYDRAULIQUE ARRIERE - HINTERBREMSE - FRENO HIDRAULICO TRASERO**

Note Notes Notes Marke Notas	Pos. No. Index	N. Cod. Code No. Nr. Code Code Nr N. Cod.	Q.tà Q.ty Q.te M.ge C.ad	DENOMINAZIONE	NAME	DESIGNATION	BESHREIBUNG	DENOMINACION	Validità Validity Validité Gültig Validez
	1	8000 73894	1	Leva comando freno	Brake control lever	Levier comm. frein	Bremshebel	Palanca accionamiento freno	
	2	8000 69125	1	Camma	Cam	Came	Nocken	Exéntrico	
	3	8000 22551	2	Anello OR	O-Ring	Bague OR	O-Ring	Anillo OR	
	4	8000 55902	1	Vite	Screw	Vis	Schraube	Tornillo	
	5	8000 70696	1	Perno	Pin	Pivot	Bolzen	Perno	
	6	8000 56377	1	Rosetta	Washer	Rondelle	Scheibe	Arandela	
	7	64N1 20068	1	Copiglia	Split pin	Goupille	Splint	Clavija	
	9	8A00 76026	1	Pompa comando freno compl.	Brake pump aaassy	Pompe frein complet	Bremspumpe kl.	Bomba freno compl.	
	10	8000 76338	1	Pompa freno	Brake pump	Pompe frein	Bremspumpe	Bomba freno	
	11	8A00 55241	1	Vite	Screw	Vis	Schraube	Tornillo	
	12	8000 62726	2	Vite	Screw	Vis	Schraube	Tornillo	
	13	8A00 55903	1	Molla	Spring	Ressort	Feder	Resorte	
	14	8000 61078	1	Serbatoio olio completo	Oil tank assy	Reservoir huile compl.	Öltank Kpl.	Depósito aceite completo	
	15	8000 79794	1	Pinza freno completa	Brake caliper assy	Pince de frein, compl.	Bremszange, Kpl.	Pinza freno compl.	
	16	8000 79072	1	Coppia pastiglie	Pads pair	Paire plaquettes	Bremsbelagpaar	Pareja pastillas	
<b>R</b>	16	8A00 79072	1	Coppia pastiglie sinterizzate	Pads pair sinterized	Paire plaquettes frittage	Bremsbelagpaar sistem	Pareja pastillas sinterizar	
	17	8000 87152	1	Perno	Pin	Pivot	Bolzen	Perno	
	18	8000 62725	1	Vite	Screw	Vis	Schraube	Tornillo	
	19	8000 60404	1	Spurgo	Spurgo	Drain	Entleerung	Purga	
	20	8000 70266	1	Tubazione	Pipe	Tuyau	Rohr	Tubo	
	21	8000 42349	1	Molletta	Spring	Ressort	Feder	Resorte	
	22	8000 79066	1	Cuffia	Boots	Poussiers	haube	Gorro	
	23	8000 73893	1	Tubo mandata olio	Pipe	Tuyau	Rohr	Tubo	
	24	8000 57155	1	Vite	Screw	Vis	Schraube	Tornillo	
	25	8000 21480	4	Rosetta	Washer	Rondelle	Scheibe	Arandela	
<b>W</b>	26	8000 37891	1	Interruttore stop posteriore	Stop switch	Interrupteur stop	Stopschalter	Interruptor stop	
<b>UC</b>	26	8000 57155	1	Vite	Screw	Vis	Schraube	Tornillo	
<b>R</b>	27	8000 71445	1	Olio freni	Brake oil	Huile de frein	BremsÖl	Aceite freno	
	28	8000 79075	1	Cuffia	Boot	Poussier	haube	Gorro	
	29	8000 53259	1	Parapolvere	Boots	Para-poudre	Schutzhaube	Para-polvo	
	30	8000 85932	1	Molla-lamierino	Spring-steel clip	Ressort	Feder	Rresorte	
<b>R</b>	31	8000 80208	1	Protezione disco	Guard	Protection	Schut	Proteccion	











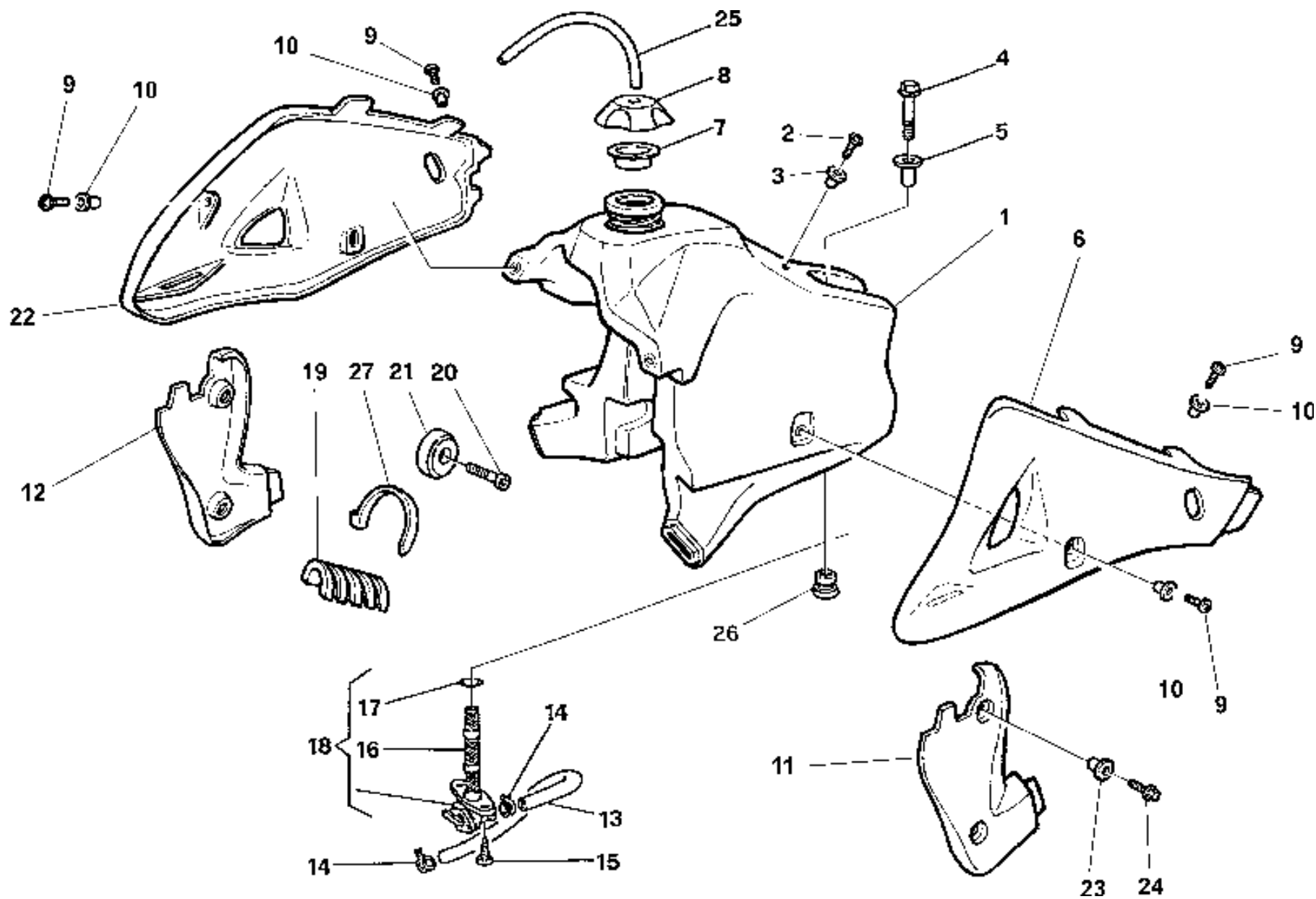
**WR - CR - WR**  
**U.S.A.**  
**125 / 2000**

TAVOLA  
DRAWING  
TABLE  
BILD  
TABLA

**19**

**PANNELLI LATERALI, PARAFANGHI, SELLA - SIDE PANEL, FENDERS, SEAT**  
**PANNEAU, GARDE-BOUES, SIEGE - STREIFEN, KOTFLUGEL, SATTEL**  
**PANELES, GUARDABARROS, SILLIN**

Note Notes Notas	Pos. No. Index	N. Cod. Code No. Nr. Code Code Nr N. Cod.	Q.tà Q.ty Q.te M.ge C.ad	DENOMINAZIONE	NAME	DESIGNATION	BESHREIBUNG	DENOMINACION	Validità Validity Validité Gültig Validez
	1	8000 88890	1	Sella	Seat	Siège	Sattel	Sillin	
	2	8000 45490	2	Gommino anticalore	Rubber pad	Pièce caoutchouc	Gummstück	Junta de goma	
	3	80D0 73395	1	Parafango ant.	Front mudguard	Garde-boue avant	Vord. Kotfluegel	Guarda-barros del.	
	4	8000 61313	2	Dado	Nut	Ecrou	Mutter	Tuerca	
	5	8000 46893	2	Dado	Nut	Ecrou	Mutter	Tuerca	
	7	8000 69149	1	Rosetta elastica	Spring washer	Rondelle élastique	Federscheibe	Arandela elástica	
	9	8000 88866	1	Pannello destro	R.H. panel	Panneau, D.	Streifen. R.	Panel der.	
	10	8000 88867	1	Pannello sinistro	L.H. panel	Panneau, G.	Streifen. L.	Panel izq.	
	11	8000 57025	4	Vite	Screw	Vis	Schraube	Tornillo	
<b>W</b>	12	8000 88856	1	Parafango post.	Rear mudguard	Garde-boue arriere	Hint. Kotfluegel	Guarda-barros tras.	
<b>UC</b>	12	8000 88927	1	Parafango post.	Rear mudguard	Garde-boue arriere	Hint. Kotfluegel	Guarda-barros tras.	
	14	8000 62727	4	Vite	Screw	Vis	Schraube	Tornillo	
	15	8000 69148	1	Perno	Pin	Pivot	Bolzen	Perno	
	17	8000 69429	4	Boccola	Bushing	Douille	Buchse	Casquillo	
	18	8000 62728	2	Vite	Screw	Vis	Schraube	Tornillo	
	21	8000 69429	4	Bussola	Bushing	Douille	Buchse	Manguito	
	22	8000 69429	2	Bussola	Bushing	Douille	Buchse	Manguito	
	23	8000 48814	4	Rosetta	Washer	Rondelle	Scheibe	Arandela	
	24	8000 88891	1	Rivestimento sella	Saddle covering	Revetement selle	Sattelverkleidung	Revestimiento sillin	
<b>UC</b>	25	8C00 67997	1	Vite	Screw	Vis	Schraube	Tornillo	
<b>UC</b>	26	8B00 69282	1	Bussola	Bushing	Douille	Buchse	Manguito	
<b>UC</b>	27	8000 63636	2	Vite	Screw	Vis	Schraube	Tornillo	
<b>UC</b>	28	8A00 69003	2	Distanziale	Spacer	Entretoise	Distanzstück	Separador	
<b>UC</b>	29	80A0 87800	1	Portanumero	Front number holder	Portenumero	Nummerträger	Portanumero	
<b>DW</b>	31	8000 95417	1	Ass. kit supporto parafango	Support assy	Groupe support	Halterungsgruppe Kpl.	Grupo soporte	
<b>DW</b>	32	8000 62729	4	Vite	Screw	Vis	Schraube	Tornillo	
<b>DW</b>	33	8000 95415	1	Supporto Sx parafango	L.H. support	Support G.	Halterung L.	Soporte izquierdo	
<b>DW</b>	34	8000 95416	1	Supporto Dx parafango	R.H. support	Support D.	Halterung R.	Soporte derecho	





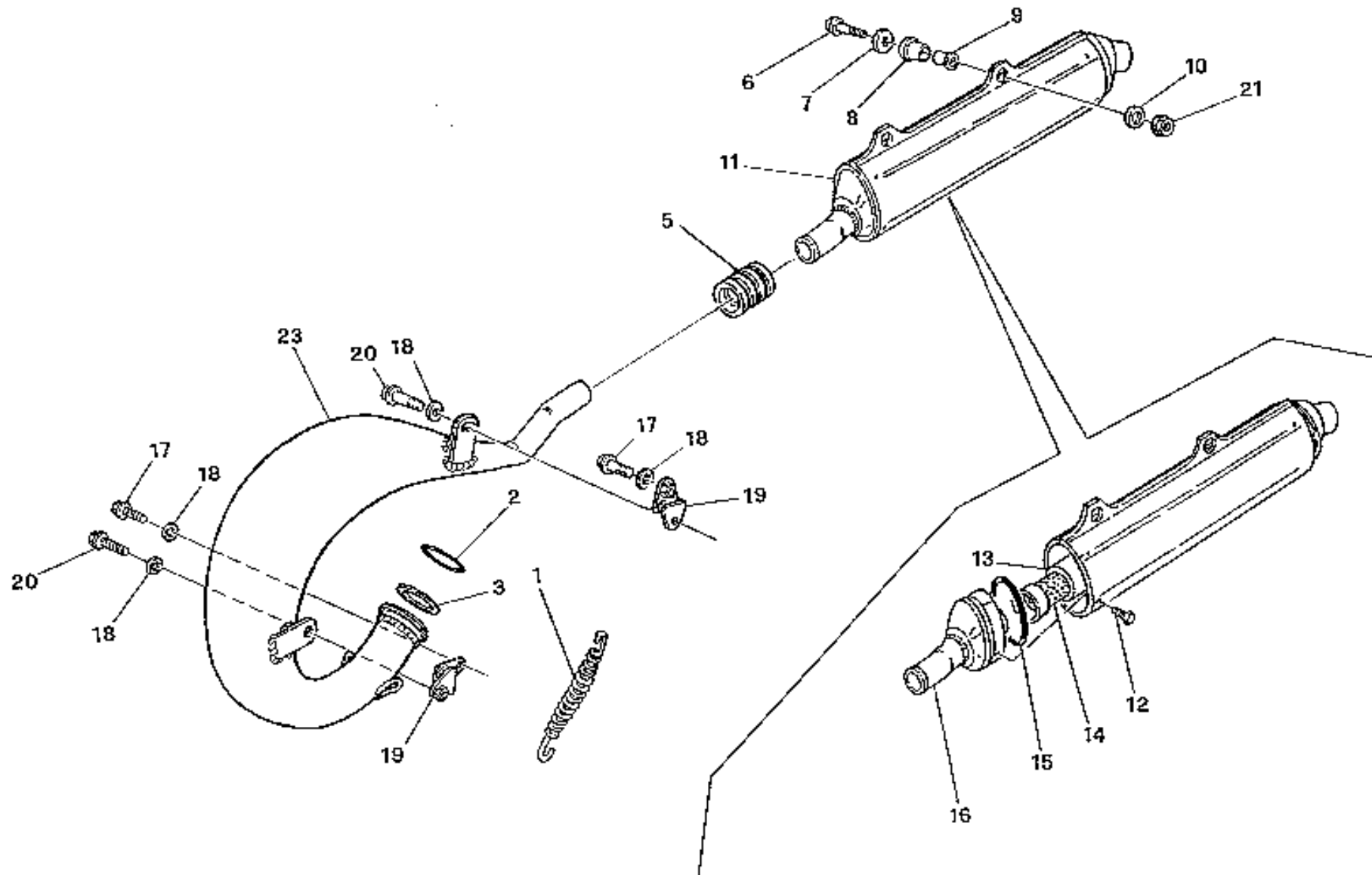
**WR - CR - WR**  
**U.S.A.**  
**125 / 2000**

TAVOLA  
DRAWING  
TABLE  
BILD  
TABLA

**20**

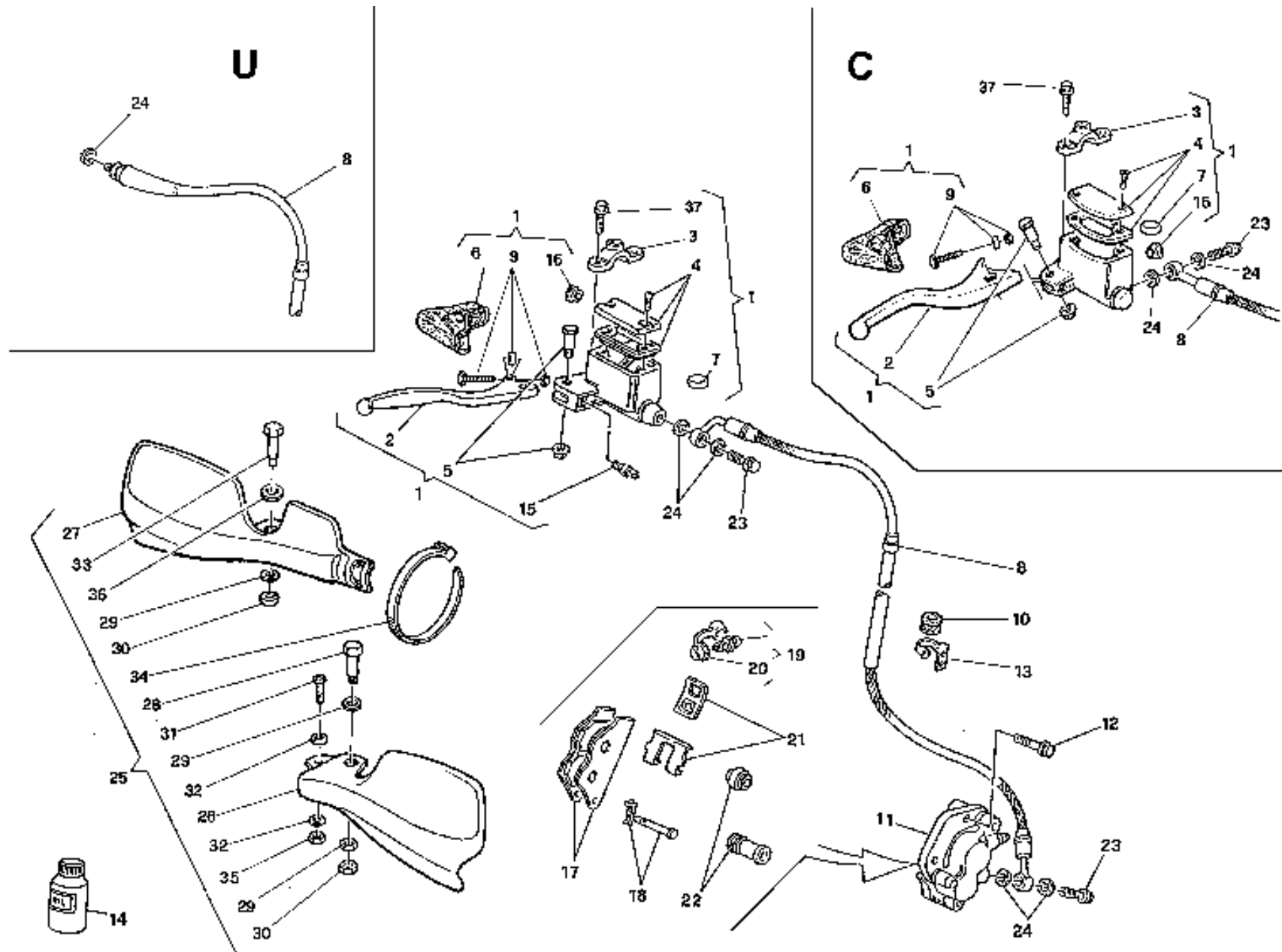
**SERBATOIO/ CONVOGLIATORI - GAS TANK/ PANEL - RESERVOIR/ FLANC**  
**KRAFTSTOFFBEHALTER/ FLANKE - DEPOSITO/ LATERAL**

Note Notes Notas	Pos. No. Index	N. Cod. Code No. Nr. Code Code Nr N. Cod.	Q.tà Q.ty Q.te M.ge C.ad	DENOMINAZIONE	NAME	DESIGNATION	BESHREIBUNG	DENOMINACION	Validità Validity Validité Gültig Validez
<b>WC</b>	1	8000 88877	1	Serbatoio carburante I 8,5	Fuel tank I 8,5	Réservoir à carburant I 8,5	Tank I 8,5	Depósito gasolina I 8,5	
<b>U</b>	1	8000 88862	1	Serbatoio carb. (U.S.A.) (AUS)	Fuel tank (U.S.A.) (AUS)	Réservoir carb. (U.S.A.) (AUS)	Tank (U.S.A.) (AUS)	Dep. gasolina (U.S.A.) (AUS)	
				I 11,2	I 11,2	I 11,2	I 11,2	I 11,2	
<b>RU</b>	1	8000 88877	1	Serbatoio carburante I 8,5	Fuel tank I 8,5	Réservoir à carburant I 8,5	Tank I 8,5	Depósito gasolina I 8,5	
<b>R</b>	1	8000 88862	1	Serbatoio maggiorato I 11,2	Fuel lager tank I 11,2	Réservoir grande capacite	Überdimensioniert Tank I 11,2	Depósito gasolina ampliado	
						I 11,2		I 11,2	
	2	60N1 04134	1	Vite	Screw	Vis	Schraube	Tornillo	
	3	8000 66238	1	Distanziale	Spacer	Entretoise	Distanzstück	Separador	
	4	8A00 67545	1	Vite	Screw	Vis	Schraube	Tornillo	
	5	8000 69036	1	Distanziale	Spacer	Entretoise	Distanzstück	Separador	
	6	8000 88868	1	Convogliatore SX	L. side panel	Flanc G.	Flanke L.	Lateral I.	
	7	8000 56381	1	Guarnizione	Gasket	Garniture	Dichtung	Junta	
	8	8000 94098	1	Tappo	Plug	Bouchon	Verschluss	Tapón	
	9	8000 36467	8	Vite	Screw	Vis	Schraube	Tornillo	
	10	8000 45495	8	Bussola	Bushing	Douille	Buchse	Manguito	
	11	8000 93883	1	Protezione Sx	L.H. protection	Protection G.	Schutz Linke	Protección izquierda	
	12	8000 93017	1	Protezione Dx	R.H. protection	Protection D.	Schutz Rechte	Protección derecha	
	13	8000 94010	1	Condotto benzina	Pipe	Tuyau	Rohr	Tubo	
	14	8000 18922	2	Fascetta	Split ring	Anneau ressort	Sprengring	Anillo elástico	
	15	8000 37745	2	Vite	Screw	Vis	Schraube	Tornillo	
	16	8000 38748	1	Filtro benzina	Fuel filter	Filtre essence	Benzinfilter	Filtro gasolina	
	17	8000 01199	1	Anello OR	O-Ring	Bague OR	O-Ring	Anillo OR	
	18	8000 43592	1	Rubinetto completo	Cock assy	Robinet compl.	Kraftstoffahn, Kpl.	Llave de paso compl.	
	19	8000 94009	1	Tampone	Pad	Tampon	Stopfen	Tampón	
	20	8000 41240	2	Vite	Screw	Vis	Schraube	Tornillo	
	21	8000 40813	1	Tampone	Pad	Tampon	Stopfen	Tampón	
	22	8000 88869	1	Convogliatore DX	R. side panel	Flanc D.	Flanke R.	Lateral D.	
	23	8000 69429	4	Bussola	Bushing	Douille	Buchse	Manguito	
	24	8000 62727	4	Vite	Screw	Vis	Schraube	Tornillo	
	25	8B00 38752	1	Tubetto sfiato	Battery breather pipe	Event batterie	Batterieentlüfter	Tubo de purga batería	
	26	8000 69035	1	Gommino	Rubber pad	Pièce caoutchouc	Gummstück	Junta de goma	
	27	8000 50005	1	Fascetta	Split ring	Anneau ressort	Sprengring	Anillo elástico	











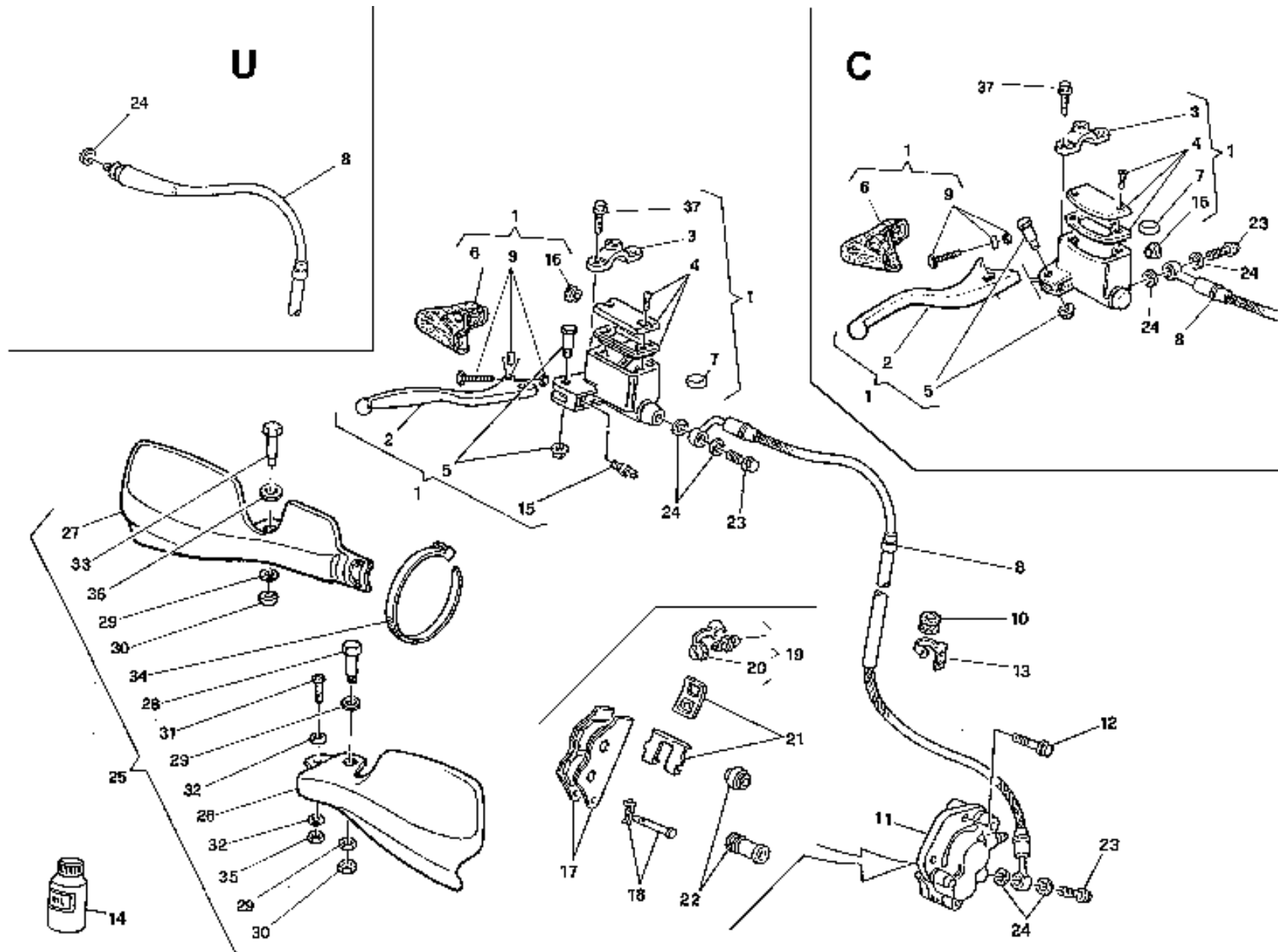
**WR - CR - WR**  
**U.S.A.**  
**125 / 2000**

TAVOLA  
DRAWING  
TABLE  
BILD  
TABLA

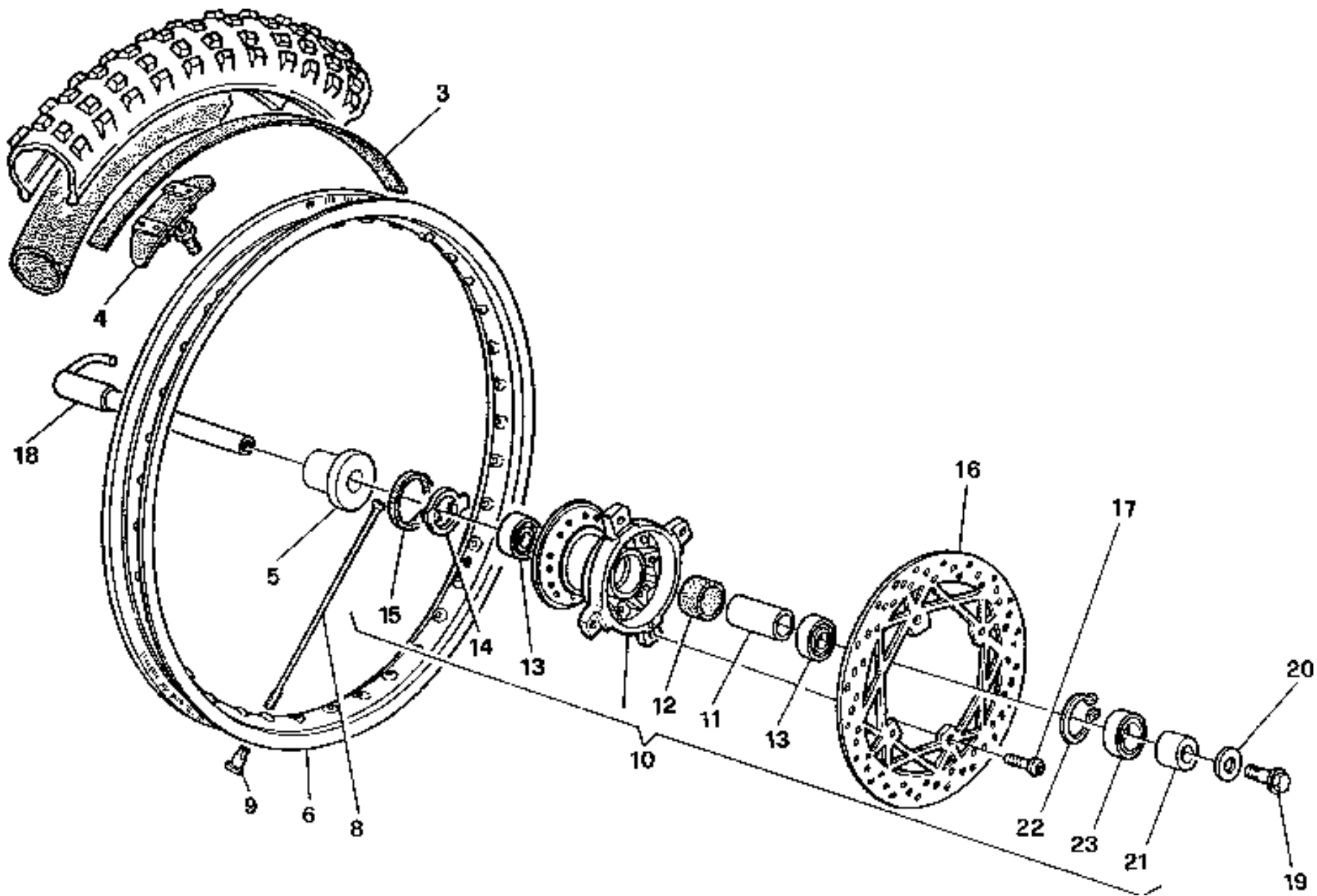
**22**

**FRENO IDRAULICO ANTERIORE - FRONTHYDRAULIC BRAKE**  
**FREIN HYDRAULIQUE AVANT - VORTERBREMSE - FRENO HIDRAULICO DELANTERA**

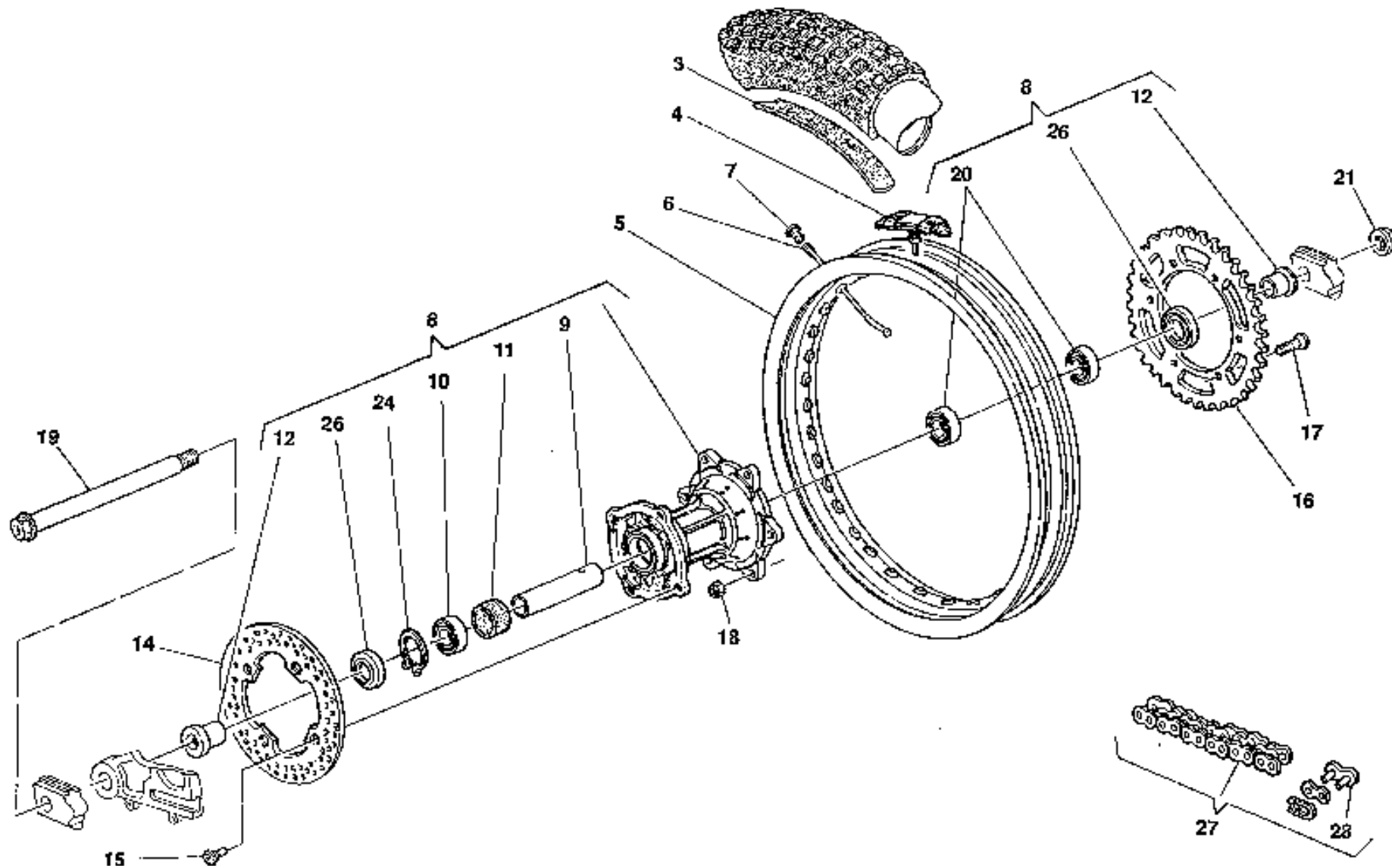
Note Notes Notas	Pos. No. Index Pos.	N. Cod. Code No. Nr. Code Code Nr N. Cod.	Q.tà Q.ty Q.te M.ge C.ad	DENOMINAZIONE	NAME	DESIGNATION	BESHREIBUNG	DENOMINACION	Validità Validity Validité Gültig Validez
WU	1	8000 77740	1	Pompa comando freno ant.	Brake pump	Pompe frein	Bremspumpe	Bomba freno	
C	1	8000 93109	1	Pompa comando freno ant.	Brake pump	Pompe frein	Bremspumpe	Bomba freno	
WU	2	8000 79096	1	Leva	Lever	Levier	Hebel	Palanca	
C	2	8000 94124	1	Leva	Lever	Levier	Hebel	Palanca	
WU	3	8000 79097	1	Cavallotto	U-bolt	Cavalier	Bügelbolzen	Caballate	
C	3	8000 94125	1	Cavallotto	U-bolt	Cavalier	Bügelbolzen	Caballate	
WU	4	8000 79069	1	Kit tappo	Plug kit	Bouchon kit	Verschluss Gruppe	Kit tapón	
C	4	8000 94126	1	Kit tappo	Plug kit	Bouchon kit	Verschluss Gruppe	Kit tapón	
WU	5	8000 79070	1	Perno	Pin	Pivot	Bolzen	Perno	
C	5	8000 94127	1	Perno	Pin	Pivot	Bolzen	Perno	
WU	6	8000 79098	1	Cappuccio	Cap	Capuchon	Kappe	Capuchon	
C	6	8000 94128	1	Cappuccio	Cap	Capuchon	Kappe	Capuchon	
	7	8000 79099	1	Antiemulsione	Antiemulsion	Antiemulsion	Eulsionwidriger	Antiemulsion	
W	8	8000 89915	1	Tubo mandata olio	Pipe	Tuyau	Rohr	Tubo	
C	8	8000 93036	1	Tubo mandata olio	Pipe	Tuyau	Rohr	Tubo	
U	8	8A00 77741	1	Tubo mandata olio	Pipe	Tuyau	Rohr	Tubo	
WU	9	8000 79100	1	Regolazione	Regulator	Registre	Regler	Regulizador	
C	9	8000 94129	1	Regolazione	Regulator	Registre	Regler	Regulizador	
	10	8000 71806	1	Occhiello passatubo	Fairlead	Passe câble	Kabelführung	Prensa cable	
	11	8000 85998	1	Pinza freno	Brake caliper	Etrier frein	Bremssattel	Pinza	
	12	8000 62733	2	Vite	Screw	Vis	Schraube	Tornillo	
W	13	8000 90104	1	Piastrina di ritegno	Plate	Plaque	Platte	Placa	
UC	13	8000 72022	1	Piastrina di ritegno	Plate	Plaque	Platte	Placa	
R	14	8000 71445	1	Olio freni	Brake oil	Huile frein	Bremsol	Aceite freni	
	15	8000 79071	1	Interruttore stop	Stop switch	Interrupteur stop	Stopschalter	Interruptor stop	
	16	8000 49654	1	Oblò	Inspection plug	Capuchon de inspection	Stopfen	Portilla	
	17	8A00 74181	1	Coppia pastiglie	Pads pair	Paire plaquettes	Bremsbelagpaar	Pareja pastillas	
	18	8000 85999	1	Perno	Pin	Pivot	Bolzen	Perno	
	19	8000 60404	1	Spurgo	Spurgo	Drain	Entleerung	Purga	
	20	8000 53259	1	Parapolvere	Boots	Para-poudre	Schutzhaube	Para-polvo	
	21	8000 79065	1	Molla-lamierino	Spring-steel clip	Ressort	Feder	Rresorte	
	22	8000 79066	1	Cuffie	Boots	Poussiers	haube	Gorro	













**WR - CR - WR**  
**U.S.A.**  
**125 / 2000**

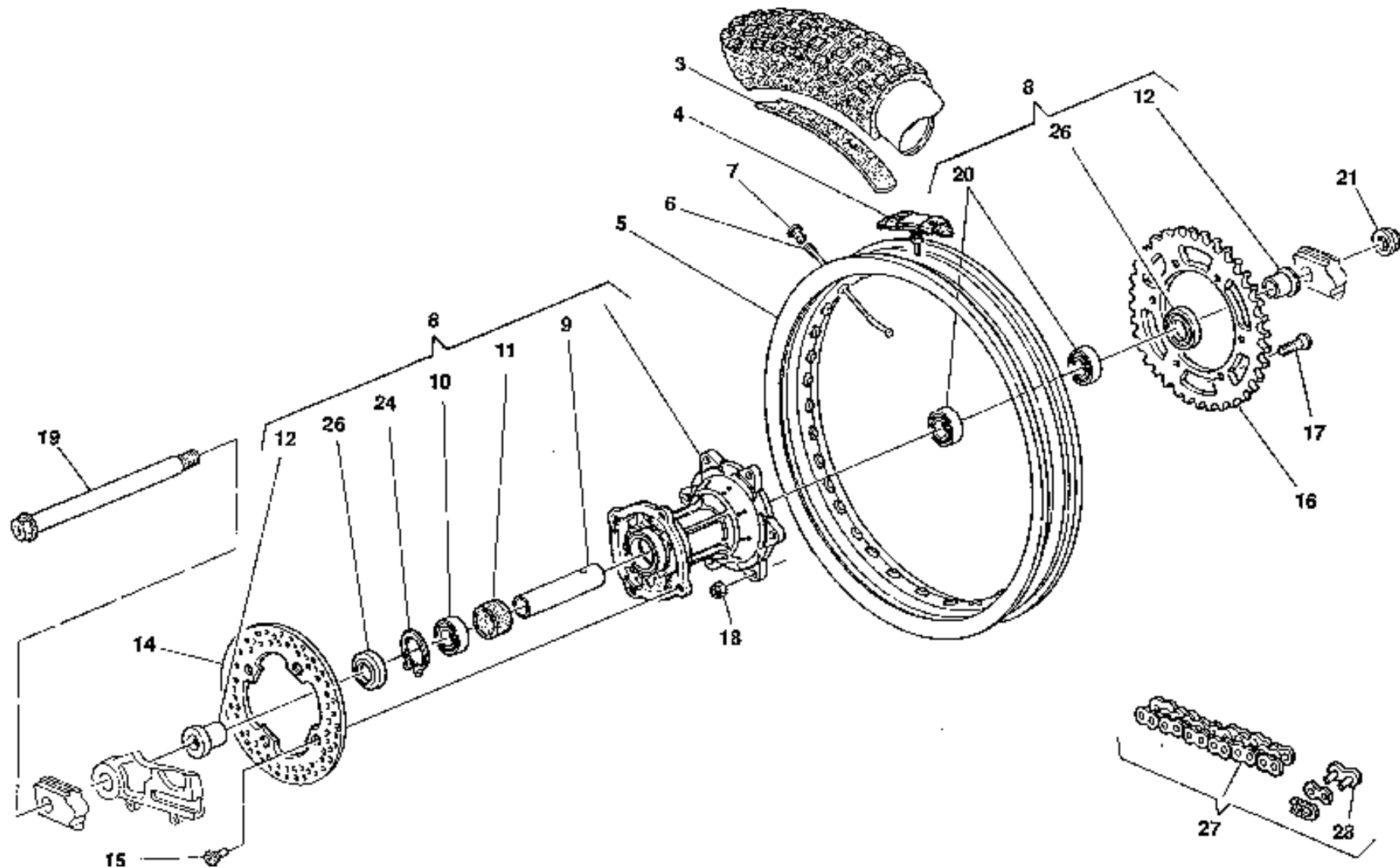
TAVOLA  
DRAWING  
TABLE  
BILD  
TABLA

**23**

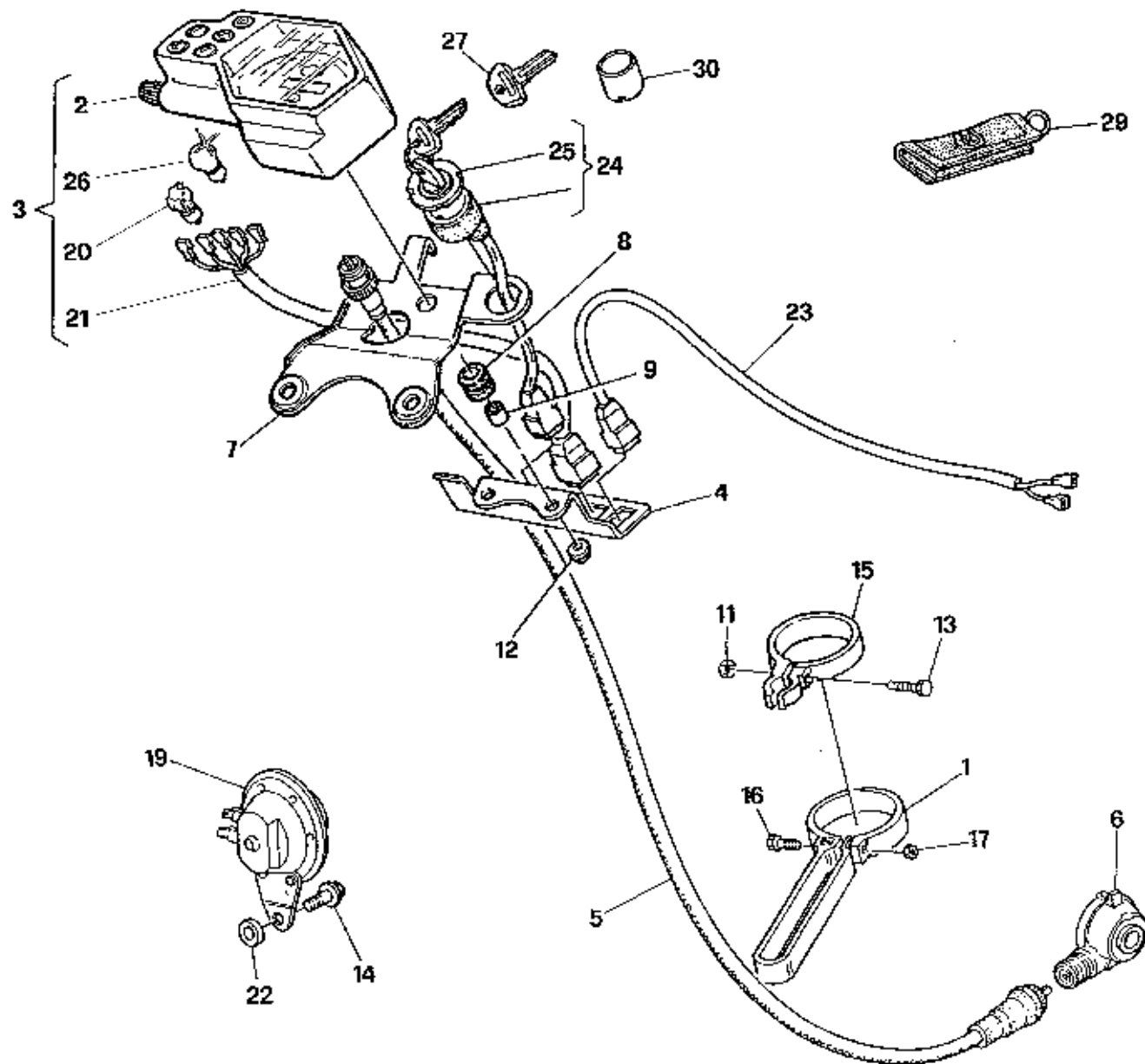
**RUOTA POSTERIORE - REAR WHEEL - ROUE ARRIERE - HINTERRAD**  
**RUEDA TRASERA**

Note Notes Notes Marke Notas	Pos. No. N. Index Pos.	N. Cod. Code No. Nr. Code Code Nr N. Cod.	Q.tà Q.ty Q.te M.ge C.ad	DENOMINAZIONE	NAME	DESIGNATION	BESHREIBUNG	DENOMINACION	Validità Validity Validité Gültig Validez
WU	3	8000 01688	1	Fascia copriraggi	Rim strip	Bande	Band	Banda	
C	3	8000 10777	1	Fascia copriraggi	Rim strip	Bande	Band	Banda	
	4	8000 54073	1	Staffa fermacopertone	Bracket	Etrier	Buegel	Brida	
WU	5	8000 55860	1	Cerchio 2,15 x 18"	Rim 2,15 x 18"	Jante 2,15 x 18"	Felge 2,15 x 18"	Llanta 2,15 x 18"	
C	5	8000 58929	1	Cerchio 2,15 x 19"	Rim 2,15 x 19"	Jante 2,15 x 19"	Felge 2,15 x 19"	Llanta 2,15 x 19"	
WU	6	8000 92703	36	Raggio	Spoke	Bras	Speiche	Radio	
C	6	8000 90048	36	Raggio	Spoke	Bras	Speiche	Radio	
	7	69N4 29005	36	Nipplo	Nipple	Nipple	Nippel	Nipple	
	8	8000 88885	1	Mozzo completo	Hub assy	Moyeau compl.	Radnabe, Kpl.	Cubo compl.	
	9	8000 92414	1	Distanziale	Spacer	Entretoise	Distanzstück	Separador	
	10	8B00 26846	1	Cuscinetto	Bearing	Roulement	Kugellager	Cojinete	
	11	8000 92797	1	Porta distanziale	Spacer	Entretoise	Distanzstück	Separador	
	12	8000 92413	2	Distanziale	Spacer	Entretoise	Distanzstück	Separador	
	14	8000 88887	1	Disco freno Ø220mm	Brake disc Ø220mm	Disque frein Ø220mm	Bremsscheibe Ø220mm	Disco freno Ø220mm	
	15	8000 55878	4	Vite	Screw	Vis	Schraube	Tornillo	
	16	8000 60064	1	Corona Z = 50	Ring gear Z = 50	Couronne Z = 50	Kranz Z = 50	Corona Z = 50	
A	16	8D00 91498	1	Corona Z = 50	Ring gear Z = 50	Couronne Z = 50	Kranz Z = 50	Corona Z = 50	
R	16	8000 60063	1	Corona Z = 49	Ring gear Z = 49	Couronne Z = 49	Kranz Z = 49	Corona Z = 49	
RA	16	8C00 91498	1	Corona Z = 49	Ring gear Z = 49	Couronne Z = 49	Kranz Z = 49	Corona Z = 49	
R	16	8000 60065	1	Corona Z = 51	Ring gear Z = 51	Couronne Z = 51	Kranz Z = 51	Corona Z = 51	
RA	16	8E00 91498	1	Corona Z = 51	Ring gear Z = 51	Couronne Z = 51	Kranz Z = 51	Corona Z = 51	
R	16	8000 60066	1	Corona Z = 52	Ring gear Z = 52	Couronne Z = 52	Kranz Z = 52	Corona Z = 52	
RA	16	8F00 91498	1	Corona Z = 52	Ring gear Z = 52	Couronne Z = 52	Kranz Z = 52	Corona Z = 52	
	17	8B00 40796	6	Vite	Screw	Vis	Schraube	Tornillo	
	18	8000 43928	6	Dado	Nut	Ecrou	Mutter	Tuerca	
	19	8000 72621	1	Perno	Pin	Pivot	Bolzen	Perno	
AY	19	8B00 72621	1	Perno	Pin	Pivot	Bolzen	Perno	
	20	8A00 26846	2	Cuscinetto	Bearing	Roulement	Kugellager	Cojinete	
	21	8000 93072	1	Dado	Nut	Ecrou	Mutter	Tuerca	
	24	66N0 21272	1	Anello SEEGER	SEEGER ring	Anneau SEEGER	Ring SEEGER	Anillo SEEGER	
	26	8000 89572	2	Anello di tenuta	Seal ring	Bague d'étanchéité	Dichtungsring	Anillo de retención	
WU	27	8B00 79783	1	Catena 5/8"x1/4"(114maglie)	Chain 5/8"x1/4"(114 link)	Chaîne 5/8"x1/4"(114maillon)	Kette 5/8"x1/4"(114Schake)	Cadena 5/8"x1/4"(114malla)	











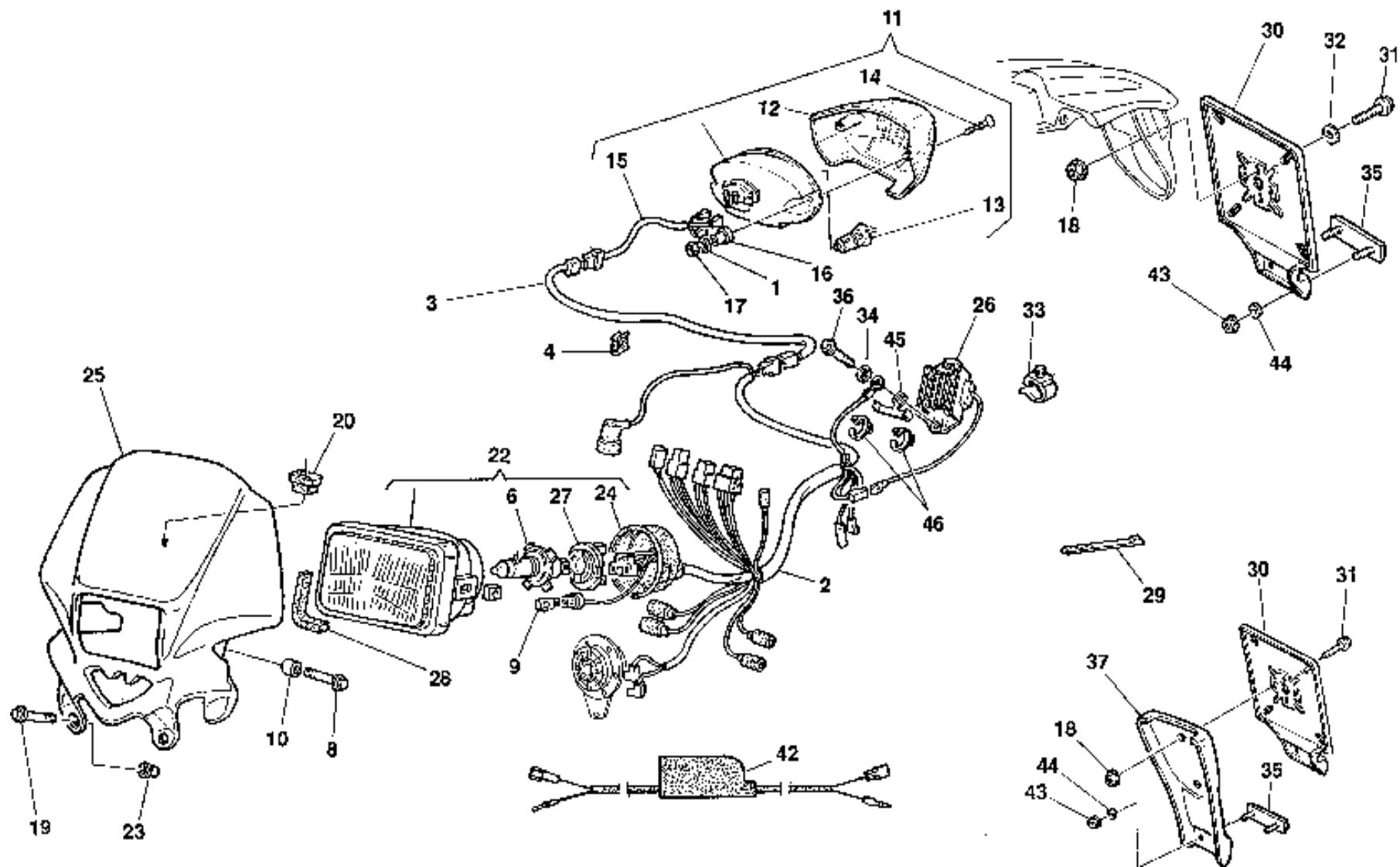
**WR - CR - WR**  
**U.S.A.**  
**125 / 2000**

TAVOLA  
DRAWING  
TABLE  
BILD  
TABLA

**24**

**CONTACHILOMETRI, LIBRETTO USO E MANUTEN. AVV. ACUSTICO- SPEEDOMETER, OWNER'S MANUAL, HORN  
COMPTE-KILOM., EMPLOI D'ENTR., SIGNAL ACOUS. - TACHOMETER, BETRIEBSANLEITUNG, BREMSSCHEIBE-  
SCHUTZ, HUPE - CUENTA-KILOMETROS, FOLLETO DE INSTRUCC., AVISADOR ACUSTICO**

Note Notes Notas	Pos. No. Index Pos.	N. Cod. Code No. Nr. Code Code Nr N. Cod.	Q.tà Q.ty Q.te M.ge C.ad	DENOMINAZIONE	NAME	DESIGNATION	BESHREIBUNG	DENOMINACION	Validità Validity Validité Gültig Validez
XY	1	8AA0 65340	1	Fascetta	Clamp	Collier	Schelle	Banda	
XY	2	8000 87086	1	Contachilometri	Speedometer	Compteur-km	Tachometer	Cuenta-kilómetros	
XY	3	8000 87849	1	Ass. contachilometri	Speedometer assy	Compteur-km. compl.	Tachometer kpl.	Cuenta-kilómetros compl.	
XY	4	8000 69428	1	Piastra	Plate	Plaque	Platte	Placa	
XY	5	8C00 71759	1	Trasmissione contachilometri	Speedometer cable	Câble compteur - km	Tachokabel	Cable cuenta-kilómetros	
XY	6	8000 77827	1	Rinvio contachilometri	Odometer transm.	Renvoi compte-km.	Vorgelege Kilometerzähler	Reenvío cuenta-kilómetros	
XY	7	8000 87847	1	Piastra	Plate	Plaque	Platte	Placa	
XY	8	8000 62651	2	Antivibrante	Silent-block	Antivibration	Schwingungsdämpfer	Anti-vibrador	
XY	9	8000 25053	2	Distanziale	Spacer	Entretoise	Distanzstück	Separador	
XY	11	8000 56443	1	Dado	Nut	Ecrou	Mutter	Tuerca	
XY	12	8000 61313	2	Dado	Nut	Ecrou	Mutter	Tuerca	
XY	13	8B00 66525	1	Vite	Screw	Vis	Schraube	Tornillo	
XY	14	8000 62726	1	Vite	Screw	Vis	Schraube	Tornillo	
XY	15	80A0 70581	1	Fascetta	Clamp	Collier	Schelle	Banda	
XY	16	8B00 66525	1	Vite	Screw	Vis	Schraube	Tornillo	
XY	17	61N1 15192	1	Dado	Nut	Ecrou	Mutter	Tuerca	
XY	19	8000 70278	1	Avvisatore acustico	Horn	Signal acoustique	Hupe	Avisador acústico	
XY	20	8000 20602	5	Lampadina 12V-1,2W	Lamp 12V-1,2W	Lampe 12V-1,2W	Lampe 12V-1,2W	Lamparilla 12V-1,2W	
XY	21	8000 87088	1	Cavi	Cable	Cable	Kabel	Cable	
XY	22	8000 60969	1	Rosetta	Washer	Rondelle	Scheibe	Arandela	
XY	23	8000 75477	1	Cavi	Cable	Cable	Kabel	Cable	
XY	24	8000 74259	1	Interr. accensione completo	Ignition switch assy	Interrupteur pour allum. comp.	Schalter, Kpl.	Interruptor encendido compl.	
XY	25	8000 74258	1	Ghiera	Ring nut	Embout	Nutmutter	Virola	
XY	26	8000 60033	2	Lampadina 12V-2W	Lamp 12V-2W	Lampe 12V-2W	Lampe 12V-2W	Lamparilla 12V-2W	
XY	27	8000 38210	1	Chiave grezza	Raw kei	Cléf primitive	Schlüssel	Llave greggia	
XR	29	8000 72037	1	Porta chiavi	Key-ring	Porte-clefs	Schlüsselring	Llavero	
XY	30	8000 50569	1	Distanziale	Spacer	Entretoise	Distanzstück	Separador	





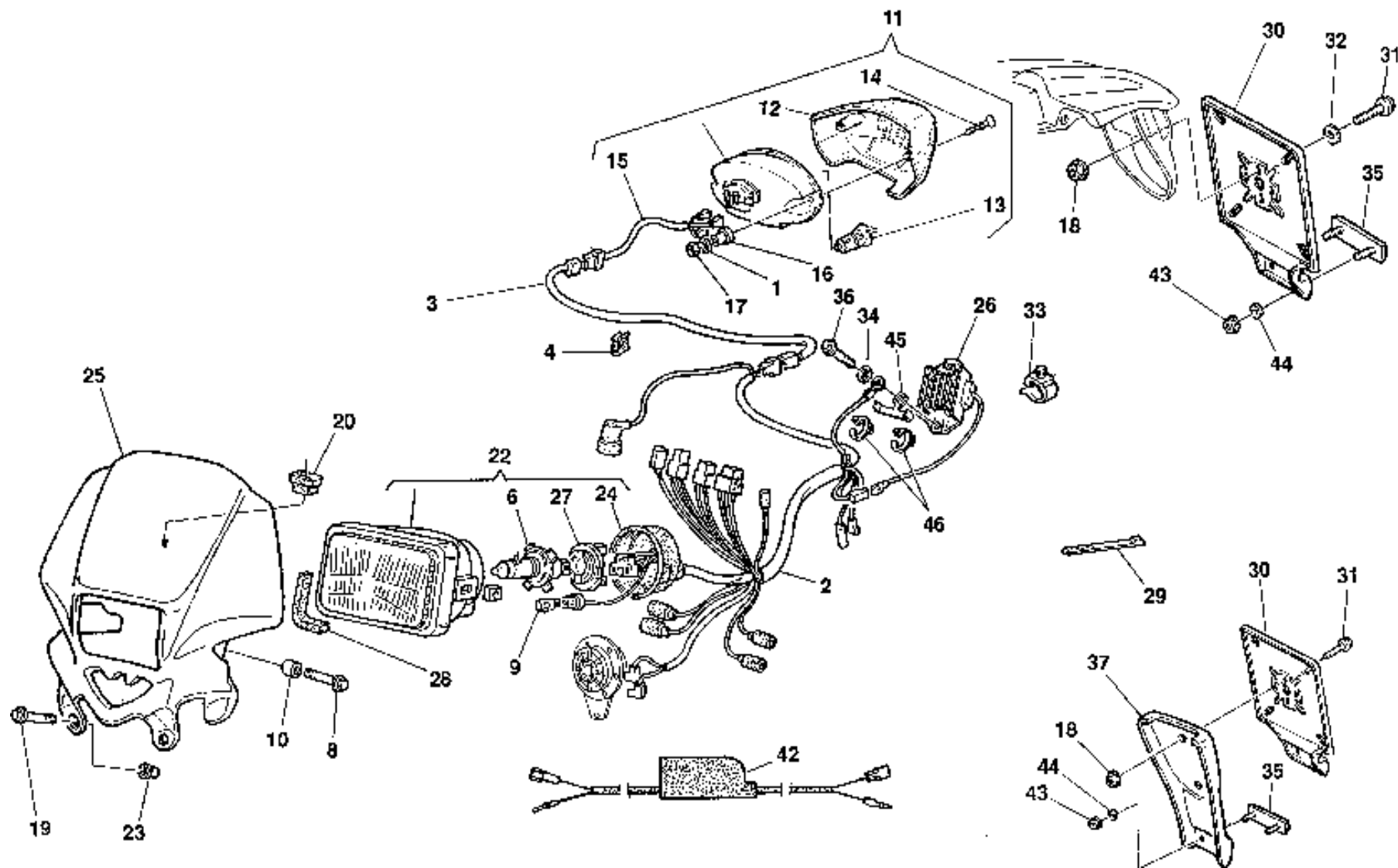
**WR - WR U.S.A.**  
**125 / 2000**

TAVOLA  
DRAWING  
TABLE  
BILD  
TABLA

**25**

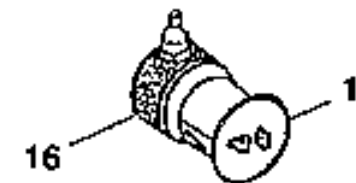
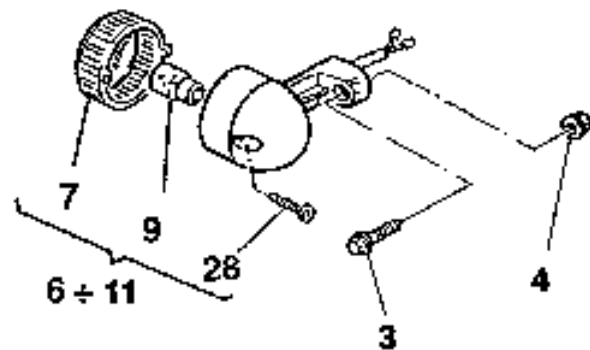
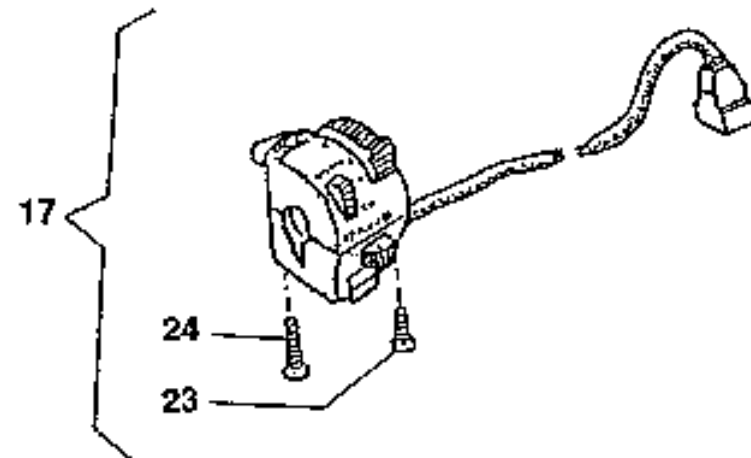
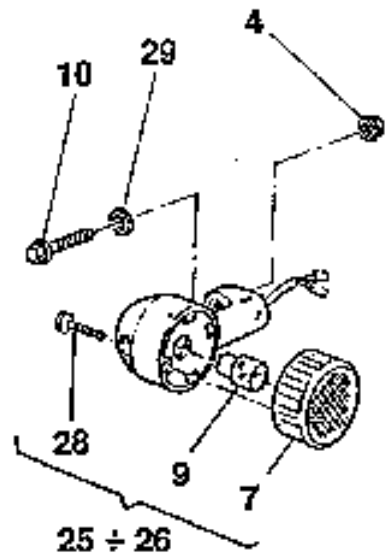
**IMPIANTO ELETTRICO, PORTATARGA, PORTANUMERO - ELECTRIC SYSTEM, PLATE HOLDER, NUMBER HOLDER - INSTALLATION ELECT., PORTE-BALAI, PORTE-NOMBRE - ELEKTR. ANLAGE, SCHILDTRAEGER, NUMMERTRAGER - INSTALAC. ELECTR., PORTA-MATRICULA, PORTA NUMERO**

Note Notes Notes Marke Notas	Pos. No. Index Pos.	N. Cod. Code No. Nr. Code Code Nr N. Cod.	Q.tà Q.ty Q.te M.ge C.ad	DENOMINAZIONE	NAME	DESIGNATION	BESHREIBUNG	DENOMINACION	Validità Validity Validité Gültig Validez
X	1	8A00 20373	2	Rosetta piana	Washer	Rondelle	Scheibe	Arandela	
X	2	8000 70276	1	Gruppo principale cavi	Cable assy	Cables compl.	Kabel Kpl.	Grupo principal cables	
X	3	8000 70277	1	Cavo posteriore	Cable	Cable	Kabel	Cable	
X	4	8000 72494	1	Passacavo	Fairlead	Passe-câble	Kabelführung	Prensa-cable	
X	6	8000 42946	1	Lampada 12v-55/60w	Lamp 12v-55/60w	Lampe 12v-55/60w	Lampe 12v-55/60w	Lamparilla 12v-55/60w	
X	8	8000 62728	2	Vite	Screw	Vis	Schraube	Tornillo	
X	9	8000 36727	1	Lampada 12v-3w	Lamp 12v-3w	Lampe 12v-3w	Lampe 12v-3w	Lamparilla 12v-3w	
X	10	8B00 69429	2	Bussola	Bush	Douille	Buchse	Manguito	
X	11	8000 88873	1	Fanale posteriore completo	Tail light	Feux arrière	Hinterleuchte	Faro trasero	
X	12	8000 94119	1	Lente	Lens	Loupe	Linse	Lente	
X	13	8000 18246	1	Lampada 12v-5/12w	Lamp 12v-5/12w	Lampe 12v-5/12w	Lampe 12v-5/12w	Lamparilla 12v-5/12w	
X	14	8000 50006	2	Vite	Screw	Vis	Schraube	Tornillo	
X	15	8000 94121	1	Cablaggio	Cable	Cable	Kabel	Cable	
X	16	8000 94120	2	Distanziale	Spacer	Entretoise	Distanzstück	Separador	
X	17	8000 18048	2	Gommino	Rubber pad	Pièce caoutchouc	Gummistück	Junta de goma	
X	18	8000 44240	2	Dado	Nut	Ecrou	Mutter	Tuerca	
X	19	8000 62730	2	Vite	Screw	Vis	Schraube	Tornillo	
X	20	8000 50808	2	Gommino	Rubber pad	Pièce caoutchouc	Gummistück	Junta de goma	
X	22	8000 70280	1	Gruppo ottico completo	Optical group	Groupe optique	Optische Gruppe	Grupo óptico	
AX	22	8000 87562	1	Gruppo ottico completo	Optical group	Groupe optique	Optische Gruppe	Grupo óptico	
X	22	8000 90197	1	Gruppo ottico compl. (GB-AUS-J)	Optical group (GB-AUS-J)	Groupe optique (GB-AUS-J)	Optische Gruppe (GB-AUS-J)	Grupo óptico (GB-AUS-J)	
X	23	8D00 70034	2	Distanziale	Spacer	Entretoise	Distanzstück	Separador	
X	24	8000 70282	1	Cuffia in gomma	Boot	Poussière	Gummihaube	Gorro de protección en goma	
X	25	80C0 87060	1	Cupolino	Fairing	Carenage	Verkleidung	Cúpula	
	26	8000 75348	1	Regolatore di tensione	Voltage rectifier	Régulateur de tension	Spannungsregler	Regulador de tensión	
X	27	8000 42926	1	Portalampada	Lamp holder	Douille	Lampenfassung	Porta-lamparilla	
X	28	8000 88139	1	Guarnizione	Gasket	Garniture	Dichtung	Junta	
X	29	8000 56444	8	Fascetta	Clamp	Collier	Schelle	Banda	
X	30	8000 94595	1	Portatarga	Licence plate holder	Portebalai	Schildträger	Portamatricula	
X	31	8000 62727	2	Vite	Screw	Vis	Schraube	Tornillo	
X	32	8000 56359	2	Rosetta	Washer	Rondelle	Scheibe	Arandela	
X	33	8000 58207	1	Passacavo	Fairlead	Passe-câble	Kabelführung	Prensa-cable	

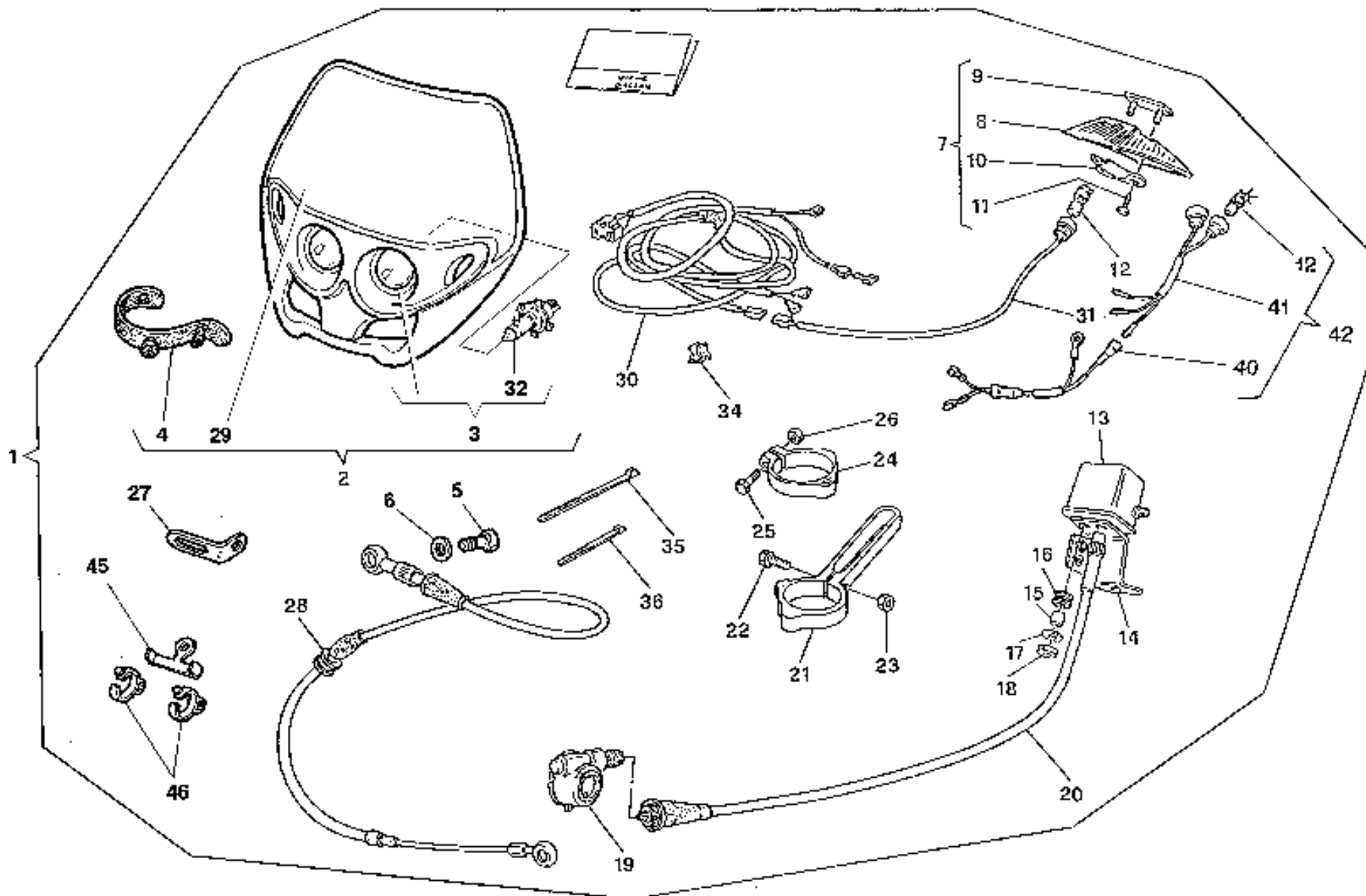














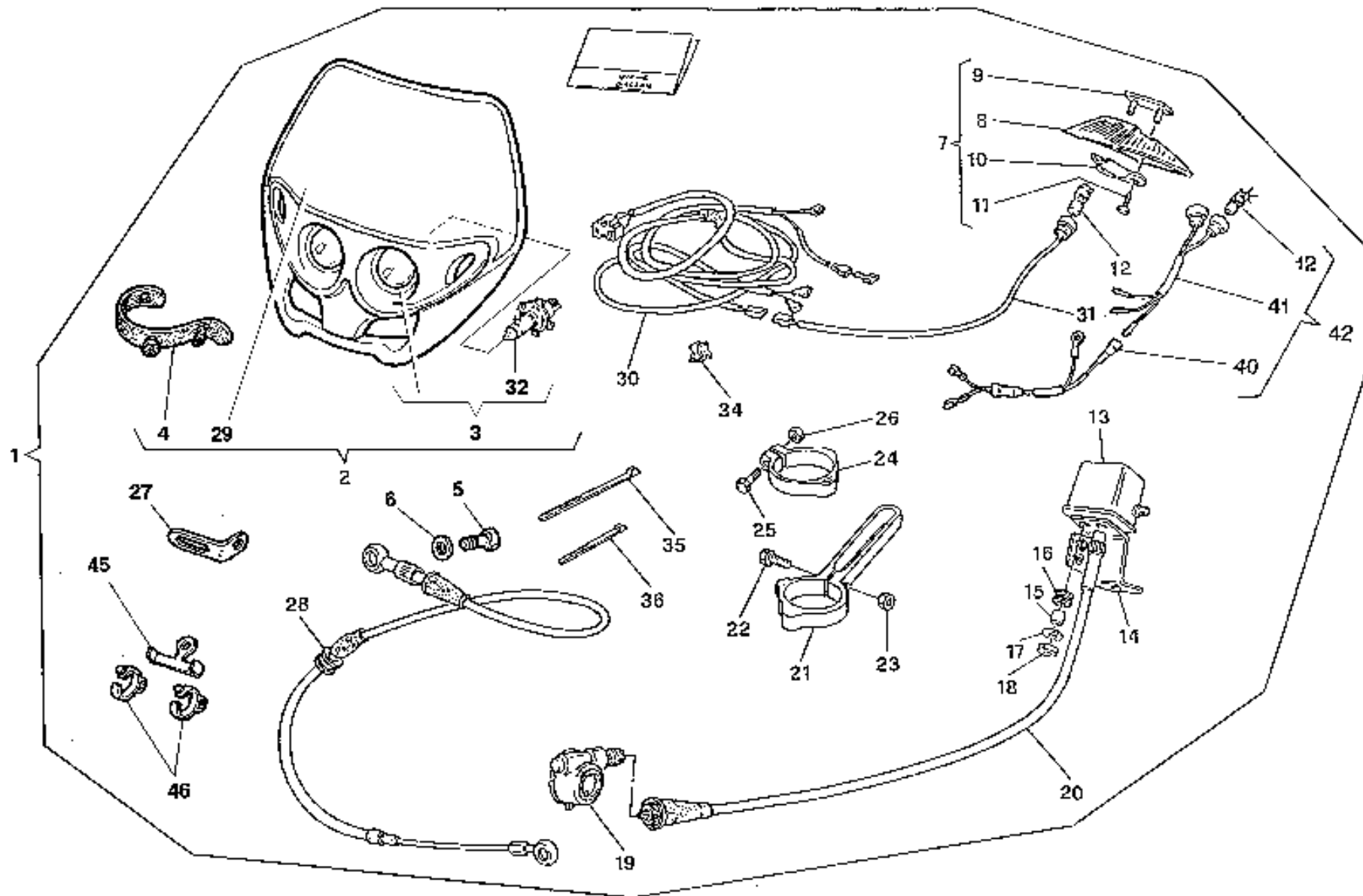
**WR U.S.A.**  
**125 / 2000**

TAVOLA  
DRAWING  
TABLE  
BILD  
TABLA

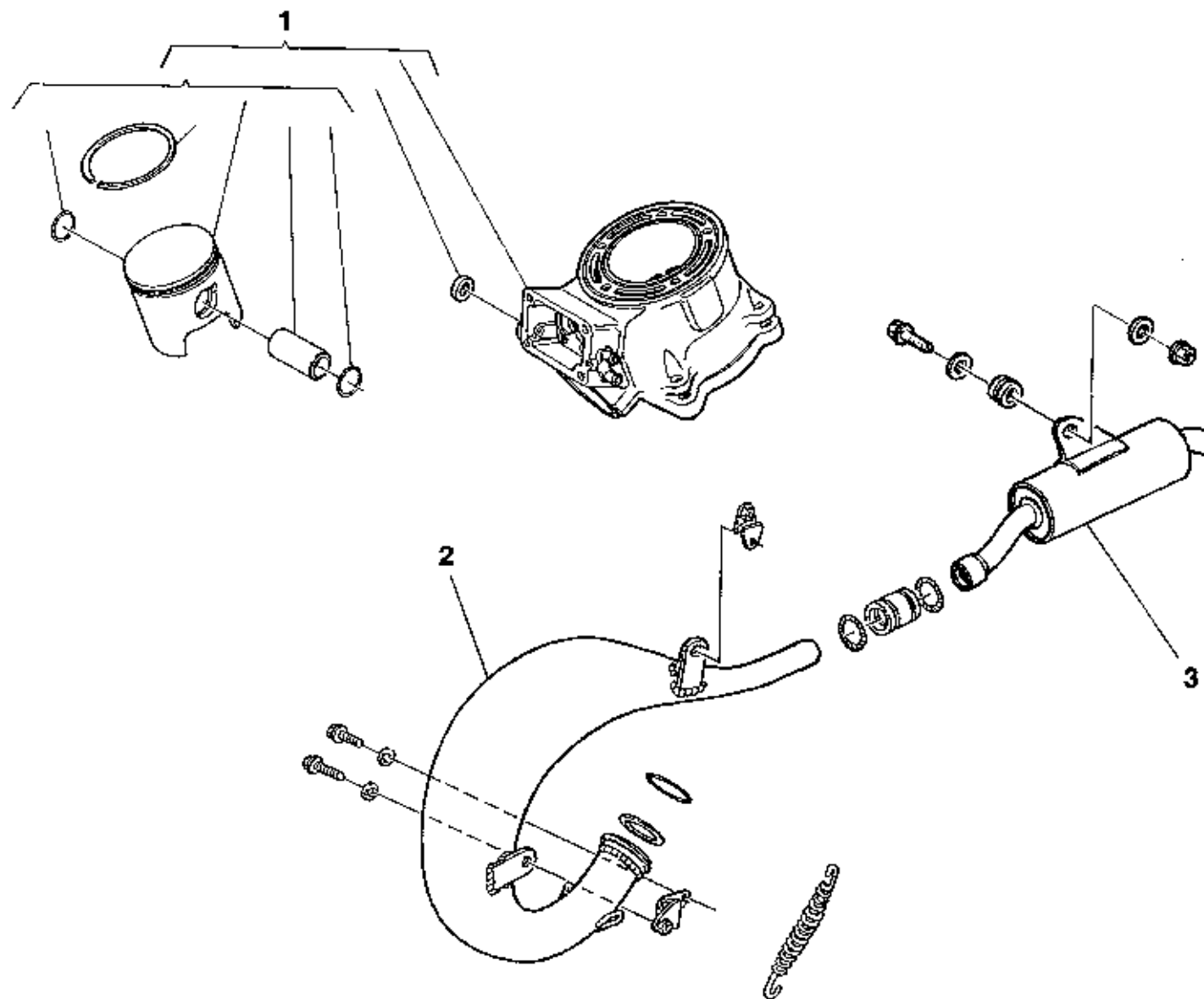
**27**

**KIT ENDURO - ENDURO KIT - GROUPE ENDURO - ENDURO GRUPPE - KIT ENDURO**

Note Notes Notes Marke Notas	Pos. No. Index	N. Cod. Code No. Nr. Code Code Nr N. Cod.	Q.tà Q.ty Q.te M.ge C.ad	DENOMINAZIONE	NAME	DESIGNATION	BESHREIBUNG	DENOMINACION	Validità Validity Validité Gültig Validez
	1	8000 90677	1	Kit ENDURO	ENDURO Kit	Groupe ENDURO	Gruppe ENDURO	Kit ENDURO	
	2	8000 88538	1	Cupolino	Fairing	Carenage	Verkleidung	Cúpula	
	3	8000 88603	2	Gruppo ottico completo	Optical group	Groupe optique	Optische Gruppe	Grupo óptico	
	4	8000 88602	4	Elastico	Elastic	Elastique	Elastisch	Elástico	
	5	8000 57155	1	Vite	Screw	Vis	Schraube	Tornillo	
	6	8000 21480	1	Rosetta	Washer	Rondelle	Scheibe	Arandela	
	7	8000 71213	1	Fanale posteriore completo	Tail light group	Groupe feux arrière	Hinterleuchte Gruppe	Grupo faro trasero	
	8	8000 71214	1	Fanale posteriore	Tail light	Feux arrière	Hinterleuchte	Faro trasero	
	9	8000 71215	1	Fascetta	Clamp	Collier	Schelle	Banda	
	10	8000 71216	1	Protezione	Guard	Protection	Schutz	Protección	
	11	8000 71217	2	Vite	Screw	Vis	Schraube	Tornillo	
	12	8000 26694	2	Lampadina 12V-3W	Lamp 12V-3W	Lampe 12V-3W	Lampe 12V-3W	Lamparilla 12V-3W	
	13	1517 54001	1	Contamiglia	Odometer	Compte-mille	Tachometer	Cuentamiglias	
	14	8000 80262	1	Piastra	Plate	Plaque	Platte	Placa	
	15	8000 41863	2	Distanziale	Spacer	Entretoise	Distanzstück	Separador	
	16	8000 41862	2	Gommino	Rubber pad	Pièce caoutchouc	Gummistück	Junta de goma	
	17	62N1 15548	2	Rosetta	Washer	Rondelle	Scheibe	Arandela	
	18	61N1 15191	2	Dado	Nut	Ecrou	Mutter	Tuerca	
	19	8000 77827	1	Rinvio contamiglia	Odometer transm.	Renvoi compte-km.	Vorgelege Kilometerzähler	Reenvío cuenta-kilómetros	
	20	8B00 71759	1	Trasmissione contachilometri	Odometer cable	Câble compteur - km	Tachokabel	Cable cuenta-kilómetros	
	21	8AA0 65340	1	Fascetta	Clamp	Collier	Schelle	Banda	
	22	8B00 66525	1	Vite	Screw	Vis	Schraube	Tornillo	
	23	61N1 15192	1	Dado	Nut	Ecrou	Mutter	Tuerca	
	24	80A0 70581	1	Fascetta	Clamp	Collier	Schelle	Banda	
	25	8B00 66525	1	Vite	Screw	Vis	Schraube	Tornillo	
	26	8000 56443	1	Dado	Nut	Ecrou	Mutter	Tuerca	
	27	8AA0 55705	1	Linguetta fermacavo	Retainer	Arret	Klammer	Abrazadera de sujeción	
	28	8000 89915	1	Tubo	Pipe	Tuyau	Rohr	Tubo	
	29	8000 91839	1	Decal per portafaro	Transfer	Decalcomania	Abziehbild	Calcomania	
	30	8000 71220	1	Gruppo principale cavi	Kit cable assy	Groupe cables compl.	Kabelgruppe Kpl.	Grupo principal cables	
	31	8000 71221	1	Gruppo cavi	Cable assy	Cables compl.	Kabel Kpl.	Grupo cables	
	32	8000 20137	2	Lampada bilux 12v-20w	Lamp bilux 12v-20w	Lampe bilux 12v-20w	Lampe Bilux 12v-20w	Lamparilla bilux 12v-20w	

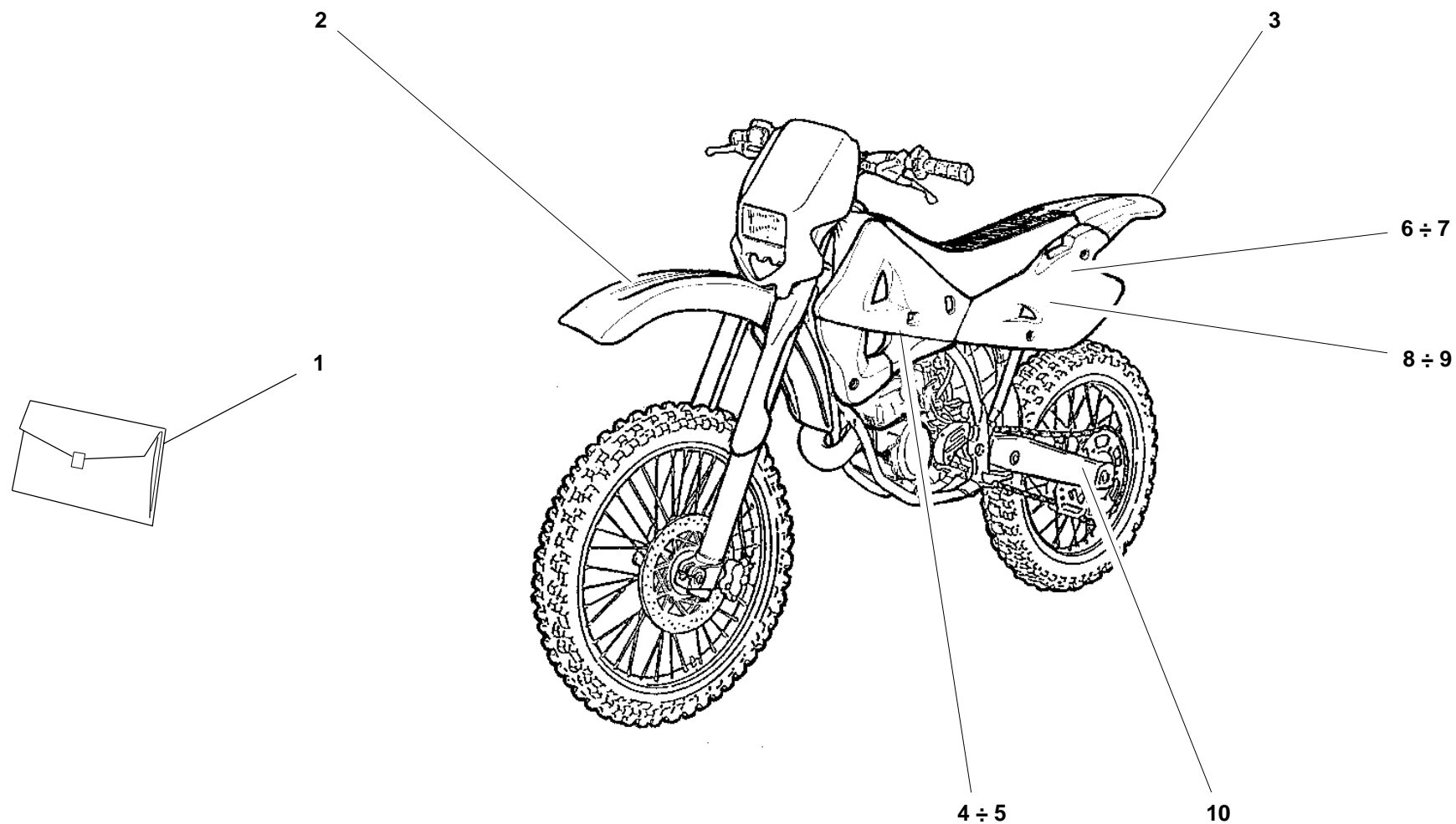




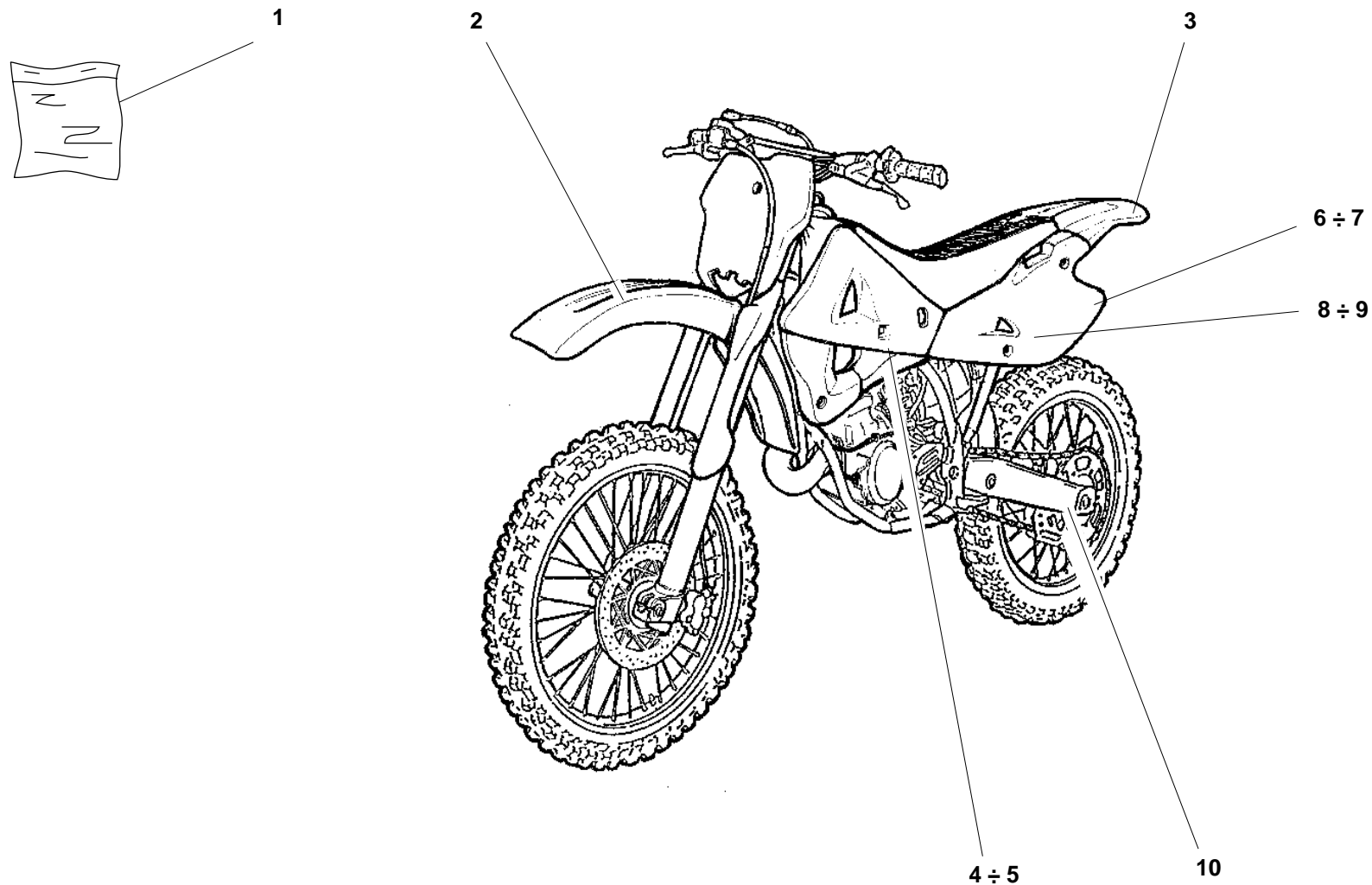














DISEGNO DRAWING DESSIN ZEICHNUNG DIBUJO	TAVOLA DRAWING TABLE BILD TABLA	INDEX NO. POS. N. INDICE	DISEGNO DRAWING DESSIN ZEICHNUNG DIBUJO	TAVOLA DRAWING TABLE BILD TABLA	INDEX NO. POS. N. INDICE	DISEGNO DRAWING DESSIN ZEICHNUNG DIBUJO	TAVOLA DRAWING TABLE BILD TABLA	INDEX NO. POS. N. INDICE	DISEGNO DRAWING DESSIN ZEICHNUNG DIBUJO	TAVOLA DRAWING TABLE BILD TABLA	INDEX NO. POS. N. INDICE	DISEGNO DRAWING DESSIN ZEICHNUNG DIBUJO	TAVOLA DRAWING TABLE BILD TABLA	INDEX NO. POS. N. INDICE
1511 33302	16A	22	66NA 21208	8	22	8000 31744	8	24	8000 40717	25	43	8000 45499	21	18
1513 07001	14	25	69N4 29004	22A	9	8000 31768	8	7	8000 40718	13	8	8000 46225	9	10
1513 41401	21	10	69N4 29005	23	7	8000 32065	16A	20	8000 40718	15	72	8000 46393	5	14
1513 74301	21	7	6BNO 21506	7	10	8000 32388	16	56	8000 40718	25	34	8000 46428	7	18
1514 10702	21	8	6BNO 21506	11	18	8000 33373	14	20	8000 40813	20	21	8000 46613	1	1
1515 50601	16	32	8000 01199	20	17	8000 34002	27	36	8000 41240	20	20	8000 46881	4	17
1517 54001	27	13	8000 01412	16	6	8000 34451	5	32	8000 41459	14	48	8000 46893	19	5
1519 84701	1	8	8000 01412	16A	13	8000 35531	14	34	8000 41750	5	51	8000 47662	22	32
1519 88201	1	7	8000 01688	23	3	8000 35751	4	16	8000 41862	27	16	8000 47678	5	10
1617 95501	3	36	8000 03271	4	15	8000 35876	9	20	8000 41863	27	15	8000 47678	5	33
1617 95501	4	10	8000 03271	6	26	8000 36023	8	6	8000 42022	16A	16	8000 47708	5	16
60N1 01219	15	62	8000 06597	5	19	8000 36023	8	9	8000 42022	16A	17	8000 47773	2	28
60N1 02486	2	33	8000 06597	6	5	8000 36137	16	40	8000 42022	16B	31	8000 48772	22A	20
60N1 02512	5	35	8000 07719	5	15	8000 36357	5	27	8000 42023	10	7	8000 48773	22A	19
60N1 02514	5	37	8000 08536	16	55	8000 36380	11	16	8000 42023	16A	15	8000 48814	7	2
60N1 02515	5	36	8000 10314	2	3	8000 36467	20	9	8000 42023	16A	17	8000 48814	19	23
60N1 02518	5	54	8000 10777	23	3	8000 36653	6	4	8000 42349	18	21	8000 48856	5	28
60N1 04134	20	2	8000 13346	22A	3	8000 36726	26	9	8000 42643	5	26	8000 48856	6	24
60N1 07335	5	53	8000 17810	16	21	8000 36727	25	9	8000 42781	16A	19	8000 48916	17	16
60N4 01050	21	12	8000 18048	25	17	8000 36786	6	20	8000 42926	25	27	8000 48917	17	5
61N1 15191	22	35	8000 18246	25	13	8000 37599	26	16	8000 42946	25	6	8000 48966	17	24
61N1 15191	27	18	8000 18922	20	14	8000 37745	20	15	8000 43382	5	5	8000 49016	5	29
61N1 15192	24	17	8000 19789	3	33	8000 37891	18	26	8000 43391	14	29	8000 49036	22A	4
61N1 15192	27	23	8000 19789	8	25	8000 37906	13	12	8000 43592	20	18	8000 49654	22	16
62N0 15678	5	49	8000 20137	27	32	8000 38210	24	27	8000 43823	1	10	8000 50005	20	27
62N1 15504	10	5	8000 20602	24	20	8000 38291	10	3	8000 43824	1	9	8000 50006	25	14
62N1 15504	14	49	8000 21480	18	25	8000 38521	16A	12	8000 43928	2	18	8000 50569	24	30
62N1 15506	22	36	8000 21480	22	24	8000 38706	9	5	8000 43928	14	30	8000 50629	2	8
62N1 15507	14	13	8000 21480	22	24	8000 38707	9	7	8000 43928	14	31	8000 50798	17	10
62N1 15519	5	38	8000 21480	27	6	8000 38708	9	3	8000 43928	16	37	8000 50808	25	20
62N1 15547	25	44	8000 21939	5	7	8000 38748	20	16	8000 43928	16	44	8000 51745	5	24
62N1 15548	27	17	8000 21939	5	23	8000 38767	16A	23	8000 43928	23	18	8000 51746	5	25
62N1 15549	13	10	8000 22551	18	3	8000 38797	17	12	8000 44240	10	8	8000 51957	22A	15
63N0 16349	7	31	8000 25053	24	9	8000 38956	16A	5	8000 44240	16	33	8000 53155	15	61
64N1 20048	14	50	8000 26694	27	12	8000 38957	16A	12	8000 44240	16	46	8000 53259	18	29
64N1 20068	14	12	8000 26970	9	2	8000 39335	2	12	8000 44240	21	21	8000 53259	22	20
64N1 20068	18	7	8000 27521	5	45	8000 39630	2	16	8000 44240	25	18	8000 53324	5	6
65N0 21002	10	4	8000 27960	6	21	8000 39651	22A	13	8000 44240	26	4	8000 53504	22A	6
65N0 21002	10	6	8000 28553	3	35	8000 39694	6	27	8000 45490	19	2	8000 54073	23	4
66N0 21203	11	11	8000 28959	6	2	8000 40409	15	44	8000 45495	16	35	8000 54507	7	27
66N0 21270	22A	22	8000 29089	7	16	8000 40433	2	26	8000 45495	18	32	8000 55532	7	14
66N0 21272	23	24	8000 31378	7	29	8000 40449	8	14	8000 45495	20	10	8000 55860	23	5

DISEGNO DRAWING DESSIN ZEICHNUNG DIBUJO	TAVOLA DRAWING TABLE BILD TABLA	INDEX NO. POS. N. INDICE	DISEGNO DRAWING DESSIN ZEICHNUNG DIBUJO	TAVOLA DRAWING TABLE BILD TABLA	INDEX NO. POS. N. INDICE	DISEGNO DRAWING DESSIN ZEICHNUNG DIBUJO	TAVOLA DRAWING TABLE BILD TABLA	INDEX NO. POS. N. INDICE	DISEGNO DRAWING DESSIN ZEICHNUNG DIBUJO	TAVOLA DRAWING TABLE BILD TABLA	INDEX NO. POS. N. INDICE	DISEGNO DRAWING DESSIN ZEICHNUNG DIBUJO	TAVOLA DRAWING TABLE BILD TABLA	INDEX NO. POS. N. INDICE
8000 55878	23	15	8000 60404	22	19	8000 62728	17	14	8000 66651	14	47	8000 69315	15	57
8000 55902	18	4	8000 60516	1	1	8000 62728	17	17	8000 66652	14	45	8000 69319	15	1
8000 56359	22	29	8000 60873	4	20	8000 62728	19	18	8000 66802	1	4	8000 69428	24	4
8000 56359	25	32	8000 60969	24	22	8000 62728	25	8	8000 66946	11	15	8000 69429	13	5
8000 56359	26	29	8000 61068	17	22	8000 62728	26	10	8000 66955	8	27	8000 69429	16B	23
8000 56377	18	6	8000 61078	18	14	8000 62729	3	37	8000 66962	9	23	8000 69429	19	17
8000 56381	20	7	8000 61102	5	43	8000 62729	4	28	8000 66968	6	7	8000 69429	19	21
8000 56443	24	11	8000 61313	19	4	8000 62729	6	9	8000 66972	6	18	8000 69429	19	22
8000 56443	27	26	8000 61313	22	30	8000 62729	6	28	8000 66973	6	13	8000 69429	20	23
8000 56444	10	11	8000 61313	24	12	8000 62729	15	40	8000 66982	8	10	8000 69549	13	2
8000 56444	10	10	8000 61314	15	63	8000 62729	19	32	8000 67010	9	17	8000 70024	13	7
8000 56444	22	34	8000 61355	15	53	8000 62729	22	37	8000 67012	9	19	8000 70215	9	13
8000 56444	25	29	8000 62200	5	31	8000 62729	25	36	8000 67013	11	8	8000 70216	9	14
8000 56444	27	35	8000 62341	21	1	8000 62730	9	25	8000 67015	11	2	8000 70217	9	15
8000 56462	4	22	8000 62651	24	8	8000 62730	21	6	8000 67016	11	3	8000 70266	18	20
8000 56767	23	28	8000 62675	14	55	8000 62730	25	19	8000 67017	11	1	8000 70276	25	2
8000 56768	23	27	8000 62676	14	54	8000 62731	4	11	8000 67020	11	6	8000 70277	25	3
8000 57025	19	11	8000 62725	5	21	8000 62731	16	29	8000 67029	10	1	8000 70278	24	19
8000 57155	18	24	8000 62725	11	19	8000 62731	16	45	8000 67045	11	12	8000 70280	25	22
8000 57155	18	26	8000 62725	16	47	8000 62733	15	65	8000 67047	11	14	8000 70282	25	24
8000 57155	22	23	8000 62725	18	18	8000 62733	22	12	8000 67997	3	6	8000 70309	7	11
8000 57155	22	23	8000 62725	21	17	8000 62795	14	4	8000 67997	3	19	8000 70328	15	8
8000 57155	27	5	8000 62725	21	20	8000 62795	16	36	8000 67997	3	38	8000 70465	7	28
8000 57196	2	10	8000 62726	13	9	8000 62796	14	19	8000 67997	5	22	8000 70467	7	4
8000 57205	4	39	8000 62726	16B	24	8000 62796	15	2	8000 67997	15	68	8000 70468	7	17
8000 57511	26	1	8000 62726	18	12	8000 63312	14	39	8000 67997	16	14	8000 70549	7	7
8000 58207	25	33	8000 62726	18	33	8000 63312	16	54	8000 67997	16	14	8000 70550	7	6
8000 58929	23	5	8000 62726	24	14	8000 63636	19	27	8000 68277	4	7	8000 70551	7	5
8000 59289	16	24	8000 62727	6	16	8000 64296	2	27	8000 68278	6	3	8000 70552	7	12
8000 59433	14	38	8000 62727	10	8	8000 65391	17	25	8000 68516	15	64	8000 70554	7	13
8000 59434	14	40	8000 62727	10	4	8000 65411	16	31	8000 69035	20	26	8000 70627	2	13
8000 59801	4	35	8000 62727	10	9	8000 65412	16	9	8000 69036	20	5	8000 70635	2	17
8000 59803	4	26	8000 62727	19	14	8000 65437	17	21	8000 69056	14	3	8000 70696	18	5
8000 59839	16A	11	8000 62727	20	24	8000 65464	23	28	8000 69056	14	51	8000 70698	17	18
8000 60033	24	26	8000 62727	25	31	8000 65884	9	6	8000 69111	14	21	8000 70836	1	15
8000 60063	23	16	8000 62727	26	3	8000 65921	9	24	8000 69113	21	19	8000 71086	14	37
8000 60064	23	16	8000 62728	4	13	8000 65922	4	9	8000 69125	18	2	8000 71087	14	46
8000 60065	23	16	8000 62728	5	47	8000 65923	4	2	8000 69148	19	15	8000 71088	14	44
8000 60066	23	16	8000 62728	6	19	8000 65935	4	4	8000 69149	19	7	8000 71091	14	22
8000 60233	15	59	8000 62728	7	1	8000 65975	9	8	8000 69150	14	18	8000 71206	21	13
8000 60234	15	60	8000 62728	9	11	8000 66238	20	3	8000 69282	15	69	8000 71213	27	7
8000 60404	18	19	8000 62728	13	13	8000 66418	10	7	8000 69282	16	52	8000 71214	27	8

DISEGNO DRAWING DESSIN ZEICHNUNG DIBUJO	TAVOLA DRAWING TABLE BILD TABLA	INDEX NO. POS. N. INDICE	DISEGNO DRAWING DESSIN ZEICHNUNG DIBUJO	TAVOLA DRAWING TABLE BILD TABLA	INDEX NO. POS. N. INDICE	DISEGNO DRAWING DESSIN ZEICHNUNG DIBUJO	TAVOLA DRAWING TABLE BILD TABLA	INDEX NO. POS. N. INDICE	DISEGNO DRAWING DESSIN ZEICHNUNG DIBUJO	TAVOLA DRAWING TABLE BILD TABLA	INDEX NO. POS. N. INDICE	DISEGNO DRAWING DESSIN ZEICHNUNG DIBUJO	TAVOLA DRAWING TABLE BILD TABLA	INDEX NO. POS. N. INDICE
8000 71215	27	9	8000 73592	26	28	8000 77699	22A	18	8000 81181	15	34	8000 83109	3	10
8000 71216	27	10	8000 73593	10	6	8000 77737	17	11	8000 82469	8	21	8000 83110	3	9
8000 71217	27	11	8000 73830	14	7	8000 77740	22	1	8000 82496	10	2	8000 83111	3	7
8000 71220	27	30	8000 73834	25	35	8000 77749	22A	5	8000 83009	8	13	8000 83113	3	22
8000 71221	27	31	8000 73893	18	23	8000 77827	24	6	8000 83010	9	1	8000 83114	3	14
8000 71445	18	27	8000 73894	18	1	8000 77827	27	19	8000 83033	8	5	8000 83115	3	5
8000 71445	22	14	8000 73897	16	1	8000 77841	5	20	8000 83034	8	18	8000 83116	3	16
8000 71578	17	26	8000 74016	16	38	8000 77884	22A	14	8000 83039	8	29	8000 83117	3	30
8000 71578	26	27	8000 74082	5	52	8000 79015	1	5	8000 83043	5	46	8000 83118	3	25
8000 71620	16	13	8000 74258	24	25	8000 79016	1	6	8000 83045	8	1	8000 83119	3	21
8000 71621	16	53	8000 74259	24	24	8000 79065	22	21	8000 83046	8	12	8000 83121	3	24
8000 71622	16	2	8000 74287	25	46	8000 79066	18	22	8000 83047	8	11	8000 83122	3	26
8000 71623	16	19	8000 74287	27	46	8000 79066	22	22	8000 83048	8	8	8000 83123	3	27
8000 71624	16	18	8000 74310	15	38	8000 79069	22	4	8000 83049	3	31	8000 83395	15	3
8000 71625	16	50	8000 74372	16A	4	8000 79070	22	5	8000 83051	8	20	8000 83572	2	11
8000 71806	22	10	8000 74372	16A	6	8000 79071	22	15	8000 83053	8	15	8000 83590	5	4
8000 72022	22	13	8000 74415	11	13	8000 79072	18	16	8000 83054	8	17	8000 84176	14	56
8000 72037	24	29	8000 74758	6	15	8000 79075	18	28	8000 83055	8	16	8000 84177	14	53
8000 72168	16A	21	8000 74836	5	17	8000 79077	4	25	8000 83056	2	23	8000 84702	15	14
8000 72318	12	20	8000 75042	22A	18	8000 79096	22	2	8000 83062	2	1	8000 84702	15	14
8000 72323	12	9	8000 75160	16	51	8000 79097	22	3	8000 83063	2	29	8000 85220	17	23
8000 72327	12	13	8000 75166	16	39	8000 79098	22	6	8000 83064/1	2	2	8000 85930	15	10
8000 72328	12	14	8000 75270	10	12	8000 79099	22	7	8000 83064/2	2	2	8000 85932	18	30
8000 72329	12	15	8000 75270	10	12	8000 79100	22	9	8000 83064/3	2	2	8000 85998	22	11
8000 72331	12	17	8000 75330	17	4	8000 79510	7	19	8000 83065	2	4	8000 85999	22	18
8000 72494	25	4	8000 75348	25	26	8000 79560	2	25	8000 83066	2	5	8000 86136	16A	5
8000 72494	27	34	8000 75415	5	48	8000 79561	4	1	8000 83068	2	20	8000 86136	16A	19
8000 72621	23	19	8000 75477	24	23	8000 79789	23	28	8000 83070	2	15	8000 86137	16A	20
8000 72641	13	3	8000 75549	25	42	8000 79790	23	28	8000 83071	2	6	8000 86140	16A	18
8000 72868	16	42	8000 75957	14	53	8000 79794	18	15	8000 83073	6	1	8000 86140	16A	25
8000 72869	16	41	8000 76074	5	40	8000 79794	18	15	8000 83075	6	10	8000 86176	16A	3
8000 72873	16	5	8000 76075	5	41	8000 79831	1	2	8000 83076	3	34	8000 86176	16A	10
8000 72874	16	28	8000 76076	5	42	8000 79852	5	55	8000 83077	3	34	8000 86177	16A	7
8000 72875	16	27	8000 76079	10	9	8000 79973	11	20	8000 83085	7	3	8000 86177	16A	26
8000 72884	16	3	8000 76262	5	50	8000 80145	10	10	8000 83087	10	2	8000 86329	16	1
8000 72887	10	13	8000 76283	16	11	8000 80208	18	31	8000 83088	8	3	8000 86385	15	9
8000 72889	5	34	8000 76338	18	10	8000 80260	15	54	8000 83089	8	19	8000 86515	22	33
8000 73140	14	5	8000 76605	9	12	8000 80262	27	14	8000 83090	3	11	8000 86521	22	28
8000 73141	15	58	8000 76687	17	3	8000 80901	27	40	8000 83092	3	20	8000 86795	16A	1
8000 73394	16A	18	8000 76688	17	2	8000 80902	27	41	8000 83093	3	17	8000 86796	10	1
8000 73540	10	5	8000 77373	15	20	8000 80904	27	42	8000 83094	3	12	8000 86838	12	1
8000 73591	26	7	8000 77377	15	46	8000 81161	15	11	8000 83095	11	5	8000 86918	12	2
						8000 81162	15	12	8000 83107	3	3	8000 86919	12	4

DISEGNO DRAWING DESSIN ZEICHNUNG DIBUJO	TAVOLA DRAWING TABLE BILD TABLA	INDEX NO. POS. N. INDICE	DISEGNO DRAWING DESSIN ZEICHNUNG DIBUJO	TAVOLA DRAWING TABLE BILD TABLA	INDEX NO. POS. N. INDICE	DISEGNO DRAWING DESSIN ZEICHNUNG DIBUJO	TAVOLA DRAWING TABLE BILD TABLA	INDEX NO. POS. N. INDICE	DISEGNO DRAWING DESSIN ZEICHNUNG DIBUJO	TAVOLA DRAWING TABLE BILD TABLA	INDEX NO. POS. N. INDICE	DISEGNO DRAWING DESSIN ZEICHNUNG DIBUJO	TAVOLA DRAWING TABLE BILD TABLA	INDEX NO. POS. N. INDICE
8000 86920	12	5	8000 88815	5	1	8000 89238	15	23	8000 91475	15	15	8000 91522	15	25
8000 86921	12	6	8000 88822	7	8	8000 89241	15	33	8000 91476	15	16	8000 91535	14	2
8000 86925	12	10	8000 88823	7	8	8000 89242	15	43	8000 91477	15	17	8000 91607	15	74
8000 86926	12	11	8000 88824	2	21	8000 89243	15	35	8000 91478	15	18	8000 91608	15	74
8000 86927	12	12	8000 88828	5	3	8000 89244	15	36	8000 91479	15	19	8000 91609	15	74
8000 86928	12	16	8000 88856	19	12	8000 89245	15	34	8000 91480	15	48	8000 91610	15	74
8000 86929	12	22	8000 88862	20	1	8000 89252	15	42	8000 91481	15	21	8000 91611	15	74
8000 86930	12	23	8000 88862	20	1	8000 89572	23	26	8000 91482	15	24	8000 91717	15	75
8000 86932	12	7	8000 88865	17	6	8000 89882	14	11	8000 91483	15	25	8000 91718	15	41
8000 86933	12	21	8000 88866	19	9	8000 89915	22	8	8000 91484	15	26	8000 91839	27	29
8000 86950	1	2	8000 88867	19	10	8000 89915	27	28	8000 91485	15	27	8000 92149	26	17
8000 86951	5	39	8000 88868	20	6	8000 89919	26	17	8000 91486	15	28	8000 92215	4	36
8000 86978	12	8	8000 88869	20	22	8000 89920	26	17	8000 91487	15	29	8000 92216	4	24
8000 86979	12	18	8000 88870	29	1	8000 89930	15	4	8000 91488	15	30	8000 92308	17	9
8000 87086	24	2	8000 88870	31	1	8000 89970	15	50	8000 91489	15	32	8000 92413	23	12
8000 87088	24	21	8000 88873	25	11	8000 89971	15	49	8000 91490	15	31	8000 92414	23	9
8000 87152	18	17	8000 88876	13	4	8000 90012	10	3	8000 91491	15	34	8000 92693	22A	8
8000 87243	14	25	8000 88877	20	1	8000 90048	23	6	8000 91492	15	34	8000 92703	23	6
8000 87562	25	22	8000 88877	20	1	8000 90104	22	13	8000 91493	15	36	8000 92777	2	21
8000 87736	15	56	8000 88882	22A	10	8000 90197	25	22	8000 91494	15	37	8000 92779	2	9
8000 87745	15	73	8000 88884	22A	16	8000 90334	15	4	8000 91494	15	46	8000 92785	2	31
8000 87810	16	10	8000 88885	23	8	8000 90340	3	1	8000 91495	15	46	8000 92786	2	32
8000 87812	17	15	8000 88887	23	14	8000 90561	16A	24	8000 91496	15	46	8000 92788	21	5
8000 87839	16B	6	8000 88889	22A	23	8000 90564	16A	2	8000 91497	15	39	8000 92790	22A	11
8000 87847	24	7	8000 88890	19	1	8000 90566	16A	2	8000 91499	15	45	8000 92792	22A	21
8000 87849	24	3	8000 88891	19	24	8000 90677	27	1	8000 91500	15	37	8000 92797	22A	12
8000 87906	16B	6	8000 88894	4	18	8000 90877	10	12	8000 91500	15	37	8000 92797	23	11
8000 87907	16B	6	8000 88896	21	23	8000 90877	10	12	8000 91500	15	46	8000 92817	17	7
8000 88139	25	28	8000 88898	21	11	8000 91100	28	1	8000 91501	15	37	8000 92820	7	23
8000 88216	16B	6	8000 88899	21	16	8000 91101	28	2	8000 91501	15	46	8000 92896	5	56
8000 88231	16B	21	8000 88900	22A	10	8000 91102	28	3	8000 91501	15	46	8000 92986	22A	15
8000 88280	17	1	8000 88927	19	12	8000 91238	16B	4	8000 91502	15	37	8000 92999	21	11
8000 88334	26	25	8000 88928	30	1	8000 91239	16B	5	8000 91503	15	47	8000 93017	20	12
8000 88335	26	26	8000 89030	1	3	8000 91246	16B	6	8000 91506	15	6	8000 93036	22	8
8000 88336	26	6	8000 89085	16B	7	8000 91247	16B	2	8000 91507	15	5	8000 93041	1	13
8000 88337	26	11	8000 89086	16B	8	8000 91249	16B	13	8000 91509	15	45	8000 93042	1	14
8000 88538	27	2	8000 89087	16B	9	8000 91250	16B	14	8000 91510	15	41	8000 93069	1	16
8000 88602	27	4	8000 89089	16B	11	8000 91251	16B	19	8000 91514	15	37	8000 93072	23	21
8000 88603	27	3	8000 89096	16B	15	8000 91288	1	12	8000 91515	15	22	8000 93074	15	26
8000 88759	10	13	8000 89097	16B	16	8000 91289	1	11	8000 91517	15	21	8000 93075	15	28
8000 88759	10	11	8000 89098	16B	17	8000 91473	15	7	8000 91518	15	41	8000 93076	15	29
8000 88810	2	7	8000 89099	16B	18	8000 91474	15	13	8000 91519	15	55	8000 93077	15	30



DISEGNO DRAWING DESSIN ZEICHNUNG DIBUJO	TAVOLA DRAWING TABLE BILD TABLA	INDEX NO. POS. N. INDICE	DISEGNO DRAWING DESSIN ZEICHNUNG DIBUJO	TAVOLA DRAWING TABLE BILD TABLA	INDEX NO. POS. N. INDICE	DISEGNO DRAWING DESSIN ZEICHNUNG DIBUJO	TAVOLA DRAWING TABLE BILD TABLA	INDEX NO. POS. N. INDICE	DISEGNO DRAWING DESSIN ZEICHNUNG DIBUJO	TAVOLA DRAWING TABLE BILD TABLA	INDEX NO. POS. N. INDICE	DISEGNO DRAWING DESSIN ZEICHNUNG DIBUJO	TAVOLA DRAWING TABLE BILD TABLA	INDEX NO. POS. N. INDICE
8000 93078	15	22	8000 94224	29	4	80C0 69981	15	51	8A00 71154	5	2	8B00 66525	24	16
8000 93109	22	1	8000 94224	30	4	80C0 87060	25	25	8A00 72334	12	19	8B00 66525	27	22
8000 93179	15	50	8000 94239	29	9	80C0 94242	30	10	8A00 73458	14	27	8B00 66525	27	25
8000 93180	15	49	8000 94239	30	9	80D0 73395	19	3	8A00 74181	22	17	8B00 67545	4	12
8000 93181	4	19	8000 94240	29	8	8A00 04883	4	3	8A00 75153	16A	3	8B00 69282	19	26
8000 93237	21	11	8000 94240	30	8	8A00 19946	11	9	8A00 75153	16A	10	8B00 69429	25	10
8000 93283	15	70	8000 94342	25	37	8A00 20373	25	1	8A00 75160	14	8	8B00 71759	27	20
8000 93746	17	20	8000 94549	29	2	8A00 23186	21	2	8A00 76026	18	9	8B00 72621	23	19
8000 93747	17	19	8000 94549	30	2	8A00 25044	7	20	8A00 76784	5	44	8B00 73458	14	28
8000 93748	17	27	8000 94595	25	30	8A00 26846	23	20	8A00 77741	22	8	8B00 73877	14	52
8000 93749	17	28	8000 94652	2	22	8A00 31386	7	15	8A00 79072	18	16	8B00 79783	23	27
8000 93750	17	13	8000 94852	2	30	8A00 36849	7	21	8A00 82469	8	21	8B00 79785	23	27
8000 93751	17	8	8000 95259	15	42	8A00 37947	13	11	8A00 83056	2	24	8B00 82469	8	21
8000 93752	17	29	8000 95263	15	74	8A00 38287	11	17	8A00 83068	2	20	8B00 83068	2	20
8000 93883	20	11	8000 95265	15	41	8A00 46226	9	9	8A00 86138	16A	4	8B00 86918	12	2
8000 94009	20	19	8000 95415	19	33	8A00 55241	18	11	8A00 86138	16A	6	8B00 86919	12	4
8000 94010	20	13	8000 95416	19	34	8A00 55241	22A	17	8A00 86176	16A	11	8B00 86920	12	5
8000 94061	16B	1	8000 95417	19	31	8A00 55903	18	13	8A00 86527	22	25	8C00 43716	4	23
8000 94064	16B	1	80A0 67248	4	33	8A00 57024	3	8	8A00 86918	12	2	8C00 61121	16	20
8000 94098	20	8	80A0 69551	16B	22	8A00 57446	10	13	8A00 86919	12	4	8C00 67997	19	25
8000 94108	16B	10	80A0 70581	24	15	8A00 57446	10	11	8A00 86920	12	5	8C00 68157	16A	1
8000 94109	16B	12	80A0 70581	27	24	8A00 61261	8	4	8A00 87717	15	3	8C00 68860	8	2
8000 94110	16B	20	80A0 73456	16	15	8A00 62797	16A	8	8A00 87810	16	10	8C00 69319	15	1
8000 94112	16B	3	80A0 73909	16	16	8A00 62797	16B	30	8A00 88853	14	1	8C00 70379	21	9
8000 94114	16B	3	80A0 74373	25	45	8A00 63842	21	15	8A00 88896	21	23	8C00 71759	24	5
8000 94119	25	12	80A0 74373	27	45	8A00 65503	15	56	8A00 88897	14	1	8C00 73541	21	3
8000 94120	25	16	80A0 74388	16	22	8A00 65845	7	22	8A00 89882	14	6	8C00 73623	13	6
8000 94121	25	15	80A0 83024	4	8	8A00 65895	9	22	8AA0 55705	4	38	8C00 77738	21	14
8000 94124	22	2	80A0 86523	22	27	8A00 66661	16	34	8AA0 55705	27	27	8C00 82469	8	21
8000 94125	22	3	80A0 86524	22	26	8A00 66953	5	13	8AA0 65340	24	1	8C00 86138	16A	14
8000 94126	22	4	80A0 87800	19	29	8A00 67011	9	18	8AA0 65340	27	21	8C00 88853	14	1
8000 94127	22	5	80A0 89953	14	9	8A00 67545	6	8	8AB0 66947	6	17	8C00 91498	23	16
8000 94128	22	6	80A0 89962	14	10	8A00 67545	20	4	8B00 26846	23	10	8CA0 50798	22	31
8000 94129	22	9	80A0 91473	15	7	8A00 67997	3	15	8B00 38752	20	25	8D00 10789	11	7
8000 94213	29	3	80A0 91506	15	6	8A00 67997	3	32	8B00 40796	23	17	8D00 59802	4	27
8000 94213	30	3	80A0 91507	15	5	8A00 67997	15	52	8B00 42029	16	10	8D00 68860	8	2
8000 94221	29	7	80A0 91792	13	1	8A00 67997	16	23	8B00 42029	16A	7	8D00 70034	25	23
8000 94221	30	7	80B0 94242	29	10	8A00 69003	19	28	8B00 43715	4	29	8D00 83068	2	20
8000 94222	29	6	80B0 94242	31	10	8A00 69056	16	43	8B00 57022	3	4	8D00 91498	23	16
8000 94222	30	6	80C0 53018	17	1	8A00 69138	16A	14	8B00 65442	23	27	8E00 01049	11	10
8000 94223	29	5	80C0 69337	15	66	8A00 69282	16	26	8B00 66525	15	71	8E00 07989	8	26
8000 94223	30	5	80C0 69338	15	67	8A00 69315	15	57	8B00 66525	24	13	8E00 18282	11	4

DISEGNO DRAWING DESSIN ZEICHNUNG DIBUJO	TAVOLA DRAWING TABLE BILD TABLA	INDEX NO. POS. N. INDICE	DISEGNO DRAWING DESSIN ZEICHNUNG DIBUJO	TAVOLA DRAWING TABLE BILD TABLA	INDEX NO. POS. N. INDICE	DISEGNO DRAWING DESSIN ZEICHNUNG DIBUJO	TAVOLA DRAWING TABLE BILD TABLA	INDEX NO. POS. N. INDICE	DISEGNO DRAWING DESSIN ZEICHNUNG DIBUJO	TAVOLA DRAWING TABLE BILD TABLA	INDEX NO. POS. N. INDICE	DISEGNO DRAWING DESSIN ZEICHNUNG DIBUJO	TAVOLA DRAWING TABLE BILD TABLA	INDEX NO. POS. N. INDICE
8E00 34292 .....	4 .....	5												
8E00 48590 .....	8 .....	28												
8E00 67997 .....	3 .....	29												
8E00 91498 .....	23 .....	16												
8F00 28960 .....	4 .....	6												
8F00 67997 .....	3 .....	13												
8F00 91498 .....	23 .....	16												
8G00 07989 .....	8 .....	26												
8S00 67545 .....	4 .....	14												
8S00 67545 .....	6 .....	25												
8T00 72310 .....	12 .....	3												
8U00 72310 .....	12 .....	3												
8V00 72310 .....	12 .....	3												
8W00 72310 .....	12 .....	3												
8X00 72310 .....	12 .....	3												
8Y00 72310 .....	12 .....	3												
8Z00 72310 .....	12 .....	3												